



部门集中采购、分散采购

# 招 标 文 件

(专门面向中小企业采购)

招标文件编号：LZU-2026-078-HW-GK

标包编号：01

项目名称：兰州大学冷氦气循环低温变温  
测试杜瓦系统采购项目

采购人：兰州大学

代理机构：兰州兴晟工程造价咨询有限  
公司



2026年05月



# 目录

第一章 投标邀请

---

第二章 投标人须知

---

第三章 电子投标文件的格式

---

第四章 采购项目需求

---

第五章 评标办法

---

第六章 合同条款及格式

---

第七章 政府采购项目投标供应商满意度调查问卷

附件

1. “甘肃省政府采购、交通工程、水利工程电子交易系统”投标文件编制工具操作手册
2. “甘肃省政府采购、交通工程、水利工程电子交易系统”技术支持联系方式



# 第一章 投标邀请

兰州兴晟工程造价咨询有限责任公司受兰州大学委托，对兰州大学冷氦气循环低温与变温测试杜瓦系统采购项目以公开招标方式进行采购，本项目专门面向中小企业采购，欢迎符合资格条件的中小企业前来参加。

1. 招标文件编号：LZU-2026-078-HW-GK

2. 招标内容：

序号	预算 (万元)	标的名称	所属行业	计量单位	数量	是否进口	核心产品
一	300.00	▲低温测试杜瓦 VTI-2	工业	套	1	否	是
二	99.00	▲冷氦气循环子系统	工业	套	1	否	是
三	76.00	▲控温子系统	工业	套	1	否	是

3. 项目预算：475万元 标包01采购预算：475万元 最高限价：475万元

4. 投标人资格要求

(1) 必须符合《中华人民共和国政府采购法》第二十二条规定：并提供《中华人民共和国政府采购法实施条例》第十七条所要求的材料

(2) 信用记录：供应商未被列入“信用中国”网站([www.creditchina.gov.cn](http://www.creditchina.gov.cn))记录失信被执行人或重大税收违法失信主体名单；不处于中国政府采购网([www.ccgp.gov.cn](http://www.ccgp.gov.cn))政府采购严重违法失信行为记录名单中的禁止参加政府采购活动期间的方可参加本项目的投标。

(3) 要求提供的其他资格证明材料：①具备履行合同所必需的设备和专业技术能力；②控股股东名称、控股公司的名称和存在管理、被管理关系的单位名称说明。

(4) 中小企业扶持政策：本项目为专门面向中小企业采购项目。根据《财政部司法部关于政府采购支持监狱企业发展有关问题的通知》（财库〔2014〕68号）和《财政部民政部中国残疾人联合会关于促进残疾人就业政府采购政策的通知》（财库〔2017〕141号）规定，在投标文件中提交了《投标人企业类型声明函》、省级以上监狱管理局、戒毒管理局（含新疆生产建设兵团）出具的属于



监狱企业的证明文件或《残疾人福利性单位声明函》的投标人，视同小型、微型企业，享受政府采购促进中小企业发展的政府采购政策。

(5) 特定资格要求：无

## 5. 获取招标文件的时间、地点、方式

获取招标文件的时间、地点：详见招标公告

社会公众可通过甘肃省公共资源交易网免费下载或查阅招标文件。拟参与甘肃省公共资源交易活动的潜在投标人需先在甘肃省公共资源交易网上注册，获取“用户名+密码+验证码”，以软认证方式登录；也可以用数字证书（CA）方式登录。这两种方式均可进行“我要投标”等后续工作。

## 6. 信息注册、投标须知

为了规范交易平台的业务流程以及给用户方便快捷的服务，凡是拟参与甘肃省公共资源交易活动的招标人、招标代理机构、投标人需先在甘肃省公共资源交易网上注册，使用“用户名+密码+验证码”或CA数字认证方式登录办理业务。

社会公众可通过甘肃省公共资源交易网浏览公告，（甘肃省公共资源交易网：<https://ggzyjy.gansu.gov.cn>）。点击“免费下载招标文件”，根据系统提示，保存电子标书文件至本地电脑；投标人浏览电子标书后，确定投标的需登录甘肃省公共资源交易电子服务系统，在系统首页最新招标项目中查询需要投标的项目或在“招标方案”-“标段（包）”中查询需要投标的标段，选中后点击“我要投标”，根据要求填写信息。

本项目的开评标活动通过“甘肃省政府采购、交通工程、水利工程电子交易系统”（<https://wskpb.ggzyjy.gansu.gov.cn:3065/login>）进行，请投标人在开标时间前登录系统，下载“投标文件编制工具”、“甘肃省政府采购、交通工程、水利工程电子交易系统使用帮助”和“固化后的招标文件”，并按照“甘肃省政府采购、交通工程、水利工程电子交易系统使用帮助”来编制投标文件，并完成网上投标（上传已编制投标文件的文件哈希值）和开标操作，若在开标截止时间前没有网上投标（上传已编制投标文件的文件哈希值）则视为放弃投标。

## 7. 投标截止时间、开标时间及地点

提交投标文件截止时间：详见招标公告。

网上开标时间：详见招标公告

网上开标地点：详见招标公告

## 8. 公告期限

自本项目招标公告发布之日起5个工作日



**9. 开标方式：**

本项目通过“甘肃省政府采购、交通工程、水利工程电子交易系统”进行远程开标。

**10. 项目联系人姓名及电话：**

采购人：兰州大学

地 址：甘肃省兰州市城关区天水南路222号

邮 编：730030

联系人：刘老师、曹老师

联系电话：0931-8912932

联系人：高老师(用户单位)

联系电话：13893408916

代理机构：兰州兴晟工程造价咨询有限责任公司

地 址：甘肃省兰州市城关区民主西路9号（兰州SOHO）10层1026室

邮 编：730030

联系人：马涛

联系电话：13321211940

监督单位：兰州大学纪检监察机构

联系电话：0931-8912193



## 第二章 投标人须知

### 投标人须知前附表

(本表是对投标人须知的具体补充和修改，如有矛盾，以前附表为准)

条款号	条款名称	说明和要求
1.1	项目名称	兰州大学冷氦气循环低温与变温测试杜瓦系统采购项目
1.1	招标文件编号	LZU-2026-078-HW-GK
1.1	采购方式	公开招标
2.1	采购人	采购人：兰州大学 地 址：甘肃省兰州市城关区天水南路222号 联系人：刘老师、曹老师 联系电话：0931-8912932 联系人：高老师(用户单位) 联系电话：13893408916
2.1	资金来源	财政性资金
2.2	代理机构	代理机构：兰州兴晟工程造价咨询有限责任公司 地 址：甘肃省兰州市城关区民主西路9号（兰州SOHO）10层1026室 联系人：马涛 联系电话：13321211940
4.1	投标人的资格条件	(1) 必须符合《中华人民共和国政府采购法》第二十二条规定；并提供《中华人民共和国政府采购法实施条例》第十七条所要求的材料 (2) 信用记录：供应商未被列入“信用中国”网站(www.creditchina.gov.cn)记录失信被执行人或重大税收违法失信主体名单；不处于中国政府采购网(www.ccgp.gov.cn)政府采购严重违法失信行为记录



		<p>名单中的禁止参加政府采购活动期间的方可参加本项目的投标。</p> <p>(3) 要求提供的其他资格证明材料：①具备履行合同所必需的设备和专业技术能力;②控股股东名称、控股公司的名称和存在管理、被管理关系的单位名称说明。</p> <p>(4) 中小企业扶持政策：本项目为专门面向中小企业采购项目。根据《财政部司法部关于政府采购支持监狱企业发展有关问题的通知》（财库〔2014〕68号）和《财政部民政部中国残疾人联合会关于促进残疾人就业政府采购政策的通知》（财库〔2017〕141号）规定，在投标文件中提交了《投标人企业类型声明函》、省级以上监狱管理局、戒毒管理局（含新疆生产建设兵团）出具的属于监狱企业的证明文件或《残疾人福利性单位声明函》的投标人，视同小型、微型企业，享受政府采购促进中小企业发展的政府采购政策。</p> <p>(5) 特定资格要求：无</p>
5.1	实施本国产品标准政策	<p>政府采购活动中既有本国产品又有非本国产品参与竞争的，依法对本国产品给予价格评审优惠，对本国产品的报价给予20%的价格扣除，用扣除后的价格参与评审。</p> <p>当采购项目或者采购包中含有多种产品，供应商为该采购项目或者采购包提供的符合本国产品标准的产品成本之和占该供应商提供的全部产品成本之和的比例达到80%以上时，依法对该供应商提供的全部产品给予价格评审优惠，即对该供应商提供的全部产品的总报价给予20%的价格扣除，用扣除后的价格参与评审。</p> <p>可享受本国产品的支持政策的，供应商应按照招标文件要求对其提供的产品出具《关于符合本国产品标准的声明函》或财政部会同有关部门规定的有关证明文件。供应商提供虚假《声明函》、虚假证明文件谋取</p>



		<p>中标、成交的，依照《中华人民共和国政府采购法》等法律法规规定追究相应责任。</p>
5.2	中小微企业扶持政策	<ol style="list-style-type: none"><li>1. 根据工业和信息化部、国家统计局、国家发展和改革委员会、财政部等部委发布的《关于印发中小企业划型标准规定的通知》（工信部联企业〔2011〕300号），按照本次采购标的所属行业的划型标准，符合条件的中小企业应按照招标文件格式要求提供《中小企业声明函》。</li><li>2. 货物由中小企业生产且使用该中小企业商号或者注册商标的，享受中小企业扶持政策。</li><li>3. 供应商提供的货物既有中小企业制造的货物，也有大型企业制造的货物的，不享受中小企业扶持政策。</li><li>4. 接受联合体投标的采购包，联合体各方均为中小企业的，联合体视同中小企业，其中，联合体各方均为小微企业的，联合体各方视同小微企业。联合体各方均应提供《中小企业声明函》。</li><li>5. 提供由省级以上监狱管理局、戒毒管理局（含新疆生产建设兵团）出具的属于监狱企业证明文件的，视同为小型和微型企业。</li><li>6. 符合享受政府采购支持政策的残疾人福利性单位条件且提供《残疾人福利性单位声明函》的，视同为小型和微型企业。</li><li>7. 本项目为专门面向中小企业采购项目。根据《财政部司法部关于政府采购支持监狱企业发展有关问题的通知》（财库〔2014〕68号）和《财政部民政部中国残疾人联合会关于促进残疾人就业政府采购政策的通知》（财库〔2017〕141号）规定，在投标文件中提交了《投标人企业类型声明函》、省级以上监狱管理局、戒毒管理局（含新疆生产建设兵团）出具的属于监狱企业的证明文件或《残疾人福利性单位声明函》的投标人，视同小型、微型企业，享受政府采购促进中小企业发展的政府采购政策。</li></ol>



5.3	采购标的对应的中小企业划分标准所属行业	工业（制造业）
6	联合体投标	不接受
8.1	分公司投标	不接受（除银行、保险、电力、电信等特殊行业外，本项目不接受非独立法人单位分公司的投标）
11.1	现场踏勘（标前答疑会）	不组织
14.3	招标文件的构成	加注“●”号条款为实质性条款，不得出现负偏离，发生负偏离即作无效标处理。加注“▲”号的产品为核心产品。
15.1	构成招标文件的其他文件	招标文件的澄清、更正及有关补充通知为招标文件的有效组成部分。
19.3	备选投标方案和报价	不接受
23.1	投标保证金	不收取
24.1	投标有效期	开标后90天
25.1	电子投标文件份数	<b>固化的电子投标文件1份和上传到甘肃省政府采购、交通工程、水利工程电子交易系统的投标文件对应的哈希值。</b> <b>注：固化的电子投标文件须包含资格证明文件和商务技术文件两部分。</b>
25.4	电子投标文件的签署、盖章	投标人在投标文件及相关文件的签订、履行、通知等事项的书面文件中的单位盖章、印章、公章等处均仅指与当事人名称全称相一致的标准公章或具有法定效力的电子签章，不得使用其它形式（如带有“专用章”等字样的印章）。投标人的法定代表人或授权代表签字或盖章等处仅指与法定代表人或者授权代表名



		称相一致的签名或盖具有法定效力的个人印鉴或签字章或电子章。
26.1	电子投标文件提交方式	本项目采用网上电子投标方式，不接受投标人递交的纸质投标文件，投标人将固化的电子投标文件（含其对应的哈希值）按招标文件要求成功上传提交到“甘肃省政府采购、交通工程、水利工程电子交易系统”。（网址： <a href="https://wskpb.ggzyjy.gansu.gov.cn:3065/login">https://wskpb.ggzyjy.gansu.gov.cn:3065/login</a> ）
27.1	投标截止日期	在招标公告规定的开标时间前成功上传提交到“甘肃省政府采购、交通工程、水利工程电子交易系统”（网址： <a href="https://wskpb.ggzyjy.gansu.gov.cn:3065/login">https://wskpb.ggzyjy.gansu.gov.cn:3065/login</a> ），对迟于投标截止时间提交的电子投标文件对应的哈希值将不予接受。
28.1	开标时间和地点	开标时间：详见招标公告 开标地点：详见招标公告
28.6	开标	各授权代表务必在开标、评标过程中保持甘肃省政府采购、交通工程、水利工程电子交易系统中“群聊”功能和电话畅通，否则造成的一切后果由投标人自行承担。
28.7	评标	评标委员会要求投标人提交的澄清、补正、说明（报价）等材料，投标人必须在规定的时间内在“网上评标厅”页面点击“澄清回复”按钮，进行回复提交，如不能在规定的时间内响应或提交，一切后果由投标人自行承担。
29.1	资格审查	开标后，采购人或代理机构应当依法对投标人的资格进行审查。资格审查合格的投标人不足3家的，不得评标。
34.1	异常低价审查规则	一、政府采购评审中出现下列情形之一的，评审委员会应当启动异常低价投标（响应）审查程序：



		<p>1. 投标（响应）报价低于全部通过符合性审查供应商投标（响应）报价平均值的50%，即投标（响应）报价<math>&lt;</math>全部通过符合性审查供应商投标（响应）报价平均值<math>\times</math>50%；</p> <p>2. 投标（响应）报价低于通过符合性审查的次低报价供应商投标（响应）报价的50%，即投标（响应）报价<math>&lt;</math>次低报价供应商投标（响应）报价<math>\times</math>50%；</p> <p>3. 投标（响应）报价低于采购项目最高限价的45%，即：投标（响应）报价<math>&lt;</math>采购项目最高限价<math>\times</math>45%；</p> <p>4. 评审委员会基于专业判断，认为供应商报价明显过低，可能影响产品质量或无法诚信履约的其他情形。采购人可以结合具体项目实际情况，提高上述第1项至第3项中启动异常低价投标（响应）审查的数值标准，但是最高不得超过65%。</p> <p>相关法律法规对供应商报价有规定的，从其规定。</p> <p>二、评审委员会启动异常低价投标（响应）审查后，属于前述第1项至第4项情形的，应当要求相关供应商在评审现场合理的时间内对投标（响应）价格作出解释，提供项目具体成本测算等与报价合理性相关的书面说明及必要的证明材料，包括但不限于原材料成本、人工成本、制造费用等，给予相关供应商的合理时间一般不少于30分钟。其中，属于第3项情形，供应商已随投标（响应）文件一并提交相关书面说明及必要的证明材料的，在评审现场可不再重复提交。</p>
34.2	评标办法	综合评分法
42.1	分包履约	不允许
47.1	供应商对招标文件提出质疑的时间	供应商应在其获取招标文件之日起7个工作日内对招标文件的内容提出质疑。
48.1	采购代理服务费用	本项目招标代理服务费由中标人向代理机构一次性支付。1、按中标金额作为招标代理服务收费的计算基数。2、执行国家计委原“计价格[2002]1980号”和



		发改委原“发改办价格[2003]857号”文件规定按照货物型优惠50%收取，按差额定率累进法计算；3、货物类代理服务费最高不超过6万元/项目。支付方式：电汇 户 名：兰州兴晟工程造价咨询有限责任公司；帐 号：027748157594012；开户行：兰州银行股份有限公司硅谷支行。
49.1	<b>中标通知书领取</b>	中标公告发布后，中标人在向代理机构支付代理服务费后领取。
核心产品	低温测试杜瓦VTI-2、冷氦气循环子系统、控温子系统	
其他补充内容	1. 投标文件份数：本项目采用电子投标方式，中标人须在中标公告发布后3个工作日内将纸质投标文件（双面打印，胶装）正本1份、副本2份，寄送至兰州兴晟工程造价咨询有限责任公司。 寄送地址：甘肃省兰州市城关区民主西路9号兰州SOHO十楼1026室，收件人：马涛，联系电话：13321211940。 2. 投标文件上传截止时间：投标截止时间后45分钟，请投标人确保投标文件如期完成上传。因投标人原因造成电子投标文件无法正常上传的，按拒绝处理。	
评审过程 澄清、谈判、述标等视频会议操作	<p>投标人响应澄清答疑、谈判及询标时，将使用“甘肃省政府采购、交通工程、水利工程电子交易系统的网上开评标系统”的视频会议功能。各投标人要诚信、守时，及时响应视频会议；因投标人自身原因未响应视频会议，导致的一切损失自行承担。</p> <p>投标人具体使用步骤是，投标人首先登录“甘肃省政府采购、交通工程、水利工程电子交易系统的网上开评标系统”，在“我参与的项目”中进入网上评标厅，然后通过页面右上角“进入视频会议”按钮加入视频会议。</p> <p>该视频会议是由评标委员会在网上开评标系统内发起；投标人应确保在网络环境良好，且使用电脑具有音频和视频功能的情况下参与会议，以保证沟通效果。专家发起会议后，会通过短信（投标登记时填写的联系电话）和交易系统内的系统通知两种方式提醒投标人，投标人收到提醒后，应及时进入评标会议。投标人在操作过程中如遇任何技术问题，可以通过交易系统的客服获取帮助，也可通过“甘肃省公共资源交易网”的服务指南中获取该系统的操作手册。</p>	



甘肃省政府采购、交通工程、水利工程电子交易系统的网上开评标系统”地址：<https://wskpb.ggzyjy.gansu.gov.cn:3065/login>



## 一、总则

### 1. 适用范围

1.1 本招标文件仅适用于本次公开招标所叙述的货物、工程或服务采购项目。

### 2. 有关定义

2.1 “采购人”是指依法进行政府采购的国家机关、事业单位、团体组织。本次政府采购的采购人名称、地址、电话、联系人及资金来源见投标人须知前附表。

2.2 “采购代理机构”（以下简称代理机构）。代理机构地址、电话、联系人见投标人须知前附表。

2.3 “投标人”是指响应招标、参加投标竞争的法人、其他组织或者自然人。

2.4 “招标采购单位”系指“采购人”和“集采机构”的统称。

2.5 “招标文件”是指由代理机构发出的文本、文件，包括全部章节和附件及答疑会议纪要。

2.6 “电子投标文件”是指投标人根据本招标文件的要求编制完成并向代理机构提交的全部文件。

2.7 “采购文件”是指包括采购活动记录、采购预算、招标文件、电子投标文件、评标标准、评标报告、定标文件、合同文本、验收证明、质疑答复、投诉处理决定及其他有关文件、资料。

2.8 “货物”是指各种形态和种类的物品，包括原材料、燃料、设备、产品等，详见《政府采购品目分类目录》（财库〔2022〕31号）。

2.9 “工程”是指建设工程，包括建筑物和构筑物的新建、改建、扩建、装修、拆除、修缮等，详见《政府采购品目分类目录》（财库〔2022〕31号）。

2.10 “服务”是指除货物和工程以外的其他政府采购对象，详见《政府采购品目分类目录》（财库〔2022〕31号）。

2.11 节能产品是指财政部 国家发展和改革委员会公布现行的《节能产品政府采购品目清单》（财库〔2019〕19号）中“★”标注的品目产品。

2.12 环境标志产品是指财政部、环境保护部发布现行的《环境标志产品政府采购品目清单》（财库〔2019〕18号）中的品目产品。

2.13 “进口产品”是指通过中国海关报关验放进入中国境内且产自关境外的产品，详见《关于政府采购进口产品管理有关问题的通知》（财库〔2007〕119号）。



2.14 “书面形式”是指任何手写、打印书面形式是合同书、信件、电报、电传、传真等可以有形地表现所载内容的形式。以电子数据交换、电子邮件等方式能够有形地表现所载内容，并可以随时调取查用的数据电文，视为书面形式。

### **3. 知识产权**

3.1 投标人应保证在本项目使用的任何产品和服务（包括部分使用）时，不会产生因第三方提出侵犯其专利权、商标权或其它知识产权而引起的法律和经济纠纷，如因专利权、商标权或其它知识产权而引起法律和经济纠纷，由投标人承担所有相关责任。

3.2 采购人享有本项目实施过程中产生的知识成果及知识产权。

3.3 投标人如欲在项目实施过程中采用自有知识成果，需在电子投标文件中声明，并提供相关知识产权证明文件。使用该知识成果后，投标人需提供开发接口和开发手册等技术文档，并承诺提供无限期技术支持，采购人享有永久使用权。

3.4 如采用投标人所不拥有的知识产权，则在投标报价中必须包括合法获取该知识产权的相关费用。

3.5 采购人、代理机构和评标专家对投标人提交的电子投标文件及其内容负有保密义务，未经对方书面同意，不得泄露或提供给第三人。

### **4. 合格的投标人**

4.1 符合《中华人民共和国政府采购法》第二十二条投标人参加政府采购活动应当具备的条件及其他有关法律、法规关于投标人的有关规定，有能力提供招标采购货物及服务的投标人。

4.2 符合《投标邀请》中关于投标人资格要求的规定。

### **5. 关于实施本国产品标准政策与中小企业扶持政策**

#### **5.1 关于实施本国产品标准政策**

5.1.1 政府采购活动中既有本国产品又有非本国产品参与竞争的，依法对本国产品给予价格评审优惠，对本国产品的报价给予20%的价格扣除，用扣除后的价格参与评审。

当采购项目或者采购包中含有多种产品，供应商为该采购项目或者采购包提供的符合本国产品标准的产品成本之和占该供应商提供的全部产品成本之和的比例达到80%以上时，依法对该供应商提供的全部产品给予价格评审优惠，即对该供应商提供的全部产品的总报价给予20%的价格扣除，用扣除后的价格参与评审。



可享受本国产品的支持政策的，供应商应按照招标文件要求对其提供的产品出具《关于符合本国产品标准的声明函》或财政部会同有关部门规定的有关证明文件。供应商提供虚假《声明函》、虚假证明文件谋取中标、成交的，依照《中华人民共和国政府采购法》等法律法规规定追究相应责任。

5.1.2 适用本国产品标准的货物具体是指《政府采购品目分类目录》中的货物类产品，但不包括其中的房屋和构筑物，文物和陈列品，图书和档案，特种动植物，农林牧渔业产品，矿与矿物，电力、城市燃气、蒸汽和热水、水，食品、饮料和烟草原料，无形资产。

## 5.2 关于中小企业投标

5.2.1 中小企业是指在中华人民共和国境内依法设立，依据国务院批准的中小企业划分标准确定的中型企业、小型企业和微型企业，但与大企业的负责人为同一人，或者与大企业存在直接控股、管理关系的除外。中小企业投标应提供《中小企业声明函》，采购标的对应的中小企业划分标准所属行业详见投标邀请和投标人须知前附表。

5.2.2 符合中小企业划分标准的个体工商户，在政府采购活动中视同中小企业。

5.2.3 中小企业提供的货物由中小企业生产且使用该中小企业商号或者注册商标的，享受中小企业扶持政策。提供的货物既有中小企业制造的货物，也有大型企业制造货物的，不享受中小企业扶持政策。

5.2.4 根据《财政部 司法部关于政府采购支持监狱企业发展有关问题的通知》财库〔2014〕68号，监狱企业视同小型、微型企业。监狱企业是指由司法部认定的为罪犯、戒毒人员提供生产项目和劳动对象，且全部产权属于司法部监狱管理局、戒毒管理局、直属煤矿管理局，各省、自治区、直辖市监狱管理局、戒毒管理局，各地(设区的市)监狱、强制隔离戒毒所、戒毒康复所，以及新疆生产建设兵团监狱管理局、戒毒管理局的企业。监狱企业投标时，提供由省级以上监狱管理局、戒毒管理局（含新疆生产建设兵团）出具的属于监狱企业的证明文件，不再提供《中小企业声明函》。

5.2.5 根据《财政部 民政部 中国残疾人联合会关于促进残疾人就业政府采购政策的通知》（财库〔2017〕141号）的规定，残疾人福利性单位视同为小型、微型企业。

5.2.6 采购人应随中标结果同时公告中标投标人的《中小企业声明函》。

5.2.7 中标投标人为残疾人福利性单位的，应随中标结果同时公告其《残疾人福利性单位声明函》，接受社会监督。

## 6. 关于联合体投标



若《投标邀请》接受联合体投标的：

(1) 两个以上的自然人、法人或者其他组织可以组成一个联合体，以一个投标人的身份共同参加政府采购。

(2) 联合体各方均应当符合《政府采购法》第二十二条第一款规定的条件，根据采购项目的特殊要求规定投标人特定条件的，联合体各方中至少应当有一方符合《投标邀请》规定的投标人资格条件。

(3) 联合体各方之间应当签订联合协议并在电子投标文件内提交，明确约定联合体主体及联合体各方承担的工作和相应的责任。联合体各方签订联合协议后，不得再以自己名义单独在同一项目中投标，也不得组成新的联合体参加同一项目投标。

(4) 在公共资源交易电子服务系统“我要投标”登记时，应以联合协议中确定的主体方名义登记。主体方必须按要求填写其他联合体各方的信息。

(5) 由同一专业的单位组成的联合体，按照同一项资质等级较低的单位确定资质等级。业绩等有关打分内容根据联合协议约定的各方承担的工作和相应责任，确定一方打分，不累加打分；评审标准无明确或难以明确对应哪一方的打分内容按主体方打分。

(6) 联合体各方均应提供《中小企业声明函》。

(7) 以联合体形式参加政府采购活动，联合体各方均为中小企业的，联合体视同中小企业。其中，联合体各方均为小微企业的，联合体视同小微企业。

(8) 联合体各方应当共同与采购人签订采购合同，就采购合同约定的事项对采购人承担连带责任。

## **7. 关于关联企业**

7.1 除联合体外，法定代表人或单位负责人为同一个人或者存在直接控股、管理关系的不同投标人，不得同时参加同一项目或同一子项目的投标。如同时参加，则评审时将同时被拒绝。

## **8. 关于分公司投标**

8.1 除银行、保险、电力、电信等特殊行业外，本项目不接受非独立法人单位分公司的投标。

8.2 分公司作为投标人参与本项目政府采购活动的，应提供具有法人资格的总公司的营业执照副本扫描件及法人企业授权书扫描件，法人企业授权书须加盖总公司公章。总公司可就本项目或此类项目在一定范围或时间内出具法人企业授权书。已由总公司授权的，总公司取得的相关资质证书对分公司有效，法律法规或者行业另有规定的除外。

## **9. 关于提供前期服务的投标人**



9.1 为采购项目提供整体设计、规范编制或者项目管理、监理、检测等服务的投标人，不得再参加该采购项目的其他采购活动。

## **10. 投标费用**

10.1 无论招标的结果如何，投标人应自行承担所有与招标采购活动有关的全部费用。

## **11. 现场踏勘**

11.1 投标人应按投标人须知前附表中规定对采购项目现场和周围环境的现场考察。

11.2 现场踏勘的费用由投标人自己承担，踏勘期间所发生的人身伤害及财产损失由投标人自己负责。

11.3 采购人不对投标人据此而做出的推论、理解和结论负责。一旦中标，投标人不得以任何借口，提出额外补偿，或延长合同期限的要求。

## **12. 采购进口产品**

12.1 经财政监管部门审核管理，并经进口论证后方可采购进口产品。

## **13. 节能产品**

13.1 对政府采购节能产品、环境标志产品实施品目清单管理。依据品目清单和认证证书，产品属于节能产品政府采购品目清单(财库〔2019〕19号)中“★”标注的品目产品，实施政府强制采购。产品属于环境标志产品政府采购品目清单(财库〔2019〕18号)范围内的品目产品，实施政府优先采购。

# **二、招标文件**

## **14. 招标文件的构成**

14.1 招标文件用以阐明招标项目所需的资质、技术、服务及报价等要求、招标投标程序、有关规定和注意事项以及合同主要条款等。本招标文件包括以下内容：

- (1) 投标邀请；
- (2) 投标人须知；
- (3) 电子投标文件格式；
- (4) 采购项目需求；
- (5) 评标办法；
- (6) 合同条款及格式。

14.2 除非有特殊要求，招标文件不单独提供招标项目使用地的自然环境、气候条件、公用设施等情况，投标人被视为熟悉上述与履行合同有关的一切情况。



14.3 加注“●”号条款为实质性条款，不得出现负偏离，发生负偏离即作无效标处理。加注“▲”号的产品为核心产品。

14.4 招标文件中涉及的参照品牌、型号仅起说明作用，并没有任何限制性，投标人在投标中可以选用其他替代品牌或型号，但这些替代要实质上优于或相当于招标要求。

14.5 除招标文件另有规定外，招标文件中要求的每一项产品只允许一种产品投标，每一项产品的采购数量不允许变更。

14.6 投标人应认真阅读和充分理解招标文件中所有的事项、格式条款和规范要求。投标人没有对招标文件全面做出实质性响应是投标人的风险。没有按照招标文件要求做出实质性响应的电子投标文件将被拒绝。

### **15. 招标文件的澄清和修改**

15.1 招标采购单位可以对已发出的招标文件进行必要的澄清或者修改。澄清或者修改的内容可能影响电子投标文件编制的，招标采购单位应当在投标截止时间至少15日前，通知所有获取招标文件的潜在投标人；不足15日的，招标采购单位应当顺延提交电子投标文件的截止时间。同时在甘肃政府采购网、甘肃省公共资源交易网上发布更正公告，并对其具有约束力。投标人应以信函、传真、电子邮件形式确认已收到修改文件，该澄清或者修改的内容为招标文件的组成部分。

15.2 任何要求对招标文件进行澄清的投标人，均应以书面形式通知代理机构，代理机构对按要求递交的任何澄清将以书面或网上公告的形式通知所有获取招标文件的投标人，并对其具有约束力。投标人在被告知、收到上述公告、通知或答疑书后，应立即向代理机构回函确认。未确认情况应当视为对招标文件修改的知晓，也将视为对修改内容接受的默认。对于未在电子投标文件中对修改内容做实质性响应的，对其产生的不利因素由未确认者自行承担。

15.3 投标人应在其获取招标文件之日起7个工作日内对招标文件的内容提出质疑，招标采购单位按规定时间答复，超过时间的质疑将不予接受。

15.4 更正公告的内容为招标文件的必要组成部分，对所有投标人均具有约束作用。

## **三、投标文件编制**

### **16. 要求**

16.1 投标人应仔细阅读招标文件的所有内容，按招标文件要求编制电子投标文件，以使其投标对招标文件做出实质性响应。否则，其电子投标文件可能被拒绝，投标人须自行承担由此引起的风险和责任。



16.2 投标人应根据招标文件的规定编制电子投标文件，保证其真实有效，并承担相应的法律责任。

16.3 投标人应对电子投标文件所提供的全部资料的真实性承担法律责任，并无条件接受采购人、代理机构对其中任何资料进行核实（核对原件）的要求。采购人、代理机构核对发现有不一致或投标人无正当理由不按时提供原件的，按有关规定执行。

### **17. 投标语言及计量单位**

17.1 投标人和招标采购单位就投标交换的文件和来往信件，应以中文书写，全部辅助材料及证明材料均应有中文文本，并以中文文本为准。外文资料必须提供中文译文，并保证与原文内容一致，否则投标人将承担相应法律责任。除签名、盖章、专用名称等特殊情形外，以中文以外的文字表述的电子投标文件，评标委员会有权拒绝其投标。

17.2 除招标文件中另有规定外，电子投标文件所使用的计量单位均应使用中华人民共和国法定计量单位。

### **18. 电子投标文件格式**

18.1 投标人应按招标文件中提供的电子投标文件格式完整填写。因不按要求编制而引起无法查询相关信息时，其后果由投标人自行承担。

18.2 投标人根据招标文件的规定和采购项目的实际情况，拟在中标后将中标项目的非主体、非关键性工作分包的，应当在电子投标文件中载明分包承担主体，分包承担主体应当具备相应资质条件且不得再次分包。

18.3 如投标多个包的，要求按包分别独立制作电子投标文件。

### **19. 投标报价**

19.1 开标一览表、报价明细表等各表中的报价，若无特殊说明应采用人民币填报。

19.2 投标报价是为完成招标文件规定的一切工作所需的全部费用的最终优惠价格。

19.3 除《采购项目需求》中说明并允许外，投标的每一个货物、服务的单项报价以及采购项目的投标总价均只允许有一个报价，任何有选择的报价，招标采购单位均将予以拒绝。

### **20. 投标人资格证明文件**

20.1 投标人必须按照第三章第一部分投标人资格证明文件的要求提交证明其有资格进行投标和有能力履行合同的文件，提供不全或不符合要求的为无效投标。

### **21. 技术响应文件**



21.1 投标人须提交证明其拟供货物符合招标文件规定的技术响应文件，作为电子投标文件的一部分。

21.2 上述文件可以是文字资料、图纸或数据等资料，并须提供：

(1) 货物主要技术性能的详细描述；

(2) 保证货物从采购人开始使用至招标文件规定的保修期内正常和连续运转期间所需要的所有备件和专用工具的详细清单，包括其现行价格和供货来源资料；

(3) 逐条按招标文件的要求进行评议，并按招标文件所附格式完整地填写《技术响应表》，说明自己所投标的货物和相关服务内容与招标采购单位相应要求的偏离情况。

21.3 电子投标文件中设备的性能指标应达到或优于招标文件中所列技术指标。投标人应注意招标文件中所列技术指标仅列出了最低限度。对于招标文件要求投标人提供佐证材料的参数，投标人在佐证材料中必须列出该项参数的具体数值或内容；对于招标文件未要求投标人提供佐证材料的参数，投标人在《技术响应表》的投标应答中必须列出具体的数值或内容。如投标人未应答或只注明“符合”、“满足”等类似无具体内容的表述，将被视为不符合招标文件要求，投标人自行承担由此造成的一切后果。

## 22. 商务响应文件

22.1 投标人按照招标文件要求提供的有关证明文件及优惠承诺。包括但不限于以下内容：

(1) 投标函；

(2) 投标人及其投标产品的相关资料和业绩证明材料；

(3) 商务响应表；

(4) 本国产品标准的声明；

(5) 中小企业证明材料；

(6) 投标人承诺给予采购人的各种优惠条件（优惠条件事项不能包括采购项目本身所包括涉及的采购事项。投标人不能以“赠送、赠予”等任何名义提供货物和服务以规避招标文件的约束。否则，投标人提供的电子投标文件将作为无效投标处理，投标人的投标行为将作为以不正当手段排挤其他投标人认定）；

(7) 具备法律、行政法规规定的其他条件的证明材料。

## 23. 投标保证金

23.1 根据《甘肃省财政厅关于进一步加大政府采购支持中小企业力度的通知》（甘财采〔2022〕16号），本项目不收取投标保证金。



## **24. 投标有效期**

24.1 投标有效期见投标人须知前附表。投标有效期短于此规定期限的投标，将被拒绝。

24.2 特殊情况下，采购人可于投标有效期满之前要求投标人同意延长有效期，要求与答复均应为书面形式。拒绝延长投标有效期的投标人不得再参与该项目后续采购活动。同意延长投标有效期的投标人不能修改其电子投标文件。

## **25. 电子投标文件的份数和签署**

25.1 投标人应按“投标人须知前附表”要求提供固化的电子投标文件1份，（含其对应的哈希值）以上所有内容均为电子投标文件的组成部分。

25.2 固化的电子投标文件应保证能正常读取，否则造成的一切后果由投标人自行承担。

25.3 电子投标文件的书写应清楚工整，任何行间插字、涂改或增删、字迹潦草、表达不清或可能导致非唯一理解的电子投标文件可能视为无效投标。

25.4 投标人在投标文件及相关文件的签订、履行、通知等事项的书面文件中的单位盖章、印章、公章等处均仅指与当事人名称全称相一致的标准公章或具有法定效力的电子签章，不得使用其它形式（如带有“专用章”等字样的印章）。投标人的法定代表人或授权代表签字或盖章等处仅指与法定代表人或者授权代表名称相一致的签名或盖具有法定效力的个人印鉴或签字章或电子章。

25.5 电子投标文件应根据招标文件的要求制作，签署、盖章和内容应完整，如有遗漏，将被视为无效投标。

25.6 电子投标文件统一在“甘肃省政府采购、交通工程、水利工程电子交易系统”中编制。

## **26. 电子投标文件的递交**

26.1 本项目采用网上电子投标方式，不接受投标人递交的纸质投标文件，投标人将固化的电子投标文件（含其对应的哈希值）按招标文件要求成功上传提交到“甘肃省政府采购、交通工程、水利工程电子交易系统”。对迟于投标截止时间提交的电子投标文件哈希值将不予接受。

26.2 本次招标不接受邮寄的电子投标文件。

## **27. 电子投标文件的修改和撤回**

27.1 投标人在投标截止时间前，可以对所递交的电子投标文件哈希值进行撤回，对投标文件进行补充修改，再次固化后，重新上传哈希值，以开标前最后一次上传的哈希值为准。

27.2 在投标截止时间之后，投标人不得对其递交的电子投标文件做任何修改或撤回投标。



## 四、开标和评标

### 28. 开标评标

28.1 代理机构在招标文件规定的时间和地点组织公开开标，投标人须通过“甘肃省政府采购、交通工程、水利工程电子交易系统”参加。

28.2 开标时，采用“甘肃省政府采购、交通工程、水利工程电子交易系统”电子语音方式进行唱标，包括投标人名称、投标价格和招标文件规定的需要公开的其他内容。投标人不足3家的，不得开标。

28.3 唱标结束后，投标人代表必须对唱标的内容进行确认。

28.4 对不同文字文本电子投标文件的解释发生异议的，以中文文本为准。

28.5 投标人代表对开标过程和开标记录有疑义，以及认为招标采购单位相关工作人员有需要回避的情形的，应及时提出询问或者回避申请。招标采购单位对投标人代表提出的询问或者回避申请应当及时处理。投标人未参加开标的，视同认可开标结果。

28.6 各授权代表务必在开标、评标过程中保持“群聊”和电话畅通，否则造成的一切后果由投标人自行承担。

28.7 评标委员会要求投标人提交的澄清、补正、说明(报价)等材料，投标人必须在规定的时间内在“网上评标厅”页面点击“澄清回复”按钮，进行回复提交，如不能在规定的时间内响应或提交，一切后果由投标人自行承担。

### 29. 资格审查

29.1 公开招标项目开标结束后，采购人或者采购代理机构依法按招标文件要求对投标人的资格进行审查。符合资格条件的中小企业数量不足3家的，应当中止采购活动，视同未预留份额的采购项目，按照《政府采购促进中小企业发展管理办法》（财库〔2020〕46号）第九条有关规定重新组织采购活动。

### 30. 评标委员会

30.1 评标委员会成员由采购人代表和评标专家组成，成员人数应当为5人以上单数，其中评标专家不得少于成员总数的三分之二。

30.2 评标委员会应当对符合资格的投标人的投标文件进行符合性审查，以确定其是否满足招标文件的实质性要求。评标委员会应当按照招标文件中规定的评标方法和标准，对符合性审查合格的投标文件进行商务和技术评估，综合比较与评价。

30.3 评标委员会负责完成全部评标工作，向采购人提出经评标委员会签字的书面评标报告。

### 31. 对电子投标文件的审查和响应性的确定



**31.1 电子投标文件属于下列情况的，在符合性审查时按照无效投标处理：**

- (1) 电子投标文件的签署、盖章：是否按招标文件要求签署、盖章
- (2) 投标函、商务响应表、技术响应表：是否提供（如有一项不提供视为无效投标），是否按招标文件要求填写，如未按招标文件要求填写视为无效投标。
- (3) 招标文件规定的实质性条款：加注“●”号条款（除国家相关强制性标准外）是否实质性响应招标文件（注：如果招标文件没有设置加注“●”号的条款，则视为本项目无实质性条款，评标专家对本项不进行评审。）
- (4) 国家相关强制性标准：投标内容是否符合国家相关强制性标准（注：如果本项目所采购标的物没有国家相关强制性标准，评标专家对本项不进行评审。）
- (5) 采购预算或最高限价：报价是否超过招标文件中规定的预算金额或者最高限价
- (6) 采购人不能接受的附加条件：电子投标文件是否含有采购人不能接受的附加条件
- (7) 法律、法规和招标文件规定的其他无效情形：1. 不同投标人的电子投标文件是否由同一单位或者个人编制； 2. 不同投标人是否委托同一单位或者个人办理投标事宜； 3. 不同投标人的电子投标文件载明的项目管理成员或者联系人员是否为同一人； 4. 不同投标人的电子投标文件是否异常一致或者投标报价是否呈规律性差异； 5. 不同投标人的电子投标文件是否相互混装； 6. 其它无效情形。

31.2 投标截止时间后，除评标委员会要求提供外，不接受投标人及与投标人有关的任何一方递交的材料。

31.3 实质上没有响应招标文件要求的电子投标文件，将被拒绝。投标人不得通过修改或撤回不符合要求的内容而使其投标成为响应性的投标。

31.4 评标委员会对确定为实质上响应的投标进行审核，电子投标文件报价出现前后不一致的，修改错误的原则如下：

- (1) 大写金额和小写金额不一致的，以大写金额为准；
- (2) 单价金额小数点或者百分比有明显错位的，以开标一览表的总价为准，并修改单价；
- (3) 总价金额与按单价汇总金额不一致的，以单价金额计算结果为准；
- (4) 同时出现两种以上不一致的，按照前款规定的顺序修正。修正后的报价经投标人确认后产生约束力，投标人不确认的，其投标无效。



31.5 评标委员会将要求投标人按上述修改错误的方法调整投标报价，投标人同意后，调整后的报价对投标人起约束作用。如果投标人不接受修改后的报价，其投标将被拒绝。

### 32. 电子投标文件的澄清

32.1 澄清有关问题。评标委员会应当要求投标人对电子投标文件中含义不明确、同类问题表述不一致或者有明显文字和计算错误的内容作出必要的澄清、说明或者补正。投标人有义务按照评标委员会通知的时间、方式指派授权代表就相关问题进行澄清。

32.2 投标人的澄清、说明、答复或者补充应在规定的时间内完成，并不得超出电子投标文件的范围或对投标内容进行实质性的修改。

32.3 澄清（说明或者补正）文件将作为电子投标文件的一部分，与电子投标文件具有同等的法律效力。投标人的澄清、说明或者补正应当采用书面形式，并加盖公章，或者由法定代表人或授权代表签字或盖章。

### 33. 投标的比较和评价

33.1 评标委员会将按照招标文件规定的评标方法和标准，对符合性审查合格的投标文件进行商务和技术评估，综合比较与评价。

### 34. 异常低价审查规则和评标方法

#### 34.1 异常低价审查规则

一、政府采购评审中出现下列情形之一的，评审委员会应当启动异常低价投标（响应）审查程序：

1. 投标（响应）报价低于全部通过符合性审查供应商投标（响应）报价平均值的50%，即投标（响应）报价 $<$ 全部通过符合性审查供应商投标（响应）报价平均值 $\times$ 50%；

2. 投标（响应）报价低于通过符合性审查的次低报价供应商投标（响应）报价的50%，即投标（响应）报价 $<$ 次低报价供应商投标（响应）报价 $\times$ 50%；

3. 投标（响应）报价低于采购项目最高限价的45%，即：投标（响应）报价 $<$ 采购项目最高限价 $\times$ 45%；

4. 评审委员会基于专业判断，认为供应商报价明显过低，可能影响产品质量或无法诚信履约的其他情形。

采购人可以结合具体项目实际情况，提高上述第1项至第3项中启动异常低价投标（响应）审查的数值标准，但是最高不得超过65%。

相关法律法规对供应商报价有规定的，从其规定。

二、评审委员会启动异常低价投标（响应）审查后，属于前述第1项至第4项情形的，应当要求相关供应商在评审现场合理的时间内对投标（响应）价格



作出解释，提供项目具体成本测算等与报价合理性相关的书面说明及必要的证明材料，包括但不限于原材料成本、人工成本、制造费用等，给予相关供应商的合理时间一般不少于30分钟。其中，属于第3项情形，供应商已随投标（响应）文件一并提交相关书面说明及必要的证明材料的，在评审现场可不再重复提交。

## 34.2 评标方法

### 34.2.1 综合评分法

（1）“综合评分法”的评标方法，具体评审因素详见《采购项目需求》。评标采用百分制，各评委独立分别对实质上响应招标文件的投标进行逐项打分，对评标委员会各成员每一因素的打分汇总后取算术平均分，该平均分为投标人的得分。

（2）根据《中华人民共和国政府采购法实施条例》和《关于进一步规范政府采购评审工作有关问题的通知》（财库〔2012〕69号）的规定，评标委员会成员要依法独立评审，并对评审意见承担个人责任。评标委员会成员对需要共同认定的事项存在争议的，按照少数服从多数的原则做出结论。持不同意见的评标委员会成员应当在评标报告上签署不同意见并说明理由，否则视为同意。

（3）评标委员会审查产品资质或检测报告等相关文件符合性时，应综合考虑行业特点、交易习惯、采购需求最本质原义等情况，而不应以电子投标文件中产品名称与招标文件产品名称是否一致作为审查的标准。

（4）中标候选人产生办法：评标结果按评审后得分由高到低顺序排列。得分相同的，按投标报价由低到高顺序排列。得分且投标报价相同的并列。电子投标文件满足招标文件全部实质性要求，且按照评审因素的量化指标评审得分最高的投标人为排名第一的中标候选人。

### 34.2.2 最低评标价法

（1）最低评标价法，是指电子投标文件满足招标文件全部实质性要求，且投标报价最低的投标人为中标候选人的评标方法。采用最低评标价法评标时，除了算术修正和落实中小微企业有关政策需进行的价格扣除外，不能对投标人的投标价格进行任何调整。

（2）中标候选人产生办法：评标结果按投标报价由低到高顺序排列。投标报价相同的并列。电子投标文件满足招标文件全部实质性要求且投标报价最低的投标人为排名第一的中标候选人。

## 35. 其他注意事项

35.1 在开标、评标期间，投标人不得向评标委员会成员或代理机构询问评标情况、施加任何影响，不得进行旨在影响评标结果的活动。



35.2 为保证定标的公正性，在评标过程中，评标委员会成员不得与投标人私下交换意见。在开、评标期间及招标工作结束后，凡与评标情况有接触的任何人不得透露审查、澄清、评价和比较等投标的有关资料以及授标建议等评标情况。

35.3 本项目不接受赠品、回扣或者与采购无关的其他商品、服务。

35.4 不同投标人所投产品均为同一品牌或任一核心产品为同一品牌时，按以下原则处理：

(1) 采用最低评标价法的采购项目，提供相同品牌产品的不同投标人参加同一合同项下投标的，以其中通过资格审查、符合性审查且报价最低的参加评标；报价相同的，由采购人自行确定一个投标人参加评标，招标文件未规定的采取随机抽取方式确定，其他投标无效。

(2) 使用综合评分法的采购项目，提供相同品牌产品且通过资格审查、符合性审查的不同投标人参加同一合同项下投标的，按一家投标人计算，评审后得分最高的同品牌投标人获得中标人推荐资格；评审得分相同的，由采购人自行确定一个投标人获得中标人推荐资格，招标文件未规定的采取随机抽取方式确定，其他同品牌投标人不作为中标候选人。

## 五、废标和串通投标

### 36. 废标的情形

36.1 招标采购中，出现下列情形之一的，予以废标：

- (1) 符合专业条件的投标人或者对招标文件作实质响应的投标人不足三家的；
- (2) 出现影响采购公正的违法、违规行为的；
- (3) 投标人的报价均超过了采购预算，采购人不能支付的；
- (4) 因重大变故，采购任务取消的。

36.2 废标后，采购人应在甘肃政府采购网、甘肃省公共资源交易网上公告，并公告废标的详细理由。

37. 有下列情形之一的，视为投标人串通投标，其投标无效：

- (一) 不同投标人的电子投标文件由同一单位或者个人编制；
- (二) 不同投标人委托同一单位或者个人办理投标事宜；
- (三) 不同投标人的电子投标文件载明的项目管理成员或者联系人员为同一人；
- (四) 不同投标人的电子投标文件异常一致或者投标报价呈规律性差异；
- (五) 不同投标人的电子投标文件相互混装。



38. 根据《政府采购货物和服务招标投标管理办法》（财政部令第87号）第43条规定，如评审现场经财政部门批准本项目转为其他采购方式的，按相应采购方式程序执行。

## 六、中标

### 39. 中标人的确定

39.1 代理机构应当在评标结束之日后2个工作日内将评标报告送采购人。

39.2 采购人可以事先授权评标委员会直接确定中标人。

39.3 采购人应当自收到评标报告之日起5个工作日内，在评标报告确定的中标候选人名单中按顺序确定中标人。中标候选人并列的，由采购人确定中标人。采购人在收到评标报告5个工作日内未按评标报告推荐的中标候选人顺序确定中标人，又不能说明合法理由的，视同按评标报告推荐的顺序确定排名第一的中标候选人为中标人。

39.4 采购人或者代理机构应当自中标人确定之日起2个工作日内，在甘肃政府采购网、甘肃省公共资源交易网上公告中标结果。中标公告期限为1个工作日。

### 40. 中标通知书

40.1 中标通知书为签订政府采购合同的依据，是合同的有效组成部分。

40.2 中标通知书对采购人和中标人均具有法律效力。中标通知书发出后，采购人不得违法改变中标结果，中标人无正当理由不得放弃中标。

## 七、合同签订及履行

### 41. 签订合同

41.1 中标人在收到代理机构发出的《中标通知书》后，应在招标文件规定的时间内与采购人签订采购合同。由于中标人的原因拒绝与采购人签订采购合同的，将视为放弃中标，取消其中标资格并将按相关规定追究其法律责任。采购人可以按照评标报告推荐的中标候选人名单排序，确定下一候选人为中标人，也可以重新开展政府采购活动。

41.2 采购人不得向中标人提出任何不合理的要求，作为签订合同的条件，不得与中标人私下订立背离合同实质性内容的任何协议，所签订的合同不得对招标文件和中标人电子投标文件作实质性修改。

41.3 采购人应当自政府采购合同签订之日起2个工作日内，将政府采购合同在省级以上人民政府财政部门指定的媒体上公告，但政府采购合同中涉及国家秘密、商业秘密的内容除外。



41.4 对于通过预留采购项目、要求以联合体形式参加或者合同分包等措施签订的采购合同，采购人应当明确标注本合同为中小企业预留合同。其中，要求以联合体形式参加采购活动或者合同分包的，应当将联合协议或者分包意向协议作为采购合同的组成部分。

#### **42. 合同分包**

42.1 未经采购人同意，中标人不得分包合同。

42.2 政府采购合同分包履行的，中标人就采购项目和分包项目向采购人负责，分包投标人就分包项目承担责任。

42.3 依据《政府采购促进中小企业发展管理办法》（财库〔2020〕46号）规定，享受扶持政策获得政府采购合同的，小微企业不得将合同分包给大中型企业，中型企业不得将合同分包给大型企业。

#### **43. 履约保证金**

43.1 若《采购项目需求》规定须提交履约保证金的，合同签订前，中标人须按照规定要求提交履约保证金。

43.2 如果中标人在规定的合同签订时间内，没有按照招标文件的规定交纳履约保证金，且又无正当理由的，将视为放弃中标。

#### **44. 合同验收**

44.1 采购人按照政府采购合同规定的技术、服务、安全标准组织对投标人履约情况进行验收，并出具验收书。采购人应当及时对采购项目进行验收。采购人可以邀请参加本项目的其他投标人或者第三方机构参与验收。参与验收的投标人或者第三方机构的意见作为验收书的参考资料一并存档。

## **八、询问和质疑**

#### **46. 询问**

46.1 投标人对政府采购活动事项和采购文件、采购结果有疑问的，可按第一章投标邀请中载明的联系方式、地址，以口头或书面形式向代理机构、采购人提出询问，代理机构、采购人将依据《中华人民共和国政府采购法实施条例》第五十二条的规定时限做出处理和答复。

46.2 询问的内容不属于采购人委托代理机构事项的，代理机构将依法告知投标人向采购人提出询问。

#### **47. 质疑**

47.1 投标人认为招标文件、评标过程和中标结果使自己的权益受到损害的，可以根据《政府采购质疑和投诉办法》（财政部令第94号）第十条的规定，以书面形式提出质疑。**受到损害之日为收到本招标文件之日。**



47.2 投标人提出的质疑必须符合《政府采购质疑和投诉办法》（财政部令第94号）第十二条的规定，应当提交质疑函和必要的证明材料及法人授权委托书（原件）、营业执照（复印件）、法定代表人和授权代表身份证复印件，否则不予受理。质疑函应当包括下列内容（质疑函范本请登录中国政府采购网自行下载）：

- （1）投标人的姓名或者名称、地址、邮编、联系人及联系电话；
- （2）质疑项目的名称、编号；
- （3）具体、明确的质疑事项和与质疑事项相关的请求；
- （4）事实依据；
- （5）必要的法律依据；
- （6）提出质疑的日期。

投标人为自然人的，应当由本人签字或盖章；投标人为法人或者其他组织的，应当由法定代表人、主要负责人，或者授权代表签字或者盖章，并加盖公章。

**47.3 对采购需求的质疑，投标人直接向采购人提出，由采购人负责答复。**

47.4 根据《政府采购质疑和投诉办法》（财政部令第94号）第十条，投标人对采购文件、采购过程、中标结果的质疑必须在法定的质疑期内一次性提出针对同一采购程序环节的质疑，不接受二次质疑。

47.5 质疑的内容不属于采购人委托代理机构事项的，代理机构将依法告知投标人向采购人提出质疑。

47.6 有下列情形之一的，属于无效质疑，本项目采购代理机构或采购人不予受理：

- （1）未在有效期限内提出质疑的；
- （2）质疑未以书面形式提出，或质疑书内容不符合本须知要求的；
- （3）质疑书没有法定代表人本人签章，或未提供法定代表人签章的特别授权，或未加盖单位公章的；
- （4）未在法定的质疑期内一次性提出针对同一采购程序环节的质疑，进行二次或多次质疑的；
- （5）质疑事项已经进入投诉或者诉讼程序的；
- （6）其它不符合受理条件的情形。

**质疑文件提交地址：甘肃省兰州市城关区民主西路9号（兰州SOHO）10层1026室**

## 九、其他规定



#### **48. 采购代理服务费**

48.1 本项目招标代理服务费由中标人向代理机构一次性支付。1、按中标金额作为招标代理服务收费的计算基数。2、执行国家计委原“计价格[2002]1980号”和发改委原“发改办价格[2003]857号”文件规定按照货物型优惠50%收取，按差额定率累进法计算；3、货物类代理服务费最高不超过6万元/项目。支付方式：电汇 户名：兰州兴晟工程造价咨询有限责任公司；帐号：027748157594012；开户行：兰州银行股份有限公司硅谷支行。

#### **49. 中标通知书**

49.1 中标公告发布后，中标人在向代理机构支付代理服务费后领取。

#### **50. 其他**

50.1 投标人向代理机构咨询的有关项目事项，一切以法律法规的规定和代理机构书面答复为准，其他一切形式均为个人意见，不代表本单位的意见。



### 第三章 电子投标文件格式



封面格式

## (项目名称)项目

招标文件编号: \_\_\_\_\_

包号: \_\_\_\_\_

采购人: \_\_\_\_\_

代理机构: \_\_\_\_\_

投标人名称 (加盖公章): \_\_\_\_\_

投标人详细地址: \_\_\_\_\_

投标人联系电话: \_\_\_\_\_

投标人统一社会信用代码: \_\_\_\_\_

\_\_\_\_\_年\_\_\_\_\_月



# 目录

## 第一部分 资格证明文件

一、	.....
二、	.....
三、	.....
四、	.....

## 第二部分 商务技术文件

一、	.....
二、	.....
三、	.....
四、	.....
五、	.....



## 第一部分 资格证明文件

1. 必须符合《中华人民共和国政府采购法》第二十二条规定：并提供《中华人民共和国政府采购法实施条例》第十七条所要求的材料

1.1 营业执照：营业执照（有效的原件（复印件、影印件）加盖公章）；

1.2 财务状况：投标人2025年度经第三方出具的财务审计报告或本年度银行出具的资信证明。（有效的原件（复印件或影印件）加盖公章）；

1.3 纳税证明：投标人提交响应文件截止日前近1年任意1个月缴纳税收的完税凭证，依法免税的供应商，应提供相应的证明文件。（有效的原件（复印件、影印件）加盖公章）；

1.4 社保缴纳证明： 投标人提交响应文件截止日前近1年任意1个月缴纳社会保障资金的证明材料；（专用收据或社会保险交纳清单，不需要缴纳社会保障资金的投标人需提供相关证明文件）（有效的原件（复印件、影印件）加盖公章）；

1.5 无重大违法记录声明：参加政府采购活动前三年内经营活动中没有重大违法记录的书面声明（截至开标日成立不足3年的投标人可提供自成立以来无重大违法记录的书面声明原件）；

致：兰州大学

我公司在参加本次采购活动前，做出以下郑重声明：

一、参加本次采购活动前三年内，在经营活动中没有重大违法记录。

二、在本次采购活动前三年内，我公司在政府招标信息发布平台及国家企业信用信息公示系统中，无任何重大违法记录。

若发现我方上述声明与事实不符，愿按照招标投标法相关规定接受相关处罚。

特此声明。

投标人名称（公章）：\_\_\_\_\_

日 期：\_\_\_\_\_年\_\_\_\_月\_\_\_\_日

1.6 法定代表人身份证明或法定代表人授权书：法定代表人身份证明和法定代表人授权书

### 法定代表人身份证明书

（法定代表人姓名）在（投标人名称）任（职务名称）职务，是（投标人名称）的法定代表人（附法定代表人身份证复印件）。

特此证明。



法定代表人身份证复印件粘贴处	法定代表人身份证复印件粘贴处
----------------	----------------

投标人名称（公章）：\_\_\_\_\_

日期：\_\_\_\_\_年\_\_\_\_\_月\_\_\_\_\_日

### 法定代表人授权委托书（非法人代表参加投标必备项）

本授权书声明：注册于（地址）的（投标人名称）法定代表人（姓名）代表本公司授权（被授权人的职务）、（职务）、（姓名）为本公司的合法代理人，代表我公司全权办理对（项目编号）、（项目名称）的投标、谈判、签约等具体工作，并签署全部有关的文件、协议及合同。

我公司对被授权人的上述经济活动负全部责任。在撤消授权的书面通知前，本授权书一直有效。被授权人在授权书有效期内签署的所有文件不因授权的撤消而失效。

被授权代表签字或盖章：\_\_\_\_\_ 法定代表人签字或盖章：\_\_\_\_\_

章：\_\_\_\_\_ 职务：\_\_\_\_\_ 职务：\_\_\_\_\_

电 话：\_\_\_\_\_ 电 话：\_\_\_\_\_

被授权代表身份证复印件粘贴处	被授权代表身份证复印件粘贴处
----------------	----------------

投标人名称（公章）：\_\_\_\_\_

日期：\_\_\_\_\_年\_\_\_\_\_月\_\_\_\_\_日

2. 信用记录：供应商未被列入“信用中国”网站(www.creditchina.gov.cn)记录失信被执行人或重大税收违法失信主体名单；不处于中国政府采购网(www.ccgp.gov.cn)政府采购严重违法失信行为记录名单中的禁止参加政府采购活动期间的方可参加本项目的投标。

3. 要求提供的其他资格证明材料：①具备履行合同所必需的设备和专业技术能力；②控股股东名称、控股公司的名称和存在管理、被管理关系的单位名称说明。

#### ①具备履行合同所必需的设备和专业技术能力承诺书

致：兰州大学

我公司仔细阅读了贵方关于\_\_\_\_\_（招标文件编号：\_\_\_\_\_）的招标公告，在完全理解本项目招标的技术要求、商务条款及其他内容后，决定参与该项目的投标活动。并承诺，我公司具有履行合同所必需的设备和专业技术能力。如我方中标，我公司将提供足够的设备和专业技术能力保证本合同履行。



本公司对上述承诺的真实性负责。如有虚假，我公司同意按我方合同约定处理，并依法承担相应法律责任。

投标人名称：\_\_\_\_\_（盖章）

日期：\_\_年\_\_月\_\_日

## ②投标人控股股东名称、控股公司的名称和存在管理、被管理关系的单位名称说明

致：兰州大学

与我方的法定代表人（单位负责人）为同一人的企业如下：

我方的控股股东如下：

我方直接控股的企业如下：

与我方存在管理、被管理关系的单位名称如下：

投标人名称：\_\_\_\_\_（盖章）

日期：\_\_年\_\_月\_\_日

**4. 中小企业扶持政策：**本项目为专门面向中小企业采购项目。根据《财政部司法部关于政府采购支持监狱企业发展有关问题的通知》（财库〔2014〕68号）和《财政部民政部中国残疾人联合会关于促进残疾人就业政府采购政策的通知》（财库〔2017〕141号）规定，在投标文件中提交了《投标人企业类型声明函》、省级以上监狱管理局、戒毒管理局（含新疆生产建设兵团）出具的属于监狱企业的证明文件或《残疾人福利性单位声明函》的投标人，视同小型、微型企业，享受政府采购促进中小企业发展的政府采购政策。

### 中小企业声明函

本公司（联合体）郑重声明，根据《政府采购促进中小企业发展管理办法》（财库〔2020〕46号）的规定，本公司（联合体）参加（单位名称）的（项目名称）采购活动，服务全部由符合政策要求的中小企业承接。相关企业（含联合体中的中小企业、签订分包意向协议的中小企业）的具体情况如下：





(3) 若采购人确定采购项目属性为服务，供应商提供的服务有大型企业承接的，或服务承接商与大型企业的负责人为同一人、与大型企业存在直接控股、管理关系的，不享受中小企业扶持政策，供应商无需在投标（响应）文件中提供《中小企业声明函》。

3、从业人员、营业收入、资产总额填报上一年度年末数据，无上一年度年末数据的新成立企业可不填报。

4、若供应商在投标（响应）文件中未提供《中小企业声明函》，则不享受中小企业扶持政策，但不应认定供应商投标（响应）无效。

### 残疾人福利性单位声明函

本单位郑重声明，根据《财政部 民政部 中国残疾人联合会关于促进残疾人就业政府采购政策的通知》（财库〔2017〕141号）的规定，本单位为符合条件的残疾人福利性单位，且本单位参加\_\_\_\_\_单位的\_\_\_\_\_项目采购活动提供本单位制造的货物（由本单位承担工程/提供服务），或者提供其他残疾人福利性单位制造的货物（不包括使用非残疾人福利性单位注册商标的货物）。

本单位对上述声明的真实性负责。如有虚假，将依法承担相应责任。

单位名称（公章）：

日期：

省级以上监狱管理局、戒毒管理局（含新疆生产建设兵团）出具的属于监狱企业证明文件（彩色扫描件）（格式自拟）

### 5. 特定资格要求：无

以上所有资格全部为招标文件的实质性要求，有一项不符合即为无效投标。

注：

1. 所要求提供的资格证明文件必须在每一项资料的扫描件首页或逐页加盖投标人公章。

2. 提供的扫描件不清晰、无法辨认或内容不符合规定，该项内容将视为无效。

3. 资格审查的内容若有一项未提供或不符合招标文件要求，将导致其不具备投标资格，且不允许在开标后补正。投标人为国家机关、事业单位、团体组织或个人的，不提供资格证明文件中的第二、三、四项内容。



4. 依法免税或不需要缴纳社会保障金的投标人，应提供相应的文件证明，复印件或原件清晰、真实、有效。
5. “投标截止日”是指投标人递交投标文件的截止日期。



## 第二部分 商务技术文件

### (一) 投标函

#### 投标函

\_\_\_\_\_（采购人名称）：

我方全面研究了（项目名称）的招标文件（招标文件编号），决定参加贵单位组织的本项目投标。我方授权（姓名、职务）代表我方（投标人的名称）全权处理本项目投标的有关事宜。

1. 我方自愿按照招标文件规定的各项要求向采购人提供所需货物/服务，总投标价为人民币\_\_\_\_\_万元（大写：\_\_\_\_\_）。

2. 一旦我方中标，我方将严格履行合同规定的责任和义务，保证于合同签字生效后\_\_\_\_\_日内完成所采购标的物的安装、调试，并交付采购人验收、使用。

3. 我方承诺严格遵守《中华人民共和国政府采购法》和《中华人民共和国政府采购法实施条例》，不会发生《政府采购法》第七十七条所列情形和《政府采购法实施条例》第七十二条所列情形，不会在投标有效期\_\_\_\_日内撤回投标文件。

4. 我方承诺未列入“信用中国”网站（www.creditchina.gov.cn）、“信用甘肃”失信被执行人、重大税收违法失信主体名单，也未列入中国政府采购网（www.ccgp.gov.cn）政府采购严重违法失信行为记录名单，符合《中华人民共和国政府采购法》第二十二条规定的各项条件，投标截止日前3年在经营活动中没有重大违法记录。

5. 我方若中标，本承诺将成为合同不可分割的一部分，与合同具有同等的法律效力。

6. 如违反上述承诺，我方投标无效且接受相关部门依法做出的处罚，并承担通过“甘肃政府采购网”等相关媒体予以公布的任何风险和责任。

7. 我方为本项目提交固化的电子投标文件（含开标一览表）1份和投标文件对应的哈希值。



- 8. 我方愿意提供贵单位可能另外要求的，与投标有关的文件资料，并保证我方已提供和将要提供的文件资料是真实、准确的。
- 9. 我方完全理解采购人不一定将合同授予最低报价的投标人的行为。

投标人（公章）：

法定代表人或授权代表（签字或盖章）：

通讯地址：

邮政编码：

联系电话：

传 真：

日 期： 年 月 日

**注：不提供此函视为无效投标。**



## (二) 关于符合本国产品标准的声明函

本公司（单位）郑重声明，根据《国务院办公厅关于在政府采购中实施本国产品标准及相关政策的通知》（国办发〔2025〕34号）的规定，本公司（单位）提供的以下产品属于本国产品。具体情况如下：

1. （产品名称1）1，生产厂为（厂名）2，厂址为（生产厂址）。（产品名称1）的中国境内生产的组件成本占比 $\geq$ （规定比例）3。（产品名称1）的（关键组件）4在中国境内生产。（产品名称1）的（关键工序）5在中国境内完成。

2. （产品名称2），生产厂为（厂名），厂址为（生产厂址）。（产品名称2）的中国境内生产的组件成本占比 $\geq$ （规定比例）。（产品名称2）的（关键组件）在中国境内生产。（产品名称2）的（关键工序）在中国境内完成。

.....

本公司（单位）对上述声明内容的真实性负责。如有虚假，愿承担相应法律责任。

公司（单位）名称（盖章）：

日期： 年 月 日

1. 产品如有型号，请在“产品名称”栏一并填写。
2. 生产厂名与厂址应与生产厂营业执照载明的相关信息保持一致。
3. 该产品的中国境内生产的组件成本占比相关要求实施前，“规定比例”栏可不填，下同。
4. 该产品的关键组件要求实施前，“关键组件”栏可不填，下同。
5. 该产品的关键工序要求实施前，“关键工序”栏可不填，下同。



### (三) “节能产品”、“环境标志产品”证明材料

●1. 属于财政部、国家发展改革委公布现行的《节能产品政府采购品目清单》中以“★”标注的政府强制采购产品，须提供国家确定的认证机构出具的、处于有效期之内的节能产品认证证书，未提供的属于无效投标。

2. 其他证明材料按照招标文件要求的提供。



#### (四) 联合协议（如有）

致\_\_\_\_\_（采购人名称）：

经研究，我们决定自愿组成联合体共同申请参加（项目名称）项目（招标文件编号）的公开招标活动。现就联合体事宜订立如下协议：

一、联合体基本信息：（各方公司名称、地址、营业执照、法定代表人姓名）。

二、（某成员单位名称）为（联合体名称）牵头人。

三、联合体牵头人合法代表联合体各成员负责本项目电子投标文件编制活动，代表联合体提交和接收相关的资料、信息及指示，并处理与投标和成交有关的一切事务；联合体成交后，联合体牵头人负责合同订立和合同实施阶段的主办、组织和协调工作。

四、联合体将严格按照招标文件的各项要求，递交电子投标文件，参加投标，履行中标义务和中标后的合同，并向采购人承担连带责任。

五、联合体各成员单位内部的职责分工如下：\_\_\_\_\_。

按照本条上述分工，联合体成员单位各自所承担的合同工作量比例如下：\_\_\_\_\_  
\_\_\_\_\_。

六、本协议书自签署之日起生效，合同履行完毕后自动失效。

七、本协议书一式\_\_\_\_\_份，联合体成员和采购人各执一份。

牵头人名称（公章）：

法定代表人或授权代表（签字或盖章）：

成员二名称（公章）：

法定代表人或授权代表（签字或盖章）：

年 月 日

注：本协议书由授权代表签字或盖章的，应附法定代表人签字或盖章的授权委托书。



## (五) 开标一览表

投标人名称：

项目名称：兰州大学冷氦气循环低温与变温测试杜瓦系统采购项目

招标文件编号：LZU-2026-078-HW-GK

包号：01

投标人名称	总价(万元)	交货时间	备注

投标人（公章）：

法定代表人或授权代表（签字或盖章）：

日期： 年 月 日

注：

1. “开标一览表”必须签字或盖章，否则为无效投标，可以逐页签字或盖章也可以在落款处签字或盖章。
2. “开标一览表”按包分别填写。



## (六) 报价明细表

项目名称：兰州大学冷氦气循环低温与变温测试杜瓦系统采购项目

招标文件编号：LZU-2026-078-HW-GK

包号：01

单位：万元

货物名称	品牌	生产厂家	规格型号	数量	单位	规格型号	单价（万元）	总价（万元）	备注

注：

1. 报价明细表中应列明报价组成的每个分项内容。

投标人（公章）：

法定代表人或授权代表（签字或盖章）：

日期： 年 月 日



## (七) 商务响应表

项目名称				
项目编号		标段号		
<input checked="" type="checkbox"/> 我公司已仔细阅读采购文件中各项商务要求，所有商务要求均无负偏离，成交后我公司将严格遵照执行。 <b>(已勾选此项的，下方表格无需填写)</b>				
<input type="checkbox"/> 我公司已仔细阅读采购文件中各项商务要求，除下述条款有负偏离外，其余条款我公司均予以认可，成交后将严格遵照执行。				
序号	磋商文件的商务、合同条款	响应文件的商务条款	偏离说明	支撑材料所在页码

注：供应商应仔细阅读磋商文件“供应商须知”、“采购需求”和“合同”中的商务条款，并根据实际情况如实、完整、准确的填写本表。

投标人名称（签章）：\_\_\_\_\_

日期：\_\_\_\_\_年\_\_\_\_\_月\_\_\_\_\_

### 7.1、质保期承诺函

致：兰州大学

我公司仔细阅读了贵方关于\_\_\_\_\_（项目名称）\_\_\_\_\_（项目编号）的招标公告，在完全理解本项目的技术要求后，决定参与该项目的响应活动。并承诺：原厂整机质保满足1年，且更换后的零部件免费质保期顺延的基础上；整机质保再增加\_\_\_\_\_年。



本公司对上述承诺的真实性负责。如有虚假，我公司同意按我方合同违约处理，并依法承担相应法律责任。

供 应 商 名 称 : \_\_\_\_\_ ( 盖  
章)

日期:            年            月            日

## 7.2、故障响应承诺函

致：兰州大学

我单位参加\_\_\_\_\_（项目名称）\_\_\_\_\_（项目编号）  
的投标，在此我单位郑重承诺如下：

若我单位有幸中标，我单位提供12小时响应，24小时专业技术人员上门服务，电话响应时间为\_\_\_\_\_；上门处理时间为\_\_\_\_\_。

如果我方未能按照承诺的故障响应时间到达现场或者解决故障，我方将承担相应的违约责任。

供 应 商 名 称 : \_\_\_\_\_ ( 盖  
章)

日期:            年            月            日

## 7.3、备品备件要求

### 7.3.1备品备件清单

序号	备品备件名称	型号规格	原产地及制造商名称	供应周期	单价（元）




供应商名称：（盖章） \_\_\_\_\_  
日 期： \_\_\_\_\_年\_\_\_\_\_月\_\_\_\_\_日

### 7.3.2 备品备件承诺

致：兰州大学  
我单位参加\_\_\_\_\_（项目名称）\_\_\_\_\_（项目编号）  
的投标，在此我单位郑重承诺如下：  
若我单位有幸中标，无法及时解决故障时，免费提供备品备件服务。  
如果我方未能按照以上承诺免费提供，我方将承担相应的违约责任。  
供 应 商 名 称 ： \_\_\_\_\_（ 盖  
章）  
日 期： \_\_\_\_\_年 \_\_\_\_\_月 \_\_\_\_\_日

### 7.4、培训承诺函

致：兰州大学  
我单位参加\_\_\_\_\_（项目名称）\_\_\_\_\_（项目编号）  
的投标，在此我单位郑重承诺如下：  
若我单位有幸中标，我单位完全按照贵校要求工程师上门培训一次，时  
间不少于一天。  
如果我方未能按照以上承诺培训，我方将承担相应的违约责任。  
供 应 商 名 称 ： \_\_\_\_\_（ 盖  
章）  
日期： \_\_\_\_\_年 \_\_\_\_\_月 \_\_\_\_\_日

### 7.5、安装调试承诺函



致：兰州大学

我单位参加\_\_\_\_\_（项目名称）\_\_\_\_\_（项目编号）  
的投标，在此我单位郑重承诺如下：

若我单位有幸中标，我单位免费提供原厂工程师上门调试安装。

如果我方未能按照以上承诺免费安装调试，我方将承担相应的违约责任。

供 应 商 名 称 ： \_\_\_\_\_（ 盖  
章）

日期：            年            月            日



(八) 业绩一览表

序号	项目名称	业主单位	签订日期	合同总价	项目联系人	电话
...	...	...	...	...	...	...

注：合同复印件加盖公章,且不得遮盖任何关键信息。



### (九) 技术响应表

项目名称				
项目编号			标段号	
序号	招标文件技术要求	投标文件的技术应答	偏离情况（无偏离、正偏离、负偏离）	支撑材料所在页码

注：投标人须对招标文件技术要求逐条逐项响应。特别对有具体参数要求的指标，投标人必须提供所投产品的具体参数值，并按要求提供证明材料。

投标人名称：（盖章）\_\_\_\_\_

日期：\_\_\_\_\_年\_\_\_\_\_月\_\_\_\_\_日

9.1 实施方案：（投标人根据采购需求及评标办法要求编制，加盖公章，格式自拟）；





## (十) 其他部分

### 1. 响应材料真实性承诺书

致：兰州大学

我单位参加\_\_\_\_\_（项目编号：  
\_\_\_\_\_）的投标，在此我单位郑重承诺如下：

1、我单位投标文件中提供的各类企业和人员证书及相关资料的复印件与原件一致，真实有效；

2、我单位愿意在中标公告中公示本单位投标文件中的相关资料，接受社会监督；

3、贵单位对投标文件中的相关资料若有任何疑问，我单位可随时提供该资料原件供贵单位核实；

4、若我单位提供不真实或无效的各类企业和人员证书及相关资料，我单位愿意无条件接受财政主管部门及其他相关部门依法依规给予的处罚，并承担相关损失。

投标人名称（公章）：\_\_\_\_\_

日 期：\_\_\_\_\_年\_\_\_\_\_月\_\_\_\_\_日

### 2. 投标人认为需要提供的其他资料



## 第四章 采购项目需求

### 第一部分 商务要求

#### 一、报价要求

1. 投标报价以人民币填列。
2. 总价应包含所有设备及附件费用、运输费、保险费、装卸费、安装调试费、相关设备线缆费、税费及一切售后服务费等在内的完成该项目的费用，除此之外采购人不再额外支付任何费用。

#### 二、服务要求

1. 免费质保要求：整机免费质保1年，更换后的零部件免费质保期顺延。
2. 故障响应要求：提供12小时响应，24小时专业技术人员上门服务。
3. 备品备件要求（后续运营维护、升级更新等要求）：若无法及时解决故障，免费提供备品备件服务。
4. 培训要求：工程师上门培训一次，时间不少于一天。
5. 安装调试要求：原厂工程师上门调试安装。

#### 三、交货要求

1. 交货期：合同生效后240个日历日
2. 交货地点：兰州大学采购人指定地点
3. 提供制造商完整的随机资料，包括完整的使用和维修手册等。
4. 特别要求：交货时要求投标人就所投产品提供产品说明书，同时采购人有权要求投标人对产品的合法供货渠道进行说明，经核实如投标人提供非法渠道的商品，视为欺诈，为维护采购人合法权益，投标人要承担商品价值双倍的赔偿；同时，依据现行的国家法律法规追究其他责任，并连带追究所投产品制造商的责任。

#### 四、付款方式

合同签订后7个工作日内，供方须提交货款预付款担保，即提供国有商业银行见索即付保函，保函金额按预付款金额办理，保函品种为履约保函，保函在货物验收合格后自动解除。供方向需方提供预付款保函凭证后15个工作日内，需方支付合同总价的50%给供方，作为预付款。剩余50%待需方将采购设备验收合格、供方配合调试完成并收到供方开具的增值税专用发票后10个工作日内支付给供方。履约保证金在验收合格一年后如无质量问题，采购人在收到供应商退还履约保证金申请之日起10个工作日内退还履约保证金，不计银行利息。

#### 五、履约保证金



是否收取：收取。

履约保证金：政府采购合同金额的5%

履约保证金递交须知：①本合同签订前，中标人须向采购人缴纳合同总金额的5%，作为履约保证金。验收合格一年质保期后如无质量问题，采购人在10个工作日内退还中标人履约保证金，不计银行利息。②缴纳方式：供应商应从其企业的基本账户通过银行电汇（不接受现金和支票）转款。③收款单位开户信息 户名（收款人）：兰州大学 账号：2703002409026413243 开户银行：中国工商银行股份有限公司兰州天水路支行 地址：甘肃省兰州市城关区天水南路222号

## 六、验收方法及标准

货物送达采购人指定位置后由采购人明确的专人负责对货物品种、数量、规格等进行点验、接收；若现场检验的时候发现设备有缺货、有缺陷、损坏、生锈或有瑕疵等情况，采购人有权拒绝接收货物同时要求更换全新的货物。若采购人同意接收中标人货物时（若存在不影响实质性使用的情况下），中标人应采取必要的措施，如补充、修理或替换等，使设备处于完好状况，由此而产生的费用由中标人承担



## 第二部分 技术要求

### 一、采购内容

序号	预算 (万元)	标的名称	所属行业	计量单位	数量	是否进口	核心产品
一	300.00	▲低温测试杜瓦 VTI-2	工业	套	1	否	是
二	99.00	▲冷氦气循环子系统	工业	套	1	否	是
三	76.00	▲控温子系统	工业	套	1	否	是

### 二、技术指标

采购内容名称	模块/部件	序号	指标项	重要性标识	指标要求	证明材料要求
冷氦气循环低温与变温测试杜瓦系统	设备一：低温测试杜瓦 VTI2	1	测试杜瓦 VTI2 尺寸 (样品测试区域)	●	外 $\Phi \leq 45$ mm、内 $\Phi \geq 20$ mm	提供技术偏离表以及产品生产厂商官方网站截图或产品彩页证明材料或提供计算、仿真分析数据。以上证明材料均需加盖投标人公章。
		2	测试杜瓦 VTI2 尺寸 (其他区域)	●	外 $\Phi \leq 210$ mm、内 $\Phi \geq 170$ mm	
		3	反力架加载模式	●	拉伸	
		4	反力架拉力范围	●	等于优于 0-1000N	
		5	测试杜瓦 (VTI2) 上段材质	●	SUS304	
		6	测试杜瓦 (VTI2) 下段(插入磁体部分)材质	●	SUS316	
		7	测试杜瓦 (VTI2) 力学拉杆材质	●	钛合金材料	
		8	电流引线	●	气冷	



	冷却方式			
9	直流载流性能	●	等于优于 0-2000A	
10	电流加载速率	■	≥1A/min	
11	测试杜瓦 (VTI2) 强磁场兼容性	■	≥15T	
12	GM 制冷机冷头性能	■	一级 >40W@50K, 二级 >1.8W@4.2K	
13	测试杜瓦 (VTI2) 低温下真空度		≤5×10 <sup>-5</sup> Pa	
14	测试杜瓦 (VTI2) 真空度漏率		≤1×10 <sup>-9</sup> Pa·m <sup>3</sup> /s	
设备二：冷氦气循环子系统	15	氦循环能力	■ ≥4L/h	
	16	循环泵抽速	■ ≥3Nm <sup>3</sup> /h	
	17	循环泵漏率	■ ≤1×10 <sup>-7</sup> Pa·m <sup>3</sup> /s	
	18	系统降温时间 (300K 降温到 4.2K)		≤30h
	19	系统全自动运行功能		自动控制冷氦气闭循环单元，具备远程监控功能
	20	循环泵出口压力		≥2bara
	21	循环泵入口压力范围		等于优于：85 KPa~100KPa
	22 1	循环泵入口压力稳定性		±2KPa
	23	循环泵噪音		≤70dB

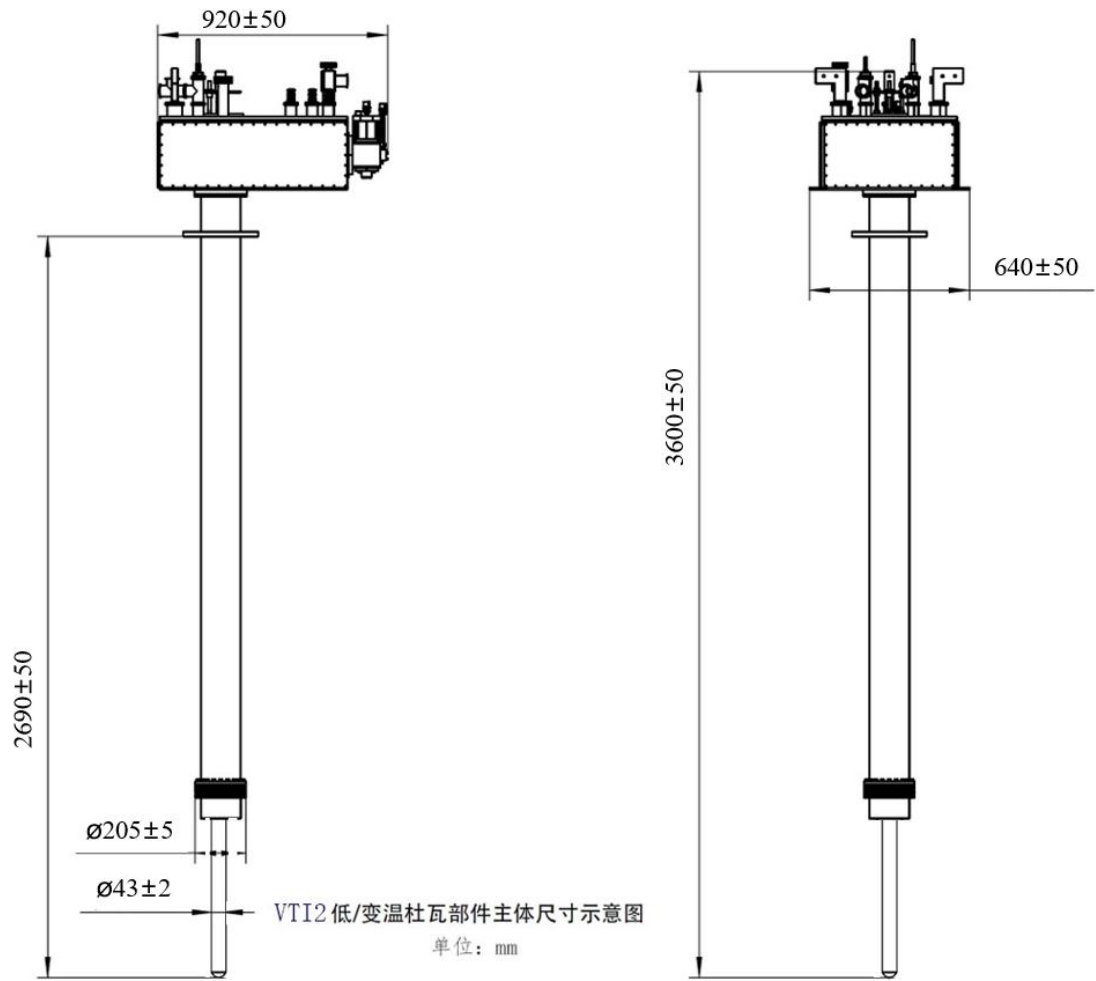


设备 三：控 温子系 统	24	循环流量 控制稳定 性		±1%
	25	循环流量 控制范围		等于优于： 0-3Nm <sup>3</sup> /h
	26	测温区域 变温范围	■	等于优于：4.2-60K
	27	测温区域 控温精度 (控温精 度)	■	≤0.3K(4.2-10K)； ≤1K(10-60K)
	28	测温区域 控温精度 (控温保 持)	■	±0.3K/5min(温区 4.2~10K)；±1K/5 min(温区10~60K)
	29	温度传感 器精度		等于优于 0.01K
	30	信号接口 类型		LAN 或者 GPIB

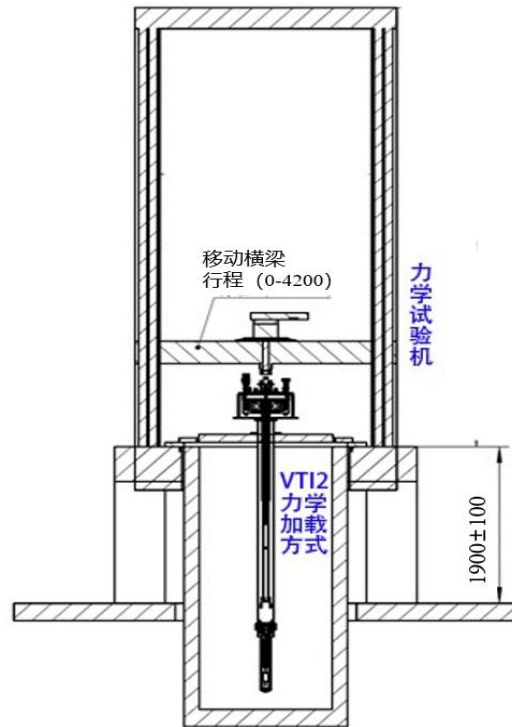
(“●”代表关键指标项，不满足该指标项将导致响应被拒绝；“■”代表重要指标项；无标识的为一般指标项。)

注：VTI2 的几何尺寸参见附图

**附图：采购设备 VTI2(定制)结构示意图**



(a) VT12 的几何尺寸及结构特征



(b) VT12 的力学加载实现模式（与现有的力学试验机配合使用）

### 三、相关国家标准、行业标准、地方标准

GB/T 2611-2022 《试验机通用技术要求》；

GB/T 18443.1-2023 《真空绝热深冷设备性能试验方法 第1部分：基本要求》；

GB/T 18443.2-2010 《真空绝热深冷设备性能试验方法 第2部分：真空度测量》。



## 第五章 评标办法

一、评标方法（见投标人须知前附表）

二、评标程序：对资格审查合格的投标人，由评标委员会按以下程序进行。

1. 符合性审查；

### 符合性检查的内容及标准

序号	内容	标准
1	电子投标文件的签署、盖章	是否按招标文件要求签署、盖章
2	投标函、商务响应表、技术响应表	是否提供（如有一项不提供视为无效投标），是否按招标文件要求填写，如未按招标文件要求填写视为无效投标。
3	招标文件规定的实质性条款	加注“●”号条款（除国家相关强制性标准外）是否实质性响应招标文件（注：如果招标文件没有设置加注“●”号的条款，则视为本项目无实质性条款，评标专家对本项不进行评审。）
4	国家相关强制性标准	投标内容是否符合国家相关强制性标准（注：如果本项目所采购标的物没有国家相关强制性标准，评标专家对本项不进行评审。）
5	采购预算或最高限价	报价是否超过招标文件中规定的预算金额或者最高限价
6	采购人不能接受的	电子投标文件是否含有采购人不能接受的附加条件



	附加条件	
7	法律、法规和招标文件规定的其他无效情形	1. 不同投标人的电子投标文件是否由同一单位或者个人编制； 2. 不同投标人是否委托同一单位或者个人办理投标事宜； 3. 不同投标人的电子投标文件载明的项目管理成员或者联系人员是否为同一人； 4. 不同投标人的电子投标文件是否异常一致或者投标报价是否呈规律性差异； 5. 不同投标人的电子投标文件是否相互混装； 6. 其它无效情形。

2. 澄清有关问题；

3. 对投标文件进行比较与评价；

评分明细

序号	评审因素及分值	评审项	评审标准	评审项分值
1	投标报价 (30)	报价	满足招标文件实质性要求，且投标报价最低的为评标基准价，其报价得分为满分。其他投标人的报价得分分别按照下列公式计算：投标报价得分=（评标基准价/投标报价）× 30（保留小数点后两位，第三位四舍五入）。	30分
2	商务部分 (10)	类似业绩	响应文件提交截止日前36个月内供应商同类业绩(低温与变温控制系统研制、杜瓦研制、冷氦气循环系统研制)，每提供一项得2分，满分6分。未提供不得分。 评审依据：提供合同复印件加盖公章,且不得遮盖任何关键信息	6.0分
		质保期	原厂整机质保满足1年，且更换后的零部件免费质保期顺延的基础上；整机质保每增加1年加1分，满分2分，否则不得分。 评审依据：提供质保期承诺书加盖公章	2.0分
		售后服务	1. 电话响应时间：2小时内响应得 1分，6小时内响应得0.5分，否则不得分。 2. 上门处理时间：6小时内响应得 1分，12小时内响应得0.5分，否则不得分。 评审依据：提供售后服务承诺加盖公章。	2.0分



3	技术部分 (60)	<b>“■”重要技术指标</b>	共9项重要技术指标，每满足或优于1项得4分，满分36分。 评审依据：见采购需求证明材料要求	36.0分
		<b>一般技术指标</b>	共12项一般技术指标，每满足或优于1项得1分，满分12分。 评审依据：见采购需求证明材料要求	12.0分
		<b>实施方案</b>	供应商提供的针对本项目的实施方案（包括但不限于①项目技术指标实施方案；②系统安装调试方案；③培训方案；④产品质量保障方案；⑤验收交付方案；⑥售后及运行维护方案；以上方案内容每具备一项充分且详细得2分，最高得12分，每项中有缺陷或漏洞或未提供的不得分。 缺陷或漏洞是指存在项目名称错误、地点区域错误、内容与本项目需求无关、方案内容矛盾或表述前后不一致、仅有框架或标题、适用的标准（方法）错误、明显复制其他项目内容、方案不够详细充分等任何一种情形。	12.0分

4. 推荐中标候选人名单；

5. 编写评标报告。

### 三、评标专家在政府采购活动中承担以下义务：

1. 遵纪守法，客观、公正、廉洁地履行职责。

2. 按照政府采购法律法规和采购文件的规定要求对供应商提供的产品价格、技术、服务等方面严格进行评判，提供科学合理、公平公正的评审意见，起草评审报告，并予签字确认。

3. 保守秘密。不得透露采购文件咨询情况，不得泄露供应商的电子投标文件及知悉的商业秘密，不得向供应商透露评审情况。

4. 发现供应商在政府采购活动中有不正当竞争或恶意串通等违规行为，及时向政府采购评审工作的组织者或行政监管部门报告并加以制止。

发现采购人、代理机构及其工作人员在政府采购活动中有干预评审、发表倾向性和歧视性言论、受贿或者接受供应商的其他好处及其他违法违规行为，及时向行政监管部门报告。

5. 解答有关方面对政府采购评审工作中有关问题的询问，配合采购人或者代理机构答复供应商质疑，配合行政监管部门的投诉处理工作等事宜。



6. 法律、法规和规章规定的其他义务。

#### **四、评审专家在政府采购活动中应当遵守以下工作纪律：**

1. 应邀按时参加评审和咨询活动。遇特殊情况不能出席或途中遇阻不能按时参加评审或咨询的，应及时告知采购人或者代理机构，不得私自转托他人。

2. 不得参加与自己有利害关系的政府采购项目的评审活动。对与自己有利害关系的评审项目，如受到邀请，应主动提出回避。行政监管部门、采购人或代理机构也可要求该评审专家回避。

有利害关系主要是指三年内曾在参加该采购项目供应商中任职(包括一般工作)或担任顾问，配偶或直系亲属在参加该采购项目的供应商中任职或担任顾问，与参加该采购项目供应商发生过法律纠纷，以及其他可能影响公正评审的情况。

3. 评审或咨询过程中关闭通讯设备，不得与外界联系。因发生不可预见情况，确实需要与外界联系的，应当有在场工作人员陪同。

4. 评审过程中，不得发表影响评审公正的倾向性、歧视性言论；不得征询或者接受采购人的倾向性意见；不得以任何明示或暗示的方式要求参加该采购项目的供应商以澄清、说明或补正为借口，表达与其原电子投标文件原意不同的意见；不得以采购文件没有规定的方法和标准作为评审的依据；不得违反规定的评审格式评分和撰写评审意见；不得拒绝对自己的评审意见签字确认。

5. 有关部门（机构）制定的其他评审工作纪律。



## 第六章 合同条款及格式

### 兰州大学土木工程与力学学院

### 冷氦气循环低温与变温测试杜瓦系统采购合同

招标编号： 标段 一 签订地：兰州

需方：兰州大学 供方：

根据兰州大学2026年XX月XX日评标结果，供需双方依据《中华人民共和国民法典》《中华人民共和国政府采购法》《中华人民共和国招标投标法》《中华人民共和国产品质量法》，就采购冷氦气循环低温与变温测试杜瓦系统达成一致，并签订如下协议：

#### 一、合同设备名称：

- 国内供货设备：冷氦气循环低温与变温测试杜瓦系统一套；
- 国外供货设备：无

#### 二、合同总金额：XXX元（大写：XXX）

- 国内供货部分金额：XXX元（大写：XXX）
- 国外供货部分金额：人民币XXX元（大写：XXX），参考外币 元（大写：外币 元整）。

3. 以上金额包含且不限于外贸代理费、清关费、加征关税、运输费、保险费、卸货吊装费用、技术服务费等所有费用。

4. 除本合同明确约定的费用外，需方无需支付任何额外费用和承担任何额外义务。上述合同金额等各项内容在本合同履行过程中保持不变，经供需双方协商一致以书面形式予以变更的除外。

5. 在实际合同履行过程中，如果供方未完全履行合同义务或履行的合同义务不符合约定的，则未履行或履行不符合合同约定的内容所对应的价款由需方直接从上述约定的合同总金额中扣除。

#### 三、一般条款：

1. 本合同签订前，供方须向需方缴纳合同总金额的5%，作为履约保证金，在设备最终验收合格后转为质量保证金。

2. 供方所提供的设备、附件、材料等应是符合相关国家标准及双方招、投标文件规定的全新产品，供方应保证所供设备附件齐全且能够独立正常运行，因缺少附件、技术文件及质量问题而发生的任何损失由供方承担。



3. 交货期限：国内供货部分为合同生效后240天内，国外供货部分为外贸合同生效后/天内。
4. 交货、安装、调试地点：兰州大学城关校区超导力学实验室，需方指定联系人：XX，联系电话：XXX。
5. 供方向需方交货时应移交每套设备的全套档案资料（包括产品合格证、使用说明书、保修卡、技术资料等），并为用户免费指导和培训设备的操作与维护。
6. 技术支持和售后服务由供方严格按投标文件及有关承诺执行，确保需方最终用户正确安全使用。如果供方派出的任何技术人员不合格，需方有权要求供方撤换，因撤换而产生的费用应由供方独自承担。
7. 验收标准：以本合同、招投标文件的技术参数、数量及有关书面承诺、装箱单、校内验收工作规定等为准验收。设备运抵，经安装、调试并达验收条件后，需方应在5个工作日内进行验收。验收中，发现产品的品牌、型号、性能、质量、规格、数量等不符，供方应负责在10个工作日内进行解决，否则即视为迟延履行。若后期发现产品在实际使用过程中性能、质量、效果不能够满足招标文件要求的，供方应负责在10个工作日内更换满足要求的设备；更换后的设备仍不能满足要求的，需方有权解除本合同，供方向需方全额返还合同总金额，并承担由此发生的一切损失和费用。期间如因设备不能够满足招标文件要求给需方造成损失的，供方应承担赔偿责任。
8. 质保期为1年，自需方验收合格之日算起。设备的质保期随着检修期的出现而延长，以检修期的双倍计算延长质保期。质保期内发生设备缺少零件、需要更换零件或其他设备故障的，均由供方负责并承担全部相应费用，供方不能修复、调换或不能退货的，应退回相应货款，并承担相应的违约责任。质保期外的，由需方承担费用。
9. 设备出现故障时，供方应保证提供12小时响应，24小时专业技术人员上门服务。
10. 本合同国内供货部分由供方独立履行，国外供货部分的外贸环节由需方指定外贸代理商代为履行。
11. 供方应积极协助并保证需方指定的外贸代理商在开标后30个工作日内完成对外签约。供方应在中标后4个工作日内与需方最终用户完成国外供货部分设备规格、配置、性能等技术协议并送交需方，以便需方及时将相关资料送交外贸代理商。
12. 供方应积极保持与需方、最终用户、外贸代理商和原厂商的良好沟通，保证合同的正常履行，并承担相应的责任或连带责任。



13. 保密要求：本合同订立前以及在本合同期限内，一方向另一方披露的保密信息，包括但不限于任何经济、商业、价格、商务政策、公司、技术或其他信息，特别是计算、合同、各种说明书、描述、图纸、设计、数据、发明，不论记录、存储和传播的类型，也不论是否已经被明确或者默认为机密、秘密，均应被视为披露方的“保密信息”。在本合同期限内以及随后五年内，除为履行其职责而确有必要知悉保密信息的接收方或其雇员、接收方律师、会计师或其他顾问外，接收方必须对保密信息进行保密并不为除合同明确规定的目的之外的其他目的使用保密信息。除非本合同明确允许或披露方书面同意，接收方不得向任何第三方披露任何保密信息或与任何第三方一起使用保密信息。

14. 合同双方任何一方未能取得另一方书面同意以前，不得将合同项下的任何权利或义务转让给第三方。

#### 四、货款支付与财务结算：

1. 合同总金额为到货安装调试后验收前最终价格，之前产生的一切费用由供方承担。

2. 国内供货部分在合同签订后7个工作日内，供方须提交货款预付款担保，即提供国有商业银行见索即付保函，保函金额按预付款金额办理，保函品种为履约保函，保函在货物验收合格后自动解除。供方向需方提供预付款保函凭证后15个工作日内，需方支付合同总价的50%给供方，作为预付款。剩余50%待需方将采购设备验收合格、供方配合调试完成并收到供方开具的增值税专用发票后10个工作日内支付给供方；国外供货部分货款由需方全额汇入其指定的外贸代理公司指定账户，外贸代理公司与供方指定的境外原厂商或供货商签订外贸合同，外贸代理公司开具100%信用证（90%凭运输单据支付、10%凭验收报告支付），外贸代理公司开具发票。

3. 国外供货部分汇率风险与利益的承担与享受：一般情况下，货物进口过程中汇率风险或利益由供方承担或享受。供方中标价格作为需方支付给外贸代理商的预付货款。需方参考确定货物供应商和价格日前一天的中国外汇交易中心授权公布人民币汇率中间价折算为外币金额作为需方指定的外贸代理商签订外贸合同的货物价款。需方要求其指定的外贸代理商在收到货款后根据交货期限及时开出信用证，换汇结算后如不足，由供方补足，如有结余，由外贸代理商退还供方。因供方（或外贸代理商）违约或合同执行不力造成汇率损失，则由相应责任方承担责任。

4. 如供方不积极履行合同造成货物短缺，需方有权从供方的质量保证金中直接扣除。



5. 验收合格一年质保期后如无质量问题，需方在10个工作日内退还供方质量保证金，不计银行利息。

#### 五、违约责任与免除：

1. 供方须在合同规定日期内到货，如不能，需方则按合同金额的5%/7天向供方收取违约金，违约金上限5%。

2. 因供需双方单方过错，造成不能履行合同并使一方受损，有过错的一方，须按合同总额的5%作为受损方的赔偿金。需方有权从供方的质量保证金中直接扣除。

3. 供需双方的任何一方遇法定不可抗力因素，造成合同履行不能或迟延时，须尽快将不可抗力事件发生状况通知另一方，并提供不可抗力发生地公证机关提供的证明文件，由双方协商解决；但发生不可抗力一方应尽最大努力采取补救措施，避免不可抗力造成的影响及损失进一步扩大，否则该方应就扩大的损失承担责任。若供方迟延履行或事实违约后发生不可抗力的，不免除其违约责任。

4. 如合同履行过程中，因进口免税设备相关政策出现变化无法办理免税手续，则供需双方需通过协商确定相关税费承担问题，具体事宜通过签订补充协议方式确定。

5. 合同设备验收前的货物毁损、灭失的风险由供方承担，需方可视情况解除合同或要求其承担违约责任。验收合格后的货物灭失的风险由需方承担。如合同设备参加保险，保险赔偿款由风险承担者享有。

6. 供方应保证设备的包装符合运输的要求，足以保护货物在运输过程中不受锈蚀、损坏或灭失。如设备运输或安装过程中，因供方设备缺陷或雇员原因（包含技术人员的不当指导）造成设备损坏，或对供方员工或雇工、需方师生员工、其他第三人造成人身伤害的，由供方承担全部损害赔偿责任和侵权赔偿责任。在需方人员正常使用供方提供设备期间，如因供方设备质量缺陷对需方师生员工或第三人造成人身损害的，由供方承担侵权责任，向受侵害人进行赔偿。

7. 供方确认其销售的设备拥有合法的知识产权或工业产权，供方拥有合法销售本协议标的物或服务的全部政府许可、生产或使用许可或授权，且保证提供给需方的设备不存在任何侵犯第三方所有权、知识产权的情形，在设备上也不存在任何担保、抵押等权利瑕疵。若任何第三方因货物的归属、知识产权侵权等向需方追诉的，供方应承担全部责任并承担因此给需方造成的损失。

六、供需双方招、投标文件及有关书面承诺是本合同不可分割的一部分，如遇冲突，则以本合同为准。若本合同的任何条款在任何时候或在任何方面为



无效、不合法、不可强制执行或不能履行的，本合同其余条款的有效性、合法性、可强制执行性或履行不会受到任何形式的影响或损害。

#### 七、其他条款

1. 本合同的订立、效力、履行和争议的解决适用中华人民共和国（不含港澳台）的法律。合同执行过程中发生争议，双方应友好协商解决，如协商不能，则应向合同签订地人民法院提起诉讼解决。采购货物存在质量问题的，由供方协调解决，需方予以协助；因货物质量问题需要通过诉讼解决的，诉讼费全部或者部分由供方承担。

2. 未尽事宜由双方另行约定。本合同正文为清洁打印文本，如需对本合同及其附件作任何修改或补充，须由双方以书面作出方为有效，包括但不限于重签协议书、签订补充协议等形式；合同正文中任何手写或涂改或非打印的文字或者图形，除非另经双方确认，否则不产生约束力。

3. 本合同的全部内容由合同双方平等协商一致，共同起草制定，非一方事先拟定，不属于格式条款。

4. 本合同一式伍份，经双方签字盖章后生效，供方执壹份，需方执肆份，具有同等法律效力。

需方：兰州大学（章）	供方：（章）
单位地址：兰州市天水南路222号	单位地址：
法人代表或委托代理人：	法人代表或委托代理人：
经办人：	经办人：
电话/传真：	电话/传真：
签订日期：        年    月 日	签订日期：        年    月 日



## 第七章 政府采购项目投标人满意度调查问卷

项目名称：

招标文件编号：

1. 请对本项目招标文件质量进行评价。

A. 优 ( ) B. 良 ( ) C. 一般 ( ) D. 差 ( )

选择“一般”和“差”时请注明原因：\_\_\_\_\_

2. 请对代理机构工作人员的服务态度进行评价。

A. 优 ( ) B. 良 ( ) C. 一般 ( ) D. 差 ( )

选择“一般”和“差”时请注明原因：\_\_\_\_\_

3. 请对代理机构工作人员专业化水平进行评价。

A. 优 ( ) B. 良 ( ) C. 一般 ( ) D. 差 ( )

选择“一般”和“差”时请注明原因：\_\_\_\_\_

4. 请对代理机构工作人员的工作效率进行评价。

A. 优 ( ) B. 良 ( ) C. 一般 ( ) D. 差 ( )

选择“一般”和“差”时请注明原因：\_\_\_\_\_

5. 其他意见或建议。

\_\_\_\_\_

投标人（盖章）：

法定代表人或授权代表（签字或盖章）：

日期： 年 月 日

说明：本表格由投标人填写，请在相应的括号打“√”。自中标公告发布之日起7个工作日内递交给代理机构。



# 甘肃省政府采购、交通工程、水利工程电子交易系统投标人操作手册

## 一、引言

### 1. 编写目的

编写此手册的目的是为了给使用此系统的投标人提供正确的使用方法和常见问题的解答。

### 2. 适用范围

此手册适用于使用本系统参与政府采购项目的投标人使用。

## 二、系统概述

### 投标文件离线编制工具

投标工具可以创建新的投标文件或打开以前创建的投标项目文件；工具导入招标文件（.zbsx），并按照招标文件要求的投标文件格式生成投标文件模板；工具自动引导投标人按照招标文件要求完成投标文件编制；工具支持断网离线编制功能；工具可自动检查投标文件的完成性；工具可以生成数据文件和版式文件，有投标文件电子签章、加密或固化功能。

### 开标系统

提交投标文件截止时间前只需上传经投标文件离线编制工具生成的版式投标文件和HASH值到区块链，提交投标文件时间到达后由智能合约验证投标文件有效性，无效文件自动拒收。在截止时间前，投标人可以撤回响应；所有时间应使用国家授时中心标准时间；系统自动记录投标人所用的网络IP和硬件编码。

## 三、运行环境

投标人准备可以稳定上网的电脑，操作系统建议使用windows10。

### • 使用说明

#### 1. 登录一网通办系统

投标人登录了一网通办系统（<https://sjfz.ggzyjy.gansu.gov.cn:19004/#/login>）进行投标登记、查看项目简讯、下载投标文件编制工具。

### 账号登录

- 按照页面所示，输入用户名、密码、验证码，点击“登录”，进入系统主页。若供应商无登录账号，点击“注册”。
- 点击“注册”后，跳转至用户注册页面，按要求依次填写：用户名、密码、确认密码、图形码、验证码等信息。填写完毕后，点击“注册”，即



完成新用户注册。

说明：登录账号是在甘肃省公共资源交易数字证书（CA）互认共享平台注册认证的账号（11 位手机号码），密码是对应设置的密码。



## 证书登录

采用证书登录方式，交易主体信息需要接入甘肃省公共资源交易中心主体共享平台，然后办理证书（ukey）后方能使用。登录操作步骤为：在电脑上安装证书（ukey）驱动，然后在电脑上接入证书（ukey），输入用户密码和证书（ukey）pin码，验证后登录系统。



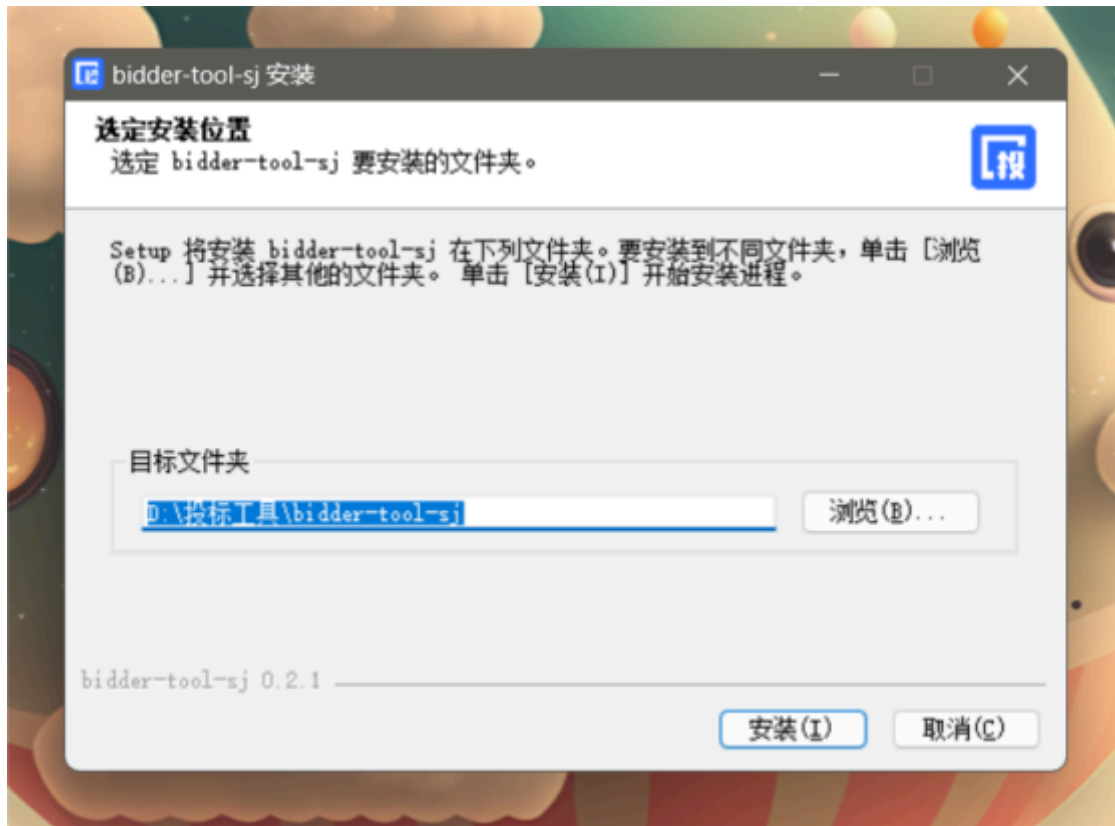
## 2. 一网通办首页

投标人可以在甘肃省政府采购、交通工程、水利工程电子交易系统的一网通办首页，通过点击“下载投标文件编制工具”链接进入开评标系统。在系统中，投标人可以查看项目详情，进入网上开标厅，并下载所需的投标文件编制工具以及固化的招标文件。





点击投标文件工具下载，选择安装路径——默认安装路径为C盘，可以手动更改安装路径；点击安装进程显示安装完成后点击“立即体验”，进入工具首页。



#### 4. 导入招标文件

打开投标文件离线编制工具，点击新建投标文件，上传下载好的招标文件上传上去，格式为zbsx。填写投标文件名称，选择保存路径。





## 5. 编制流程说明

### 5.1 签章说明提示:

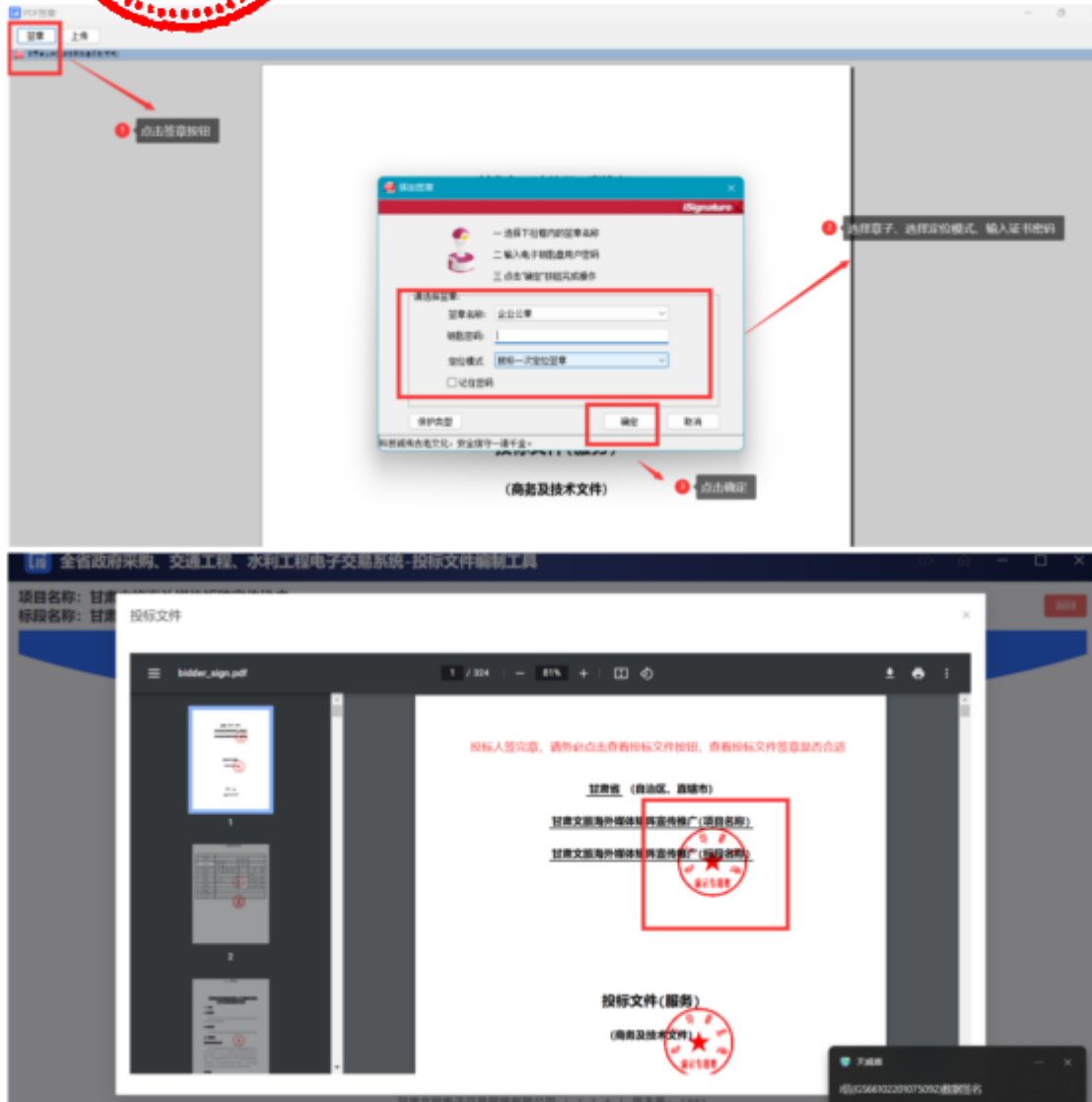
- 电子签章

在每个环节分别点击“生成签章文件”按钮，生成签章文件，进行签章操作，然后上传签章文件。完成后，可以查看签章文件，检查签章是否成功。



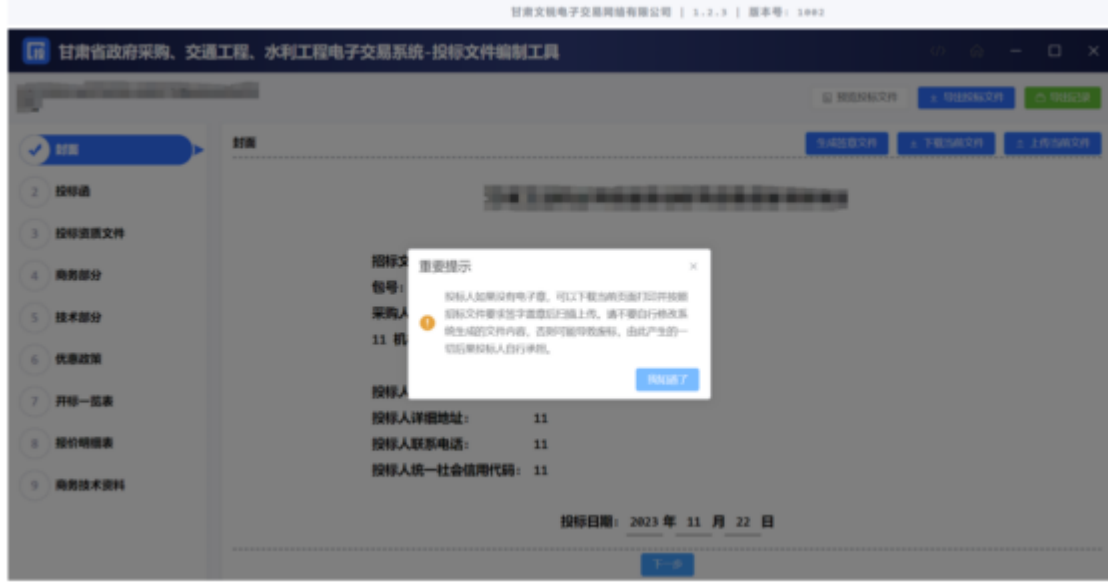
### 签章

- 需要安装签章插件
- 插入数字证书，输入证书密码。进入签章环节，选择所签印章，进行签章。



### • 无电子签章

投标人没有电子签章，可以将页面信息填写完成后，点击“下载当前文件”按钮，将当前文件下载打印，加盖实体印章后扫描成PDF格式文件，然后点击“上传当前文件”按钮，将签章文件回传。



## 5.2 编制流程说明

### 5.2.1 封面

投标人根据页面提示填写封面信息。



### 5.2.2 投标函

投标人上传PDF版的投标函。页面可以预览投标函内容。上传完成后，点击“下一项”，保存数据，进入下一个环节。





### 5.2.3 资质文件

投标人根据招标文件设定的资质要求，上传对应的资质文件，格式为PDF。系统功能：

- 可以查看上传的资质文件；
- 如果上传错误，可以点击删除按钮，删除文件，重新上传；
- 如果招标文件规定了上传文件格式模板，投标人可以下载相应模板；
- 上传完成后，点击“下一项”，保存数据，进入下一个环节。



### 5.2.4 商务部分

投标人根据招标文件中评标办法中设定的评审项目和评审标准，一一响应商务文件（每一项都是必传项）。格式为PDF版。上传完成后，点击“下一项”，保存数据，进入下一个环节。



**注意：投标人需按照招标文件设定的内容上传对应的投标资料，如果错传，会有被视为无效投标的风险。**



### 5.2.5 技术部分

投标人根据招标文件中评标办法设定的评审项目和评审标准，一一响应技术文件（每一项都是必传项）。格式为PDF版。上传完成后，点击“下一项”，保存数据，进入下一个环节。

**注意：投标人需按照招标文件设定的内容上传对应的响应资料，如果错传，会有被视为无效投标的风险。**



### 5.2.6 优惠政策

如果投标人是中小微企业、监狱及残疾人企业，有相关的证明材料，可以上传。如果没有，直接点击“下一步”进入下一个环节。



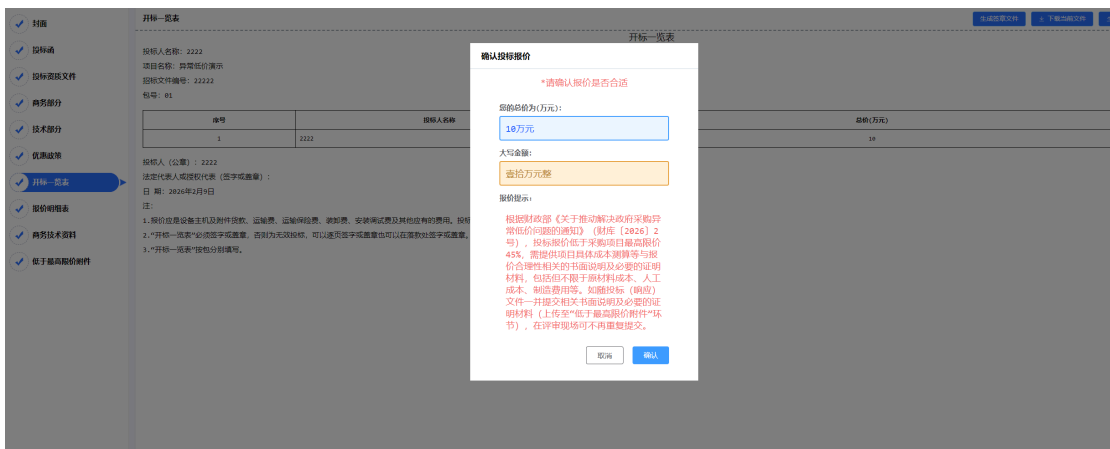
### 5.2.7 开标一览表

投标人根据招标文件设定的开标一览表表头，填写相应内容。填写完成后，点击“下一项”，保存数据，进入下一个环节。





- 异常低价校验:



## 5.2.8 报价明细表

投标人根据招标文件的要求，填写相关内容。

分别有两种方式：

- 手动填写：可以添加行，手动填写明细表
- Excel表：下载Excel表模板，填写完成后，直接导入Excel表（注意：表头内容不能修改，否则会上传失败）



### 5.2.9 商务技术资料

投标人需要响应招标文件设定的投标文件（必传项，格式为PDF版）  
系统功能：

- 可以查看上传的文件；
- 如果上传错误，可以点击删除按钮，删除文件，重新上传；
- 如果招标文件规定了上传文件格式模板，投标人可以下载相应模板；
- 上传完成后，可以点击“预览文件”，查看整个投标文件。



### 5.2.10 低于最高限价附件

投标人需要响应招标文件设定的投标文件（非必传项，格式为PDF版）  
系统功能：



### 5.2.11 预览投标文件

投标人在编制投标文件过程中，可以随时点击页面“预览文件”按钮，查看投标文件的完整内容。如果填写有问题，可以返回重新填写。

### 5.2.12 导出投标文件

投标人完成投标文件编制，点击“导出投标文件”按钮，进入导出环节。

### 开始导出投标文件



### 生成投标文件



### 查看投标文件完整性



### 导出投标文件

点击导出投标文件按钮，导出投标文件。



- 导出固化投标文件，一份是加密文件（格式为tbsx）；一份是投标文件编码；一份是PDF版的投标文件。

### 特别说明：

（1）投标文件编制流程没有结束之前，不能点击“导出投标文件”按钮，只有完成最后一个环节后，才能点击导出投标文件。

（2）投标文件签章完成后，请点击查看投标文件按钮，仔细查看投标文件。

（3）导出投标文件时，弹框内容需要仔细阅读，如果文件大小10MB以下，则有投标文件未盖章的风险，请返回查看投标文件是否盖章。

## 6. 开标系统

### 6.1 下载投标文件编制工具和固化招标文件

找到项目，点击“进入网上开标厅”按钮，进入网上开标页面。

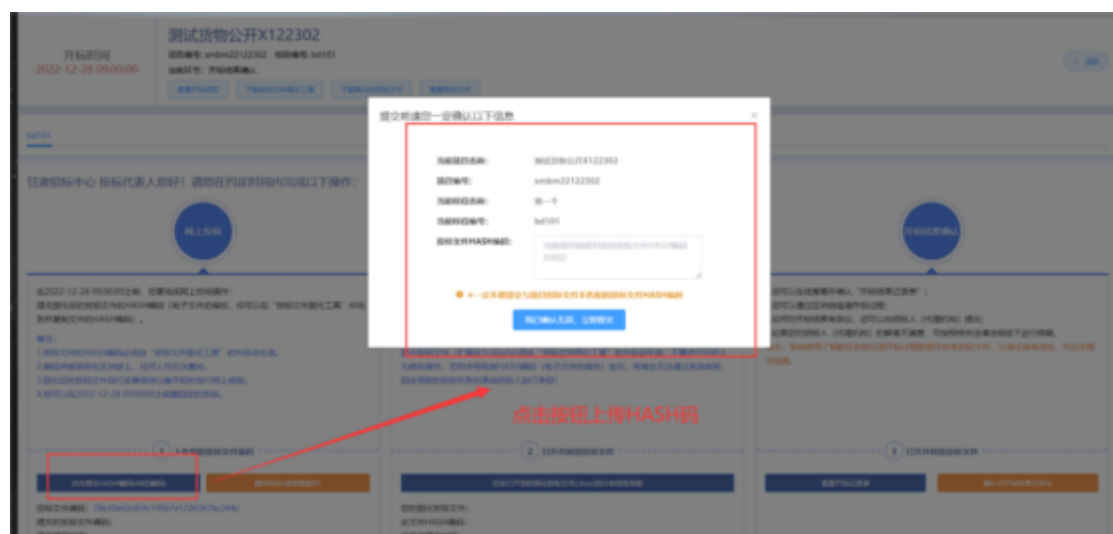
- 可以查看开标须知
- 下载对应版本的响应文化离线编制工具
- 下载固化的招标文件（格式为zbsx）
- 查看PDF版的招标文件





## 6.2 上传哈希值

提交投标文件截止时间前，打开交易系统，找到项目，进入网上开标厅，上传投标文件的哈希值。注：如果提交投标文件截止时间前，投标文件有所变化，可以撤回哈希值，重新上传新的哈希值。系统以最后一次上传的哈希值为主。



## 6.3 上传核验投标文件

开标时间到了，登录甘肃省政府采购、交通工程、水利工程电子交易系统，找到项目，进入网上开标厅，在对应位置上传投标文件，由智能合约验证投标文件有效性，无效文件系统自动拒收。



#### 6.4 确认开标结果

投标人在开标结果确认环节，查看开标记录，对开标结果进行确认。



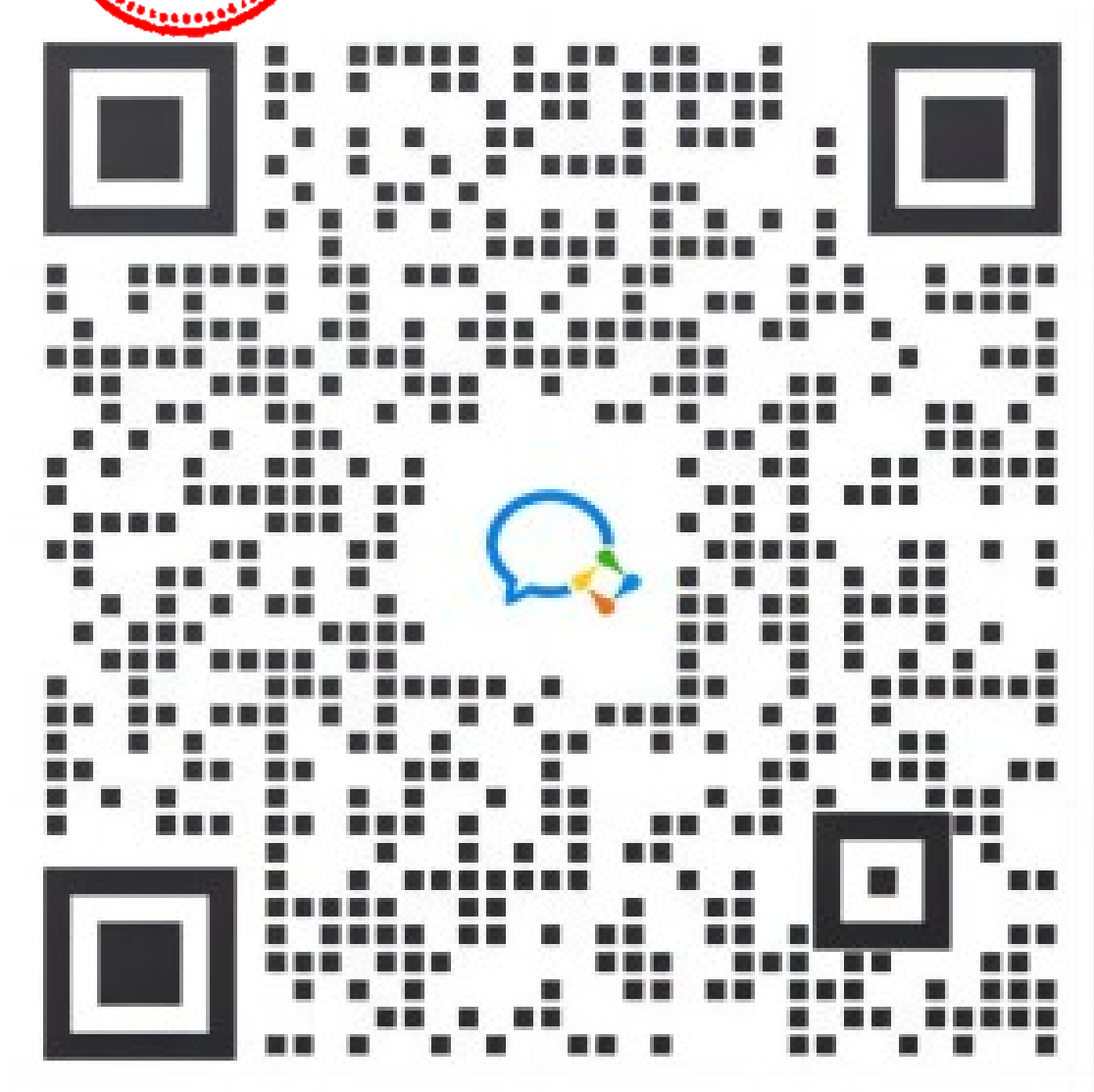
评标时，投标人需要登录甘肃省政府采购、交通工程、水利工程电子交易系统，找到对应的评标项目，进入评标大厅。

序号	项目名称	项目编号	交易编号	开标时间	采购方式	评标方式	状态	操作
1	测试货物公开X122302	whm22122302	whm22122302	2022-12-28 09:00:00	公开招标	资格后审	等待开标	开标记录
2	20221213CT设备工程采购2	12345	54321	2022-12-14 09:00:00	竞争性磋商	资格后审	等待开标	开标记录
3	20221212CCT-公开-货物采购1	123	321	2022-12-12 09:00:00	公开招标	资格后审	正在评标	开标记录
4	公开采购110796x	1231231	12312312	2022-11-07 19:40:00	询价	资格后审	正在评标	开标记录
5	货物采购110796x	23212	23123	2022-11-07 17:00:00	询价	资格后审	等待开标	开标记录
6	货物公开110796x	23123	2312321	2022-11-07 16:30:00	公开招标	资格后审	正在评标	开标记录
7	公开采购01	432123123	A34343423423	2022-11-04 15:00:00	公开招标	资格后审	正在评标	开标记录
8	甘肃省农村义务教育薄弱学校改善工程	A01-12620000241033481-35220019-030487-2	ZK01-220047	2022-10-22 08:00:00	邀请招标	资格后审	等待开标	开标记录
9	33	33	33	2022-09-16 21:00:00	单一来源采购	资格后审	等待开标	开标记录

如果专家发起澄清，投标人需要回复澄清。上传附件。



技术支持人员联系电话：0931-4267890



微信扫码咨询

#### 四、CA证书办理服务操作流程

使用在甘肃省公共资源交易主体共享平台注册的用户名及密码登录甘肃省公共资源交易“一网通办”系统，逐次点击按钮“我的工作台”--“数字证书(CA)办理”--“用户及证书办理”--“交易平台证书办理”，选择ukey办理平台。

现以【甘肃文锐一简易网数字证书办理平台：<http://www.jian-yi.com>】为例，介绍证书办理流程。交易主体选择 ukey 办理平台，单击“甘肃文锐一简易网数字证书办理平台”--“授权并登录”按钮，进入证书申请页面。



### 1. 操作环境

建议windows10及以上操作系统的电脑，并使用360安全浏览器的极速模式进行操作。

### 2. 证书新办所需资料

①企业证书办理：企业授权委托书（模板在系统中下载）+数字证书协议书（模板在系统中下载）+经办人身份证正反面；

②个人证书办理：个人授权委托书（模板在系统中下载）+数字证书协议书（模板在系统中下载）+申请人身份证正反面。

注：①授权委托书需上传扫描件原件；②授权委托书的签章采集仅采集所需印章；③企业证书办理的所有附件均需加盖企业鲜章；④个人证书办理的所有附件均需加盖自然人印章（自然人签字、按手印及扫描件均可）。

### 3. 证书新办申请

在简易网数字证书办理平台，点击左侧导航栏“证书新办”，进入证书新办页面。选择主体类型、证书年限、电子签章等信息，完善经办人信息并上传所需附件，检查无误后支付并提交订单即可。



### 4. 待工作人员审核并制作证书



订单提交成功后，需工作人员审核订单并制作证书，您可以在订单中心查看订单状态。如果显示“订单完成”，则说明证书已经办理完成。如果收到短信提示证书订单未通过核验，可以根据提示重新提交申请。

注：审核订单时效一般为1个工作日内，有特殊要求请致0931-4267890说明情况。

## 5. 证书领取

邮寄：数字证书办理完成后，一般情况下会在当天安排邮寄，可在简易网数字证书办理平台查看邮寄情况及快递单号。



注：没有录入快递单号的，代表快递还未发出，可添加订单右侧的二维码，咨询对应工作人员。

自取：根据提交订单时选择的自取地址，携带相关资料前往对应地址领取证书。

## 6. 自取证书需携带的资料

- ①企业证书—营业执照+经办人身份证正反面；
- ②个人证书—自然人身份证正反面+经办人身份证正反面。

注：①如领取人不是经办人本人，需额外携带代领人身份证正反面；②所有附件全部加盖企业鲜章。

## 五、证书更新操作流程

### 1. 驱动下载

在证书更新之前，请确保您已经下载并安装了最新的数字证书驱动。如未安装，请访问简易网数字证书办理平台，点击左下侧“下载装驱动”按钮，进行下载和安装，下载程序前请关闭或退出360安全卫士等可能拦截下载或安装的安全软件。



## 2. 操作环境

建议windows10及以上操作系统的电脑，并使用IE浏览器或360安全浏览器的兼容模式进行证书更新操作。

## 3. 证书更新所需资料

①企业证书更新：企业授权委托书（模板在系统中下载）+数字证书协议书（模板在系统中下载）+经办人身份证正反面；

②个人证书更新：个人授权委托书（模板在系统中下载）+数字证书协议书（模板在系统中下载）+申请人身份证正反面。

注：①授权委托书需上传扫描件原件；②授权委托书的签章需采集证书内所有签章；③企业证书更新的所有附件均需加盖企业鲜章；④个人证书更新的所有附件均需加盖自然人印章（自然人签字、按手印及扫描件均可）。

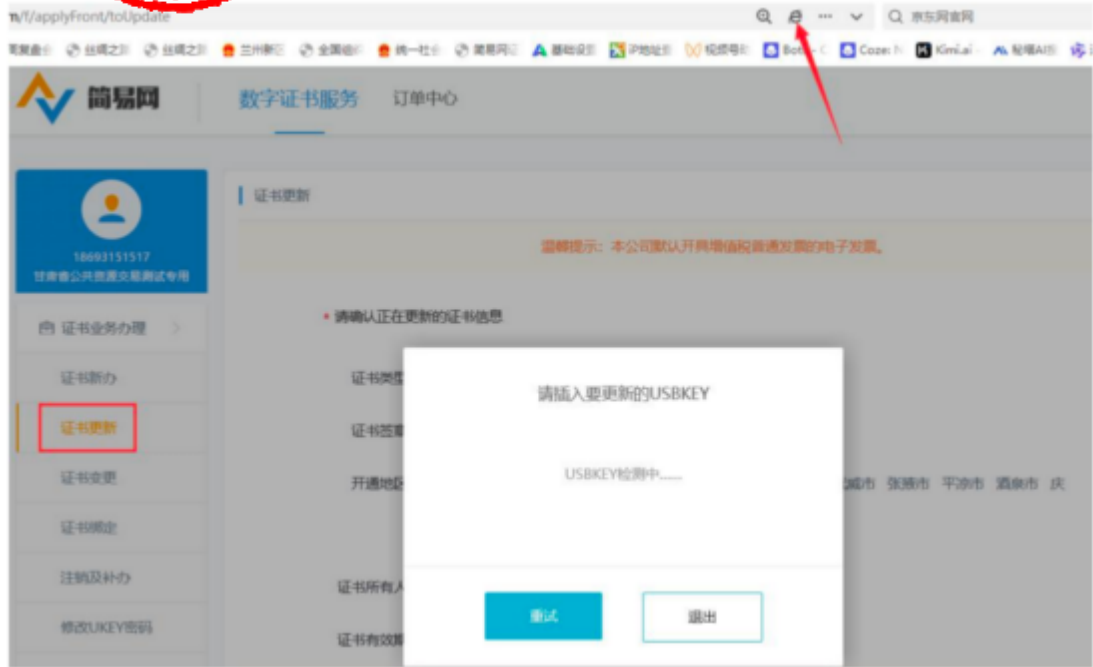
## 4. 提交证书更新订单

①通过电脑打开简易网数字证书办理平台网址，使用在甘肃省公共资源交易主体共享平台注册认证通过的手机号及密码登录；

②登录后在系统界面的左侧导航栏中找到并点击“证书更新”选项，在电脑端插入所需更新的证书(Ukey 锁)；

③根据页面提示填写所需信息及上传对应附件资料，然后付费并提交审核。

注：请使用 360 安全浏览器的兼容模式（兼容模式的切换如图所示）或 IE 浏览器进行操作。



## 5. 等待审核

支付完成后，您的证书更新资料将提交给工作人员进行审核，审核时限一般为2个工作小时左右（着急情况可致电0931-4267890加急）。如果核验未通过，您需登录系统，根据退回原因重新修改并再次提交。

## 6. 更新证书

订单审核通过后您需在证书办理系统自行完成证书更新操作。在“数字证书服务”中找到需更新的证书订单，在电脑端插入待更新的数字证书（黑色锁），点击“立即制作”按钮，进入证书更新流程，逐次完成操作。

注：证书更新完成后i信（驱动）页面展示的证书有效期会同步至最新有效期。

## 六、证书变更操作流程

### 1. 驱动下载

在证书变更之前，请确保您已经下载并安装了最新的数字证书驱动。如未安装，请访问简易网数字证书办理平台，点击左下侧“下载安装驱动”按钮，进行下载和安装，下载程序前请关闭或退出360安全卫士等可能拦截下载或安装的安全软件。





## 2. 操作环境

建议windows10及以上操作系统的电脑，并使用IE浏览器或360安全浏览器的兼容模式进行证书变更操作。

## 3. 证书变更所需资料

①企业证书变更：企业授权委托书（模板在系统中下载）+数字证书协议书（模板在系统中下载）+经办人身份证正反面；

②个人证书变更：个人授权委托书（模板在系统中下载）+数字证书协议书（模板在系统中下载）+申请人身份证正反面。

注：①授权委托书需上传扫描件原件；②授权委托书的签章采集除新增或变更的签章需采集外，证书内其余签章也需重新采集；③企业证书变更的所有附件均需加盖企业鲜章；④个人证书变更的所有附件均需加盖自然人印章（自然人签字、按手印及扫描件均可）。

## 4. 提交证书变更订单

①请先在甘肃省公共资源交易主体共享平台提交主体信息变更，并确保变更信息认证通过；

②通过电脑打开简易网数字证书办理平台网址，使用在甘肃省公共资源交易主体共享平台注册认证通过的手机号及密码登录；

③登录后在系统界面的左侧导航栏中找到并点击“证书变更”选项，在电脑端插入所需变更的证书(Ukey锁)；

④根据页面提示填写所需信息及上传对应附件资料，然后付费并提交审核。

## 5. 等待审核

支付完成后，您的证书变更资料将提交给工作人员进行审核，审核时限一般为2个工作小时左右（着急情况可致电0931-4267890加急）。如果核验未通过，您需登录系统，根据退回原因重新修改并再次提交。

## 6. 证书变更

订单审核通过后您需在证书办理系统自行完成证书变更操作。在“数字证书服务”中找到需变更的证书订单，在电脑端插入待变更的数字证书（黑色锁），点击“立即制作”按钮，进入证书变更流程，逐次完成操作。注：订单状态为“已完成”代表当前证书变更完成。

## 七、发票申请操作流程

登录简易网数字证书办理平台，在系统正上方“订单中心”环节下，点击“发票管理”按钮，在发票申请页面填写开票信息，发票开具时间一般为1-3个工作日。



注：文锐数字证书（黑色锁）的发票默认开具增值税电子普通发票，如有特殊需要，请致电0931-4267890。

## 八、证书办理平台联系电话

### 实体介质数字证书（CA）办理

- 1、甘肃文锐电子交易网络有限公司（黑色锁）：0931-4267890
- 2、江苏翔晟信息技术股份有限公司：025-66085508
- 3、甘肃成兴信息科技有限公司：0931-2909370
- 4、金润方舟科技股份有限公司甘肃分公司：4008199995
- 5、交易通信息技术有限公司：4006131306
- 6、甘肃中工国际招投标有限公司：4006123434
- 7、陕西省数字证书认证中心：400636988813609362661

### 全国互认移动数字证书（CA）办理

- 1、杭州天谷信息科技有限公司（e签盾APP）4000878198
- 2、西部安全认证中心有限责任公司（爱诺签APP）4007188588
- 3、广联达科技股份有限公司（广联达E投APP）17168586562
- 4、新疆数字证书认证中心（有限公司）（中标一证通APP）4000921999