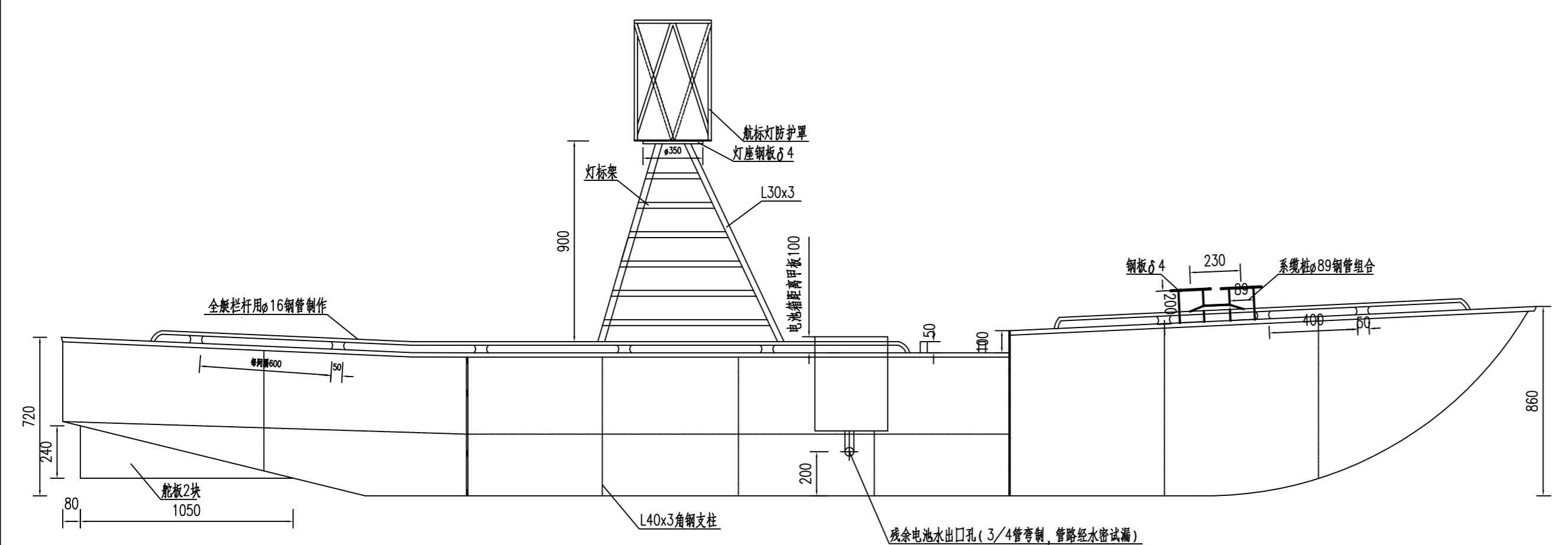
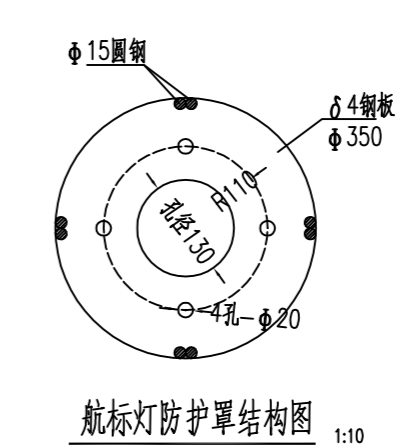
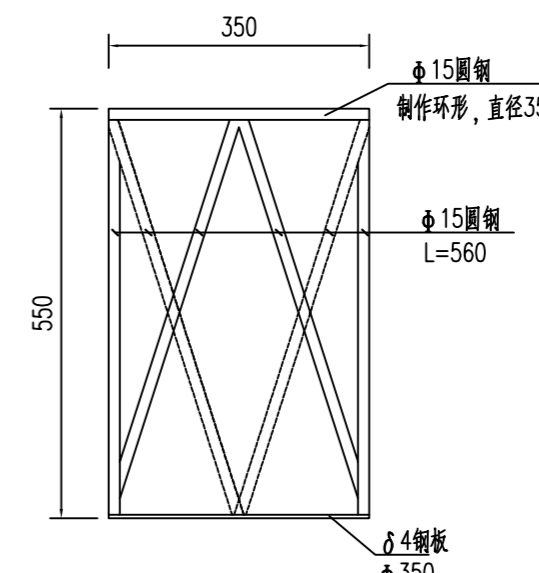
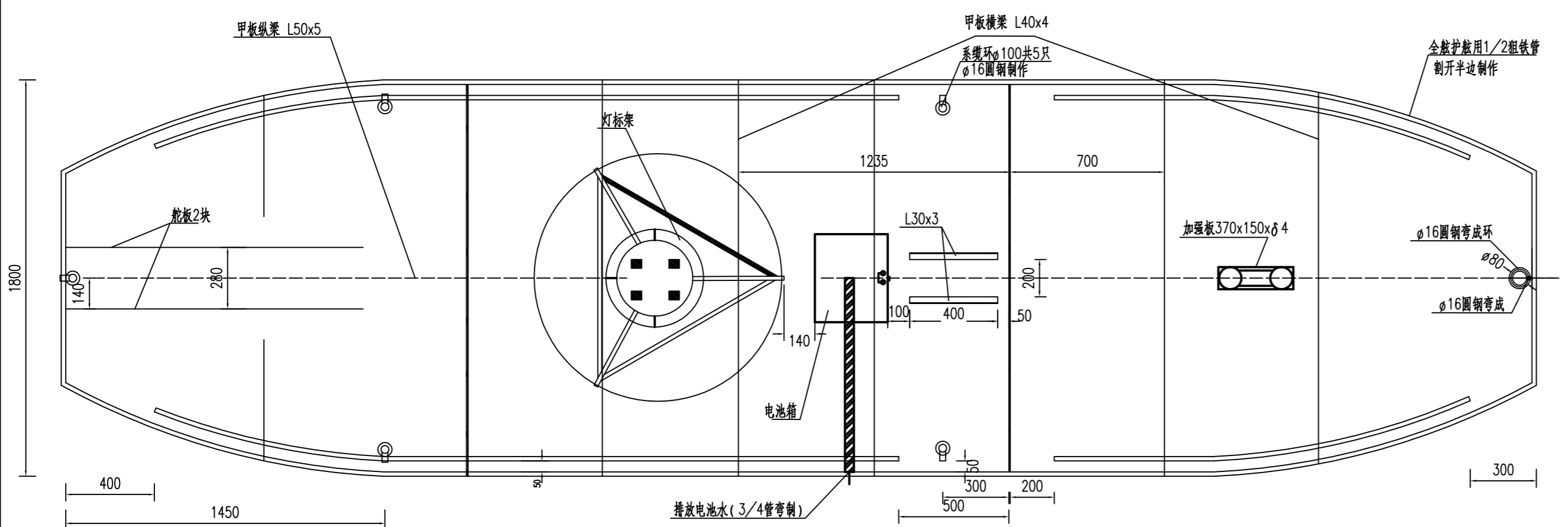


图纸说明

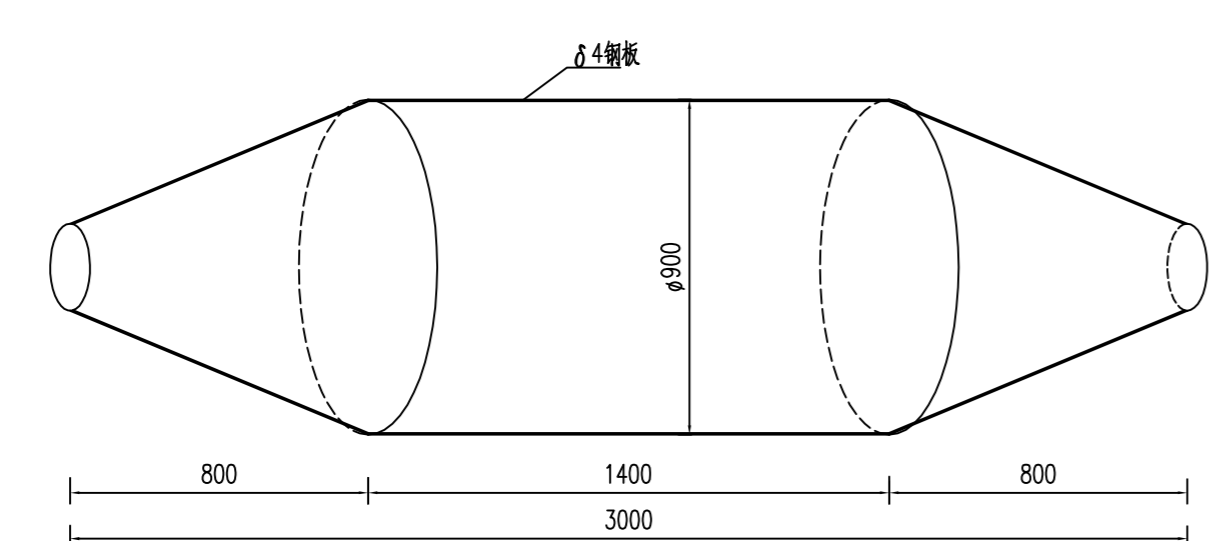
- 1、图中标注单位为毫米计；
- 2、本图仅作示意，本工程所用灯艇均为外购的定型产品，具体外形尺寸以厂家提供的为准；
- 3、艇壳用 $\delta 4$ 钢板组装（C板）；
- 4、灯标船采用铁锚及锚链固定船位，配钢丝绳 $\phi 15\text{mm}$ ，铁锚为40kg/支，采用单锚；
- 5、构件为钢结构，焊接平整，无气孔、气泡、裂纹等缺陷；
- 6、甲板面板，旁板平整，无凹凸、波浪形；
- 7、引浮结构如图所示，钢板厚4mm；
- 8、所有焊路全部打磨平整，焊缝光滑、饱满、无咬边、焊层未融、鸡屎焊等现象；焊缝采用 $1\text{kg}/\text{cm}^2$ 气压试漏；
- 9、浮体内部及隔舱内涂防锈漆一层，外部涂防锈漆二层，水线以下涂防水漆二层，水线以上涂面漆一层，油漆执行GB6745和GB6748规定；
- 10、灯艇及引浮颜色：白色与红色；
- 11、本次除航标灯器、蓄电池、太阳能板、航标遥控遥测终端不配置外，其余设计图内配件均需配置；
- 12、施工时采用灯艇模配合一起施工。



立面图 1:20



平面图 1:20



引浮结构示意图 1:20

相关图纸

图号	图纸名称
----	------

审定	日期
审核	日期
专业负责	日期
校对	日期
设计	日期

业主
广东省西江航道事务中心

中铁建港航局集团勘察设计院有限公司
中国铁建 CRCC Harbour & Channel Engineering Bureau Group Survey & Design Institute Co., Ltd.

工程名称
广东省西江航道事务中心
2023年航标专项工程初步方案设计

图纸名称
6.7m锥形左侧面标总体图

图号	SJY22014-CS-DH-001	版次	0
电子文件名		专业	DH
项目负责人	宋凯旋	阶段	初设
		比例	见图
		日期	2022.04