



部门集中采购、分散采购

招 标 文 件

(专门面向中小企业采购)

招标文件编号：LZU-2026-064-HW-GK

标包编号：01

项目名称：兰州大学学生公寓家具采购项目

采购人：兰州大学

代理机构：甘肃中金国际招标有限公司

2026年04月



目录

第一章 投标邀请

第二章 投标人须知

第三章 电子投标文件的格式

第四章 采购项目需求

第五章 评标办法

第六章 合同条款及格式

第七章 政府采购项目投标供应商满意度调查问卷

附件

1. “甘肃省政府采购、交通工程、水利工程电子交易系统”投标文件编制工具操作手册
2. “甘肃省政府采购、交通工程、水利工程电子交易系统”技术支持联系方式



第一章 投标邀请

甘肃中金国际招标有限公司受兰州大学委托，对兰州大学学生公寓家具采购项目以公开招标方式进行采购，本项目专门面向中小企业采购，欢迎符合资格条件的中小企业前来参加。

1. 招标文件编号：LZU-2026-064-HW-GK

2. 招标内容：

标段号	预算 (元)	序号	标的名称	所属行业	计量 单位	数量	是否 进口	核心 产品
第一标段 (榆中校 区)	243100	1	▲学生公寓 单人床	工业 (制造 业)	张	221	否	是
	3120000	2	▲学生公寓 组合床	工业 (制造 业)	套	1040	否	是
	12000	3	学生公寓衣 柜1	工业 (制造 业)	组	10	否	否
	1075400	4	学生公寓衣 柜2	工业 (制造 业)	组	1132	否	否
	354900	5	学生公寓电 脑桌	工业 (制造 业)	张	338	否	否
	1206500	6	学生公寓椅 子	工业 (制造 业)	把	6350	否	否



8800	7	护理床	工业 (制造业)	张	8	否	否
9000	8	功能室软座椅	工业 (制造业)	组	3	否	否
1000	9	皮面软座椅	工业 (制造业)	组	4	否	否
4000	10	学生公寓抽屉柜	工业 (制造业)	组	4	否	否
46200	11	学生公寓阅览桌	工业 (制造业)	张	33	否	否
33000	12	学生公寓阅览椅	工业 (制造业)	把	132	否	否
8300	13	学生公寓彩色六开门更衣柜	工业 (制造业)	组	4	否	否
2400	14	学生公寓长条浴凳	工业 (制造业)	个	4	否	否
2100	15	学生公寓办公桌	工业 (制造业)	张	2	否	否
1000	16	学生公寓方桌	工业 (制造	张	1	否	否



			业)				
200	17	学生公寓圆凳	工业(制造业)	把	2	否	否
600	18	学生公寓矮桌	工业(制造业)	张	1	否	否
2000	19	学生公寓长条桌	工业(制造业)	张	2	否	否

3. 项目预算：975.83万元 标包01采购预算：613.05万元

4. 投标人资格要求

(1) 必须符合《中华人民共和国政府采购法》第二十二条规定。

(2) 供应商未被列入“信用中国”网站(www.creditchina.gov.cn)记录失信被执行人或重大税收违法案件当事人名单；不处于中国政府采购网(www.ccgp.gov.cn)政府采购严重违法失信行为记录名单中的方可参加本项目的投标。

(3) 投标人须为在中华人民共和国境内依法设立，依据国务院批准的中小企业划分标准确定的中型企业、小型企业和微型企业，但与大企业的负责人为同一人，或者与大企业存在直接控股、管理关系的除外。

(4) 要求提供的其他资格证明材料：①具备履行合同所必需的设备和专业技术能力；②控股股东名称、控股公司的名称和存在管理、被管理关系的单位名称说明；

(5) 是否接受联合体投标：否。

5. 获取招标文件的时间、地点、方式

获取招标文件的时间、地点：详见招标公告

社会公众可通过甘肃省公共资源交易网免费下载或查阅招标文件。拟参与甘肃省公共资源交易活动的潜在投标人需先在甘肃省公共资源交易网上注册，获取“用户名+密码+验证码”，以软认证方式登录；也可以用数字证书(CA)方式登录。这两种方式均可进行“我要投标”等后续工作。

6. 信息注册、投标须知

为了规范交易平台的业务流程以及给用户方便快捷的服务，凡是拟参与甘肃省公共资源交易活动的招标人、招标代理机构、投标人需先在甘肃省公



公共资源交易网上注册，使用“用户名+密码+验证码”或CA数字认证方式登录办理业务。

社会公众可通过甘肃省公共资源交易网浏览公告，（甘肃省公共资源交易网：<https://ggzyjy.gansu.gov.cn>）。点击“免费下载招标文件”，根据系统提示，保存电子标书文件至本地电脑；投标人浏览电子标书后，确定投标的需登录甘肃省公共资源交易电子服务系统，在系统首页最新招标项目中查询需要投标的项目或在“招标方案”-“标段（包）”中查询需要投标的标段，选中后点击“我要投标”，根据要求填写信息。

本项目的开评标活动通过“甘肃省政府采购、交通工程、水利工程电子交易系统”（<https://wskpb.ggzyjy.gansu.gov.cn:3065/login>）进行，请投标人在开标时间前登录系统，下载“投标文件编制工具”、“甘肃省政府采购、交通工程、水利工程电子交易系统使用帮助”和“固化后的招标文件”，并按照“甘肃省政府采购、交通工程、水利工程电子交易系统使用帮助”来编制投标文件，并完成网上投标（上传已编制投标文件的文件哈希值）和开标操作，若在开标截止时间前没有网上投标（上传已编制投标文件的文件哈希值）则视为放弃投标。

7. 投标截止时间、开标时间及地点

提交投标文件截止时间：详见招标公告。

网上开标时间：详见招标公告

网上开标地点：详见招标公告

8. 公告期限

自本项目招标公告发布之日起5个工作日

9. 开标方式：

本项目通过“甘肃省政府采购、交通工程、水利工程电子交易系统”进行远程开标。

10. 项目联系人姓名及电话：

采购人：兰州大学

地 址：甘肃省兰州市城关区天水南路222号

邮 编：730000

联系人：曹老师、刘老师、zbc@lzu.edu.cn

联系电话：0931-8912932

联系人：何老师（用户单位）

联系电话：15339447803



代理机构：甘肃中金国际招标有限公司

地 址：甘肃省兰州市城关区南滨河东路5148号名城广场1号楼2013

邮 编：730000

联系人：李兴龙、396115270@qq.com

联系电话：18119421692

监督单位：兰州大学纪检监察机构

联系电话：0931-8912193



第二章 投标人须知

投标人须知前附表

(本表是对投标人须知的具体补充和修改，如有矛盾，以前附表为准)

条款号	条款名称	说明和要求
1.1	项目名称	兰州大学学生公寓家具采购项目
1.1	招标文件编号	LZU-2026-064-HW-GK
1.1	采购方式	公开招标
2.1	采购人	采购人：兰州大学 地 址：甘肃省兰州市城关区天水南路222号 联系人：曹老师、刘老师、zbc@lzu.edu.cn 联系电话：0931-8912932 联系人：何老师（用户单位） 联系电话：15339447803
2.1	资金来源	财政性资金
2.2	代理机构	代理机构：甘肃中金国际招标有限公司 地 址：甘肃省兰州市城关区南滨河东路5148号名城广场1号楼2013 联系人：李兴龙、396115270@qq.com 联系电话：18119421692
4.1	投标人的资格条件	(1) 必须符合《中华人民共和国政府采购法》第二十二条规定。 (2) 供应商未被列入“信用中国”网站(www.creditchina.gov.cn)记录失信被执行人或重大税收违法案件当事人名单；不处于中国政府采购网(www.ccgp.gov.cn)政府采购严重违法失信行为记录名单中的方可参加本项目的投标。



		<p>(3) 投标人须为在中华人民共和国境内依法设立，依据国务院批准的中小企业划分标准确定的中型企业、小型企业和微型企业，但与大企业的负责人为同一人，或者与大企业存在直接控股、管理关系的除外。</p> <p>(4) 要求提供的其他资格证明材料：①具备履行合同所必需的设备和专业技术能力；②控股股东名称、控股公司的名称和存在管理、被管理关系的单位名称说明；</p> <p>(5) 是否接受联合体投标：否。</p>
5.1	实施本国产品标准政策	<p>政府采购活动中既有本国产品又有非本国产品参与竞争的，依法对本国产品给予价格评审优惠，对本国产品的报价给予20%的价格扣除，用扣除后的价格参与评审。</p> <p>当采购项目或者采购包中含有多种产品，供应商为该采购项目或者采购包提供的符合本国产品标准的产品成本之和占该供应商提供的全部产品成本之和的比例达到80%以上时，依法对该供应商提供的全部产品给予价格评审优惠，即对该供应商提供的全部产品的总报价给予20%的价格扣除，用扣除后的价格参与评审。</p> <p>可享受本国产品的支持政策的，供应商应按照招标文件要求对其提供的产品出具《关于符合本国产品标准的声明函》或财政部会同有关部门规定的有关证明文件。供应商提供虚假《声明函》、虚假证明文件谋取中标、成交的，依照《中华人民共和国政府采购法》等法律法规规定追究相应责任。</p>
5.2	中小微企业扶持政策	<p>1. 根据工业和信息化部、国家统计局、国家发展和改革委员会、财政部等部委发布的《关于印发中小企业划型标准规定的通知》（工信部联企业〔2011〕300号），按照本次采购标的所属行业的划型标准，符合条件的中小企业应按照招标文件格式要求提供《中小企业声明函》。</p>



		<p>2. 货物由中小企业生产且使用该中小企业商号或者注册商标的，享受中小企业扶持政策。</p> <p>3. 供应商提供的货物既有中小企业制造的货物，也有大型企业制造的货物的，不享受中小企业扶持政策。</p> <p>4. 接受联合体投标的采购包，联合体各方均为中小企业的，联合体视同中小企业，其中，联合体各方均为小微企业的，联合体各方视同小微企业。联合体各方均应提供《中小企业声明函》。</p> <p>5. 提供由省级以上监狱管理局、戒毒管理局（含新疆生产建设兵团）出具的属于监狱企业证明文件的，视同为小型和微型企业。</p> <p>6. 符合享受政府采购支持政策的残疾人福利性单位条件且提供《残疾人福利性单位声明函》的，视同为小型和微型企业。</p> <p>7. 本项目为专门面向中小企业采购项目。</p>
5.3	采购标的对应的中小企业划分标准所属行业	工业（制造业）
6	联合体投标	不接受
8.1	分公司投标	不接受（除银行、保险、电力、电信等特殊行业外，本项目不接受非独立法人单位分公司的投标）
11.1	现场踏勘（标前答疑会）	不组织
14.3	招标文件的构成	加注“●”号条款为实质性条款，不得出现负偏离，发生负偏离即作无效标处理。加注“▲”号的产品为核心产品。
15.1	构成招标文件的其他文件	招标文件的澄清、更正及有关补充通知为招标文件的有效组成部分。



19.3	备选投标方案和报价	不接受
23.1	投标保证金	不收取
24.1	投标有效期	开标后90天
25.1	电子投标文件份数	固化的电子投标文件1份和上传到甘肃省政府采购、交通工程、水利工程电子交易系统的投标文件对应的哈希值。 注：固化的电子投标文件须包含资格证明文件和商务技术文件两部分。
25.4	电子投标文件的签署、盖章	投标人在投标文件及相关文件的签订、履行、通知等事项的书面文件中的单位盖章、印章、公章等处均仅指与当事人名称全称相一致的标准公章或具有法定效力的电子签章，不得使用其它形式（如带有“专用章”等字样的印章）。投标人的法定代表人或授权代表签字或盖章等处仅指与法定代表人或者授权代表名称相一致的签名或盖具有法定效力的个人印鉴或签字章或电子章。
26.1	电子投标文件提交方式	本项目采用网上电子投标方式，不接受投标人递交的纸质投标文件，投标人将固化的电子投标文件（含其对应的哈希值）按招标文件要求成功上传提交到“甘肃省政府采购、交通工程、水利工程电子交易系统”。（网址： https://wskpb.ggzyjy.gansu.gov.cn:3065/login ）
27.1	投标截止日期	在招标公告规定的开标时间前成功上传提交到“甘肃省政府采购、交通工程、水利工程电子交易系统”（网址： https://wskpb.ggzyjy.gansu.gov.cn:3065/login ），对迟于投标截止时间提交的电子投标文件对应的哈希值将不予接受。
28.1	开标时间和地点	开标时间：详见招标公告 开标地点：详见招标公告



28.6	开标	各授权代表务必在开标、评标过程中保持甘肃省政府采购、交通工程、水利工程电子交易系统中“群聊”功能和电话畅通，否则造成的一切后果由投标人自行承担。
28.7	评标	评标委员会要求投标人提交的澄清、补正、说明(报价)等材料，投标人必须在规定的时间内在“网上评标厅”页面点击“澄清回复”按钮，进行回复提交，如不能在规定的时间内响应或提交，一切后果由投标人自行承担。
29.1	资格审查	开标后，采购人或 代理机构应当依法对投标人的资格进行审查。资格审查合格的投标人不足3家的，不得评标。
34.1	异常低价审查规则	<p>一、政府采购评审中出现下列情形之一的，评审委员会应当启动异常低价投标（响应）审查程序：</p> <ol style="list-style-type: none">1. 投标（响应）报价低于全部通过符合性审查供应商投标（响应）报价平均值的50%，即投标（响应）报价$<$全部通过符合性审查供应商投标（响应）报价平均值\times50%；2. 投标（响应）报价低于通过符合性审查的次低报价供应商投标（响应）报价的50%，即投标（响应）报价$<$次低报价供应商投标（响应）报价\times50%；3. 投标（响应）报价低于采购项目最高限价的45%，即：投标（响应）报价$<$采购项目最高限价\times45%；4. 评审委员会基于专业判断，认为供应商报价明显过低，可能影响产品质量或无法诚信履约的其他情形。采购人可以结合具体项目实际情况，提高上述第1项至第3项中启动异常低价投标（响应）审查的数值标准，但是最高不得超过65%。 <p>相关法律法规对供应商报价有规定的，从其规定。</p> <p>二、评审委员会启动异常低价投标（响应）审查后，属于前述第1项至第4项情形的，应当要求相关供应商在评审现场合理的时间内对投标（响应）价格作出解</p>



		释，提供项目具体成本测算等与报价合理性相关的书面说明及必要的证明材料，包括但不限于原材料成本、人工成本、制造费用等，给予相关供应商的合理时间一般不少于30分钟。其中，属于第3项情形，供应商已随投标（响应）文件一并提交相关书面说明及必要的证明材料的，在评审现场可不再重复提交。
34.2	评标办法	综合评分法
42.1	分包履约	不允许分包
47.1	供应商对招标文件提出质疑的时间	供应商应在其获取招标文件之日起7个工作日内对招标文件的内容提出质疑。
48.1	采购代理服务 费	以本项目中标金额作为计算代理服务费的基数。中标单位参照国家计委颁发的《招标代理服务收费管理办法》（计价格[2002]1980号）、《国家发展改革委办公厅关于招标代理服务收费有关问题的通知》（发改办价格[2003]857号）规定，按货物类差额定率累进计费方式下浮30%向甘肃中金国际招标有限公司交纳招标代理服务费，货物类项目代理服务费最高不超过6万元/项目。支付方式：电汇或网银，代理服务费账户信息：开户名称：甘肃中金国际招标有限公司，开户行：甘肃银行营业部，账号：660400040732300010，财务电话：0931-8179777
49.1	中标通知书领 取	中标公告发布后，代理机构联系中标人领取中标通知书。
核心 产品	学生公寓单人床、学生公寓组合床	
其他 补充 内容	1、本项目采用电子投标方式，中标人须在中标公告发布后3个工作日内将纸质投标文件（双面打印，胶装）正本1份、副本1份，寄送至甘肃中金国际招标有限公司。邮寄地址：兰州市城关区南滨河东路5148号名城广场1号楼2013室，联系人：李兴龙 联系电话：18119421692。	



	<p>2、投标文件上传截止时间：投标截止时间后 45分钟，请投标人确保投标文件如期完成上传。因投标人原因造成电子投标文件无法正常上传的，按拒绝处理。</p>
评审过程 澄清、谈判、述标等视频会议操作	<p>投标人响应澄清答疑、谈判及询标时，将使用“甘肃省政府采购、交通工程、水利工程电子交易系统的网上开评标系统”的视频会议功能。各投标人要诚信、守时，及时响应视频会议；因投标人自身原因未响应视频会议，导致的一切损失自行承担。</p> <p>投标人具体使用步骤是，投标人首先登录“甘肃省政府采购、交通工程、水利工程电子交易系统的网上开评标系统”，在“我参与的项目”中进入网上评标厅，然后通过页面右上角“进入视频会议”按钮加入视频会议。</p> <p>该视频会议是由评标委员会在网上开评标系统内发起；投标人应确保在网络环境良好，且使用电脑具有音频和视频功能的情况下参与会议，以保证沟通效果。专家发起会议后，会通过短信（投标登记时填写的联系电话）和交易系统内的系统通知两种方式提醒投标人，投标人收到提醒后，应及时进入评标会议。投标人在操作过程中如遇任何技术问题，可以通过交易系统的客服获取帮助，也可通过“甘肃省公共资源交易网”的服务指南中获取该系统的操作手册。</p> <p>“甘肃省政府采购、交通工程、水利工程电子交易系统的网上开评标系统”地址：https://wskpb.ggzyjy.gansu.gov.cn:3065/login</p>



一、总则

1. 适用范围

1.1 本招标文件仅适用于本次公开招标所叙述的货物、工程或服务采购项目。

2. 有关定义

2.1 “采购人”是指依法进行政府采购的国家机关、事业单位、团体组织。本次政府采购的采购人名称、地址、电话、联系人及资金来源见投标人须知前附表。

2.2 “采购代理机构”（以下简称代理机构）。代理机构地址、电话、联系人见投标人须知前附表。

2.3 “投标人”是指响应招标、参加投标竞争的法人、其他组织或者自然人。

2.4 “招标采购单位”系指“采购人”和“集采机构”的统称。

2.5 “招标文件”是指由代理机构发出的文本、文件，包括全部章节和附件及答疑会议纪要。

2.6 “电子投标文件”是指投标人根据本招标文件的要求编制完成并向代理机构提交的全部文件。

2.7 “采购文件”是指包括采购活动记录、采购预算、招标文件、电子投标文件、评标标准、评标报告、定标文件、合同文本、验收证明、质疑答复、投诉处理决定及其他有关文件、资料。

2.8 “货物”是指各种形态和种类的物品，包括原材料、燃料、设备、产品等，详见《政府采购品目分类目录》（财库〔2022〕31号）。

2.9 “工程”是指建设工程，包括建筑物和构筑物的新建、改建、扩建、装修、拆除、修缮等，详见《政府采购品目分类目录》（财库〔2022〕31号）。

2.10 “服务”是指除货物和工程以外的其他政府采购对象，详见《政府采购品目分类目录》（财库〔2022〕31号）。

2.11 节能产品是指财政部 国家发展和改革委员会公布现行的《节能产品政府采购品目清单》（财库〔2019〕19号）中“★”标注的品目产品。

2.12 环境标志产品是指财政部、环境保护部发布现行的《环境标志产品政府采购品目清单》（财库〔2019〕18号）中的品目产品。

2.13 “进口产品”是指通过中国海关报关验放进入中国境内且产自关境外的产品，详见《关于政府采购进口产品管理有关问题的通知》（财库〔2007〕119号）。



2.14 “书面形式”是指任何手写、打印书面形式是合同书、信件、电报、电传、传真等可以有形地表现所载内容的形式。以电子数据交换、电子邮件等方式能够有形地表现所载内容，并可以随时调取查用的数据电文，视为书面形式。

3. 知识产权

3.1 投标人应保证在本项目使用的任何产品和服务（包括部分使用）时，不会产生因第三方提出侵犯其专利权、商标权或其它知识产权而引起的法律和经济纠纷，如因专利权、商标权或其它知识产权而引起法律和经济纠纷，由投标人承担所有相关责任。

3.2 采购人享有本项目实施过程中产生的知识成果及知识产权。

3.3 投标人如欲在项目实施过程中采用自有知识成果，需在电子投标文件中声明，并提供相关知识产权证明文件。使用该知识成果后，投标人需提供开发接口和开发手册等技术文档，并承诺提供无限期技术支持，采购人享有永久使用权。

3.4 如采用投标人所不拥有的知识产权，则在投标报价中必须包括合法获取该知识产权的相关费用。

3.5 采购人、代理机构和评标专家对投标人提交的电子投标文件及其内容负有保密义务，未经对方书面同意，不得泄露或提供给第三人。

4. 合格的投标人

4.1 符合《中华人民共和国政府采购法》第二十二条投标人参加政府采购活动应当具备的条件及其他有关法律、法规关于投标人的有关规定，有能力提供招标采购货物及服务的投标人。

4.2 符合《投标邀请》中关于投标人资格要求的规定。

5. 关于实施本国产品标准政策与中小企业扶持政策

5.1 关于实施本国产品标准政策

5.1.1 政府采购活动中既有本国产品又有非本国产品参与竞争的，依法对本国产品给予价格评审优惠，对本国产品的报价给予20%的价格扣除，用扣除后的价格参与评审。

当采购项目或者采购包中含有多种产品，供应商为该采购项目或者采购包提供的符合本国产品标准的产品成本之和占该供应商提供的全部产品成本之和的比例达到80%以上时，依法对该供应商提供的全部产品给予价格评审优惠，即对该供应商提供的全部产品的总报价给予20%的价格扣除，用扣除后的价格参与评审。



可享受本国产品的支持政策的，供应商应按照招标文件要求对其提供的产品出具《关于符合本国产品标准的声明函》或财政部会同有关部门规定的有关证明文件。供应商提供虚假《声明函》、虚假证明文件谋取中标、成交的，依照《中华人民共和国政府采购法》等法律法规规定追究相应责任。

5.1.2 适用本国产品标准的货物具体是指《政府采购品目分类目录》中的货物类产品，但不包括其中的房屋和构筑物，文物和陈列品，图书和档案，特种动植物，农林牧渔业产品，矿与矿物，电力、城市燃气、蒸汽和热水、水，食品、饮料和烟草原料，无形资产。

5.2 关于中小企业投标

5.2.1 中小企业是指在中华人民共和国境内依法设立，依据国务院批准的中小企业划分标准确定的中型企业、小型企业和微型企业，但与大企业的负责人为同一人，或者与大企业存在直接控股、管理关系的除外。中小企业投标应提供《中小企业声明函》，采购标的对应的中小企业划分标准所属行业详见投标邀请和投标人须知前附表。

5.2.2 符合中小企业划分标准的个体工商户，在政府采购活动中视同中小企业。

5.2.3 中小企业提供的货物由中小企业生产且使用该中小企业商号或者注册商标的，享受中小企业扶持政策。提供的货物既有中小企业制造的货物，也有大型企业制造货物的，不享受中小企业扶持政策。

5.2.4 根据《财政部 司法部关于政府采购支持监狱企业发展有关问题的通知》财库〔2014〕68号，监狱企业视同小型、微型企业。监狱企业是指由司法部认定的为罪犯、戒毒人员提供生产项目和劳动对象，且全部产权属于司法部监狱管理局、戒毒管理局、直属煤矿管理局，各省、自治区、直辖市监狱管理局、戒毒管理局，各地(设区的市)监狱、强制隔离戒毒所、戒毒康复所，以及新疆生产建设兵团监狱管理局、戒毒管理局的企业。监狱企业投标时，提供由省级以上监狱管理局、戒毒管理局（含新疆生产建设兵团）出具的属于监狱企业的证明文件，不再提供《中小企业声明函》。

5.2.5 根据《财政部 民政部 中国残疾人联合会关于促进残疾人就业政府采购政策的通知》（财库〔2017〕141号）的规定，残疾人福利性单位视同为小型、微型企业。

5.2.6 采购人应随中标结果同时公告中标投标人的《中小企业声明函》。

5.2.7 中标投标人为残疾人福利性单位的，应随中标结果同时公告其《残疾人福利性单位声明函》，接受社会监督。

6. 关于联合体投标



若《投标邀请》接受联合体投标的：

(1) 两个以上的自然人、法人或者其他组织可以组成一个联合体，以一个投标人的身份共同参加政府采购。

(2) 联合体各方均应当符合《政府采购法》第二十二条第一款规定的条件，根据采购项目的特殊要求规定投标人特定条件的，联合体各方中至少应当有一方符合《投标邀请》规定的投标人资格条件。

(3) 联合体各方之间应当签订联合协议并在电子投标文件内提交，明确约定联合体主体及联合体各方承担的工作和相应的责任。联合体各方签订联合协议后，不得再以自己名义单独在同一项目中投标，也不得组成新的联合体参加同一项目投标。

(4) 在公共资源交易电子服务系统“我要投标”登记时，应以联合协议中确定的主体方名义登记。主体方必须按要求填写其他联合体各方的信息。

(5) 由同一专业的单位组成的联合体，按照同一项资质等级较低的单位确定资质等级。业绩等有关打分内容根据联合协议约定的各方承担的工作和相应责任，确定一方打分，不累加打分；评审标准无明确或难以明确对应哪一方的打分内容按主体方打分。

(6) 联合体各方均应提供《中小企业声明函》。

(7) 以联合体形式参加政府采购活动，联合体各方均为中小企业的，联合体视同中小企业。其中，联合体各方均为小微企业的，联合体视同小微企业。

(8) 联合体各方应当共同与采购人签订采购合同，就采购合同约定的事项对采购人承担连带责任。

7. 关于关联企业

7.1 除联合体外，法定代表人或单位负责人为同一个人或者存在直接控股、管理关系的不同投标人，不得同时参加同一项目或同一子项目的投标。如同时参加，则评审时将同时被拒绝。

8. 关于分公司投标

8.1 除银行、保险、电力、电信等特殊行业外，本项目不接受非独立法人单位分公司的投标。

8.2 分公司作为投标人参与本项目政府采购活动的，应提供具有法人资格的总公司的营业执照副本扫描件及法人企业授权书扫描件，法人企业授权书须加盖总公司公章。总公司可就本项目或此类项目在一定范围或时间内出具法人企业授权书。已由总公司授权的，总公司取得的相关资质证书对分公司有效，法律法规或者行业另有规定的除外。

9. 关于提供前期服务的投标人



9.1 为采购项目提供整体设计、规范编制或者项目管理、监理、检测等服务的投标人，不得再参加该采购项目的其他采购活动。

10. 投标费用

10.1 无论招标的结果如何，投标人应自行承担所有与招标采购活动有关的全部费用。

11. 现场踏勘

11.1 投标人应按投标人须知前附表中规定对采购项目现场和周围环境的现场考察。

11.2 现场踏勘的费用由投标人自己承担，踏勘期间所发生的人身伤害及财产损失由投标人自己负责。

11.3 采购人不对投标人据此而做出的推论、理解和结论负责。一旦中标，投标人不得以任何借口，提出额外补偿，或延长合同期限的要求。

12. 采购进口产品

12.1 经财政监管部门审核管理，并经进口论证后方可采购进口产品。

13. 节能产品

13.1 对政府采购节能产品、环境标志产品实施品目清单管理。依据品目清单和认证证书，产品属于节能产品政府采购品目清单(财库〔2019〕19号)中“★”标注的品目产品，实施政府强制采购。产品属于环境标志产品政府采购品目清单(财库〔2019〕18号)范围内的品目产品，实施政府优先采购。

二、招标文件

14. 招标文件的构成

14.1 招标文件用以阐明招标项目所需的资质、技术、服务及报价等要求、招标投标程序、有关规定和注意事项以及合同主要条款等。本招标文件包括以下内容：

- (1) 投标邀请；
- (2) 投标人须知；
- (3) 电子投标文件格式；
- (4) 采购项目需求；
- (5) 评标办法；
- (6) 合同条款及格式。

14.2 除非有特殊要求，招标文件不单独提供招标项目使用地的自然环境、气候条件、公用设施等情况，投标人被视为熟悉上述与履行合同有关的一切情况。



14.3 加注“●”号条款为实质性条款，不得出现负偏离，发生负偏离即作无效标处理。加注“▲”号的产品为核心产品。

14.4 招标文件中涉及的参照品牌、型号仅起说明作用，并没有任何限制性，投标人在投标中可以选用其他替代品牌或型号，但这些替代要实质上优于或相当于招标要求。

14.5 除招标文件另有规定外，招标文件中要求的每一项产品只允许一种产品投标，每一项产品的采购数量不允许变更。

14.6 投标人应认真阅读和充分理解招标文件中所有的事项、格式条款和规范要求。投标人没有对招标文件全面做出实质性响应是投标人的风险。没有按照招标文件要求做出实质性响应的电子投标文件将被拒绝。

15. 招标文件的澄清和修改

15.1 招标采购单位可以对已发出的招标文件进行必要的澄清或者修改。澄清或者修改的内容可能影响电子投标文件编制的，招标采购单位应当在投标截止时间至少15日前，通知所有获取招标文件的潜在投标人；不足15日的，招标采购单位应当顺延提交电子投标文件的截止时间。同时在甘肃省公共资源交易网、中国政府采购网上发布更正公告，并对其具有约束力。投标人应以信函、传真、电子邮件形式确认已收到修改文件，该澄清或者修改的内容为招标文件的组成部分。

15.2 任何要求对招标文件进行澄清的投标人，均应以书面形式通知代理机构，代理机构对按要求递交的任何澄清将以书面或网上公告的形式通知所有获取招标文件的投标人，并对其具有约束力。投标人在被告知、收到上述公告、通知或答疑书后，应立即向代理机构回函确认。未确认情况应当视为对招标文件修改的知晓，也将视为对修改内容接受的默认。对于未在电子投标文件中对修改内容做实质性响应的，对其产生的不利因素由未确认者自行承担。

15.3 投标人应在其获取招标文件之日起7个工作日内对招标文件的内容提出质疑，招标采购单位按规定时间答复，超过时间的质疑将不予接受。

15.4 更正公告的内容为招标文件的必要组成部分，对所有投标人均具有约束作用。

三、投标文件编制

16. 要求

16.1 投标人应仔细阅读招标文件的所有内容，按招标文件要求编制电子投标文件，以使其投标对招标文件做出实质性响应。否则，其电子投标文件可能被拒绝，投标人须自行承担由此引起的风险和责任。



16.2 投标人应根据招标文件的规定编制电子投标文件，保证其真实有效，并承担相应的法律责任。

16.3 投标人应对电子投标文件所提供的全部资料的真实性承担法律责任，并无条件接受采购人、代理机构对其中任何资料进行核实（核对原件）的要求。采购人、代理机构核对发现有不一致或投标人无正当理由不按时提供原件的，按有关规定执行。

17. 投标语言及计量单位

17.1 投标人和招标采购单位就投标交换的文件和来往信件，应以中文书写，全部辅助材料及证明材料均应有中文文本，并以中文文本为准。外文资料必须提供中文译文，并保证与原文内容一致，否则投标人将承担相应法律责任。除签名、盖章、专用名称等特殊情形外，以中文以外的文字表述的电子投标文件，评标委员会有权拒绝其投标。

17.2 除招标文件中另有规定外，电子投标文件所使用的计量单位均应使用中华人民共和国法定计量单位。

18. 电子投标文件格式

18.1 投标人应按招标文件中提供的电子投标文件格式完整填写。因不按要求编制而引起无法查询相关信息时，其后果由投标人自行承担。

18.2 投标人根据招标文件的规定和采购项目的实际情况，拟在中标后将中标项目的非主体、非关键性工作分包的，应当在电子投标文件中载明分包承担主体，分包承担主体应当具备相应资质条件且不得再次分包。

18.3 如投标多个包的，要求按包分别独立制作电子投标文件。

19. 投标报价

19.1 开标一览表、报价明细表等各表中的报价，若无特殊说明应采用人民币填报。

19.2 投标报价是为完成招标文件规定的一切工作所需的全部费用的最终优惠价格。

19.3 除《采购项目需求》中说明并允许外，投标的每一个货物、服务的单项报价以及采购项目的投标总价均只允许有一个报价，任何有选择的报价，招标采购单位均将予以拒绝。

20. 投标人资格证明文件

20.1 投标人必须按照第三章第一部分投标人资格证明文件的要求提交证明其有资格进行投标和有能力履行合同的文件，提供不全或不符合要求的为无效投标。

21. 技术响应文件



21.1 投标人须提交证明其拟供货物符合招标文件规定的技术响应文件，作为电子投标文件的一部分。

21.2 上述文件可以是文字资料、图纸或数据等资料，并须提供：

(1) 货物主要技术性能的详细描述；

(2) 保证货物从采购人开始使用至招标文件规定的保修期内正常和连续运转期间所需要的所有备件和专用工具的详细清单，包括其现行价格和供货来源资料；

(3) 逐条按招标文件的要求进行评议，并按招标文件所附格式完整地填写《技术响应表》，说明自己所投标的货物和相关服务内容与招标采购单位相应要求的偏离情况。

21.3 电子投标文件中设备的性能指标应达到或优于招标文件中所列技术指标。投标人应注意招标文件中所列技术指标仅列出了最低限度。对于招标文件要求投标人提供佐证材料的参数，投标人在佐证材料中必须列出该项参数的具体数值或内容；对于招标文件未要求投标人提供佐证材料的参数，投标人在《技术响应表》的投标应答中必须列出具体的数值或内容。如投标人未应答或只注明“符合”、“满足”等类似无具体内容的表述，将被视为不符合招标文件要求，投标人自行承担由此造成的一切后果。

22. 商务响应文件

22.1 投标人按照招标文件要求提供的有关证明文件及优惠承诺。包括但不限于以下内容：

(1) 投标函；

(2) 投标人及其投标产品的相关资料和业绩证明材料；

(3) 商务响应表；

(4) 本国产品标准的声明；

(5) 中小企业证明材料；

(6) 投标人承诺给予采购人的各种优惠条件（优惠条件事项不能包括采购项目本身所包括涉及的采购事项。投标人不能以“赠送、赠予”等任何名义提供货物和服务以规避招标文件的约束。否则，投标人提供的电子投标文件将作为无效投标处理，投标人的投标行为将作为以不正当手段排挤其他投标人认定）；

(7) 具备法律、行政法规规定的其他条件的证明材料。

23. 投标保证金

23.1 根据《甘肃省财政厅关于进一步加大政府采购支持中小企业力度的通知》（甘财采〔2022〕16号），本项目不收取投标保证金。



24. 投标有效期

24.1 投标有效期见投标人须知前附表。投标有效期短于此规定期限的投标，将被拒绝。

24.2 特殊情况下，采购人可于投标有效期满之前要求投标人同意延长有效期，要求与答复均应为书面形式。拒绝延长投标有效期的投标人不得再参与该项目后续采购活动。同意延长投标有效期的投标人不能修改其电子投标文件。

25. 电子投标文件的份数和签署

25.1 投标人应按“投标人须知前附表”要求提供固化的电子投标文件1份，（含其对应的哈希值）以上所有内容均为电子投标文件的组成部分。

25.2 固化的电子投标文件应保证能正常读取，否则造成的一切后果由投标人自行承担。

25.3 电子投标文件的书写应清楚工整，任何行间插字、涂改或增删、字迹潦草、表达不清或可能导致非唯一理解的电子投标文件可能视为无效投标。

25.4 投标人在投标文件及相关文件的签订、履行、通知等事项的书面文件中的单位盖章、印章、公章等处均仅指与当事人名称全称相一致的标准公章或具有法定效力的电子签章，不得使用其它形式（如带有“专用章”等字样的印章）。投标人的法定代表人或授权代表签字或盖章等处仅指与法定代表人或者授权代表名称相一致的签名或盖具有法定效力的个人印鉴或签字章或电子章。

25.5 电子投标文件应根据招标文件的要求制作，签署、盖章和内容应完整，如有遗漏，将被视为无效投标。

25.6 电子投标文件统一在“甘肃省政府采购、交通工程、水利工程电子交易系统”中编制。

26. 电子投标文件的递交

26.1 本项目采用网上电子投标方式，不接受投标人递交的纸质投标文件，投标人将固化的电子投标文件（含其对应的哈希值）按招标文件要求成功上传提交到“甘肃省政府采购、交通工程、水利工程电子交易系统”。对迟于投标截止时间提交的电子投标文件哈希值将不予接受。

26.2 本次招标不接受邮寄的电子投标文件。

27. 电子投标文件的修改和撤回

27.1 投标人在投标截止时间前，可以对所递交的电子投标文件哈希值进行撤回，对投标文件进行补充修改，再次固化后，重新上传哈希值，以开标前最后一次上传的哈希值为准。

27.2 在投标截止时间之后，投标人不得对其递交的电子投标文件做任何修改或撤回投标。



四、开标和评标

28. 开标评标

28.1 代理机构 在招标文件规定的时间和地点组织公开开标，投标人须通过“甘肃省政府采购、交通工程、水利工程电子交易系统”参加。

28.2 开标时，采用“甘肃省政府采购、交通工程、水利工程电子交易系统”电子语音方式进行唱标，包括投标人名称、投标价格和招标文件规定的需要公开的其他内容。投标人不足3家的，不得开标。

28.3 唱标结束后，投标人代表必须对唱标的内容进行确认。

28.4 对不同文字文本电子投标文件的解释发生异议的，以中文文本为准。

28.5 投标人代表对开标过程和开标记录有疑义，以及认为招标采购单位相关工作人员有需要回避的情形的，应及时提出询问或者回避申请。招标采购单位对投标人代表提出的询问或者回避申请应当及时处理。投标人未参加开标的，视同认可开标结果。

28.6 各授权代表务必在开标、评标过程中保持“群聊”和电话畅通，否则造成的一切后果由投标人自行承担。

28.7 评标委员会要求投标人提交的澄清、补正、说明(报价)等材料，投标人必须在规定的时间内在“网上评标厅”页面点击“澄清回复”按钮，进行回复提交，如不能在规定的时间内响应或提交，一切后果由投标人自行承担。

29. 资格审查

29.1 公开招标项目开标结束后，采购人或者采购代理机构依法按招标文件要求对投标人的资格进行审查。符合资格条件的中小企业数量不足3家的，应当中止采购活动，视同未预留份额的采购项目，按照《政府采购促进中小企业发展管理办法》（财库〔2020〕46号）第九条有关规定重新组织采购活动。

30. 评标委员会

30.1 评标委员会成员由采购人代表和评标专家组成，成员人数应当为5人以上单数，其中评标专家不得少于成员总数的三分之二。

30.2 评标委员会应当对符合资格的投标人的投标文件进行符合性审查，以确定其是否满足招标文件的实质性要求。评标委员会应当按照招标文件中规定的评标方法和标准，对符合性审查合格的投标文件进行商务和技术评估，综合比较与评价。

30.3 评标委员会负责完成全部评标工作，向采购人提出经评标委员会签字的书面评标报告。

31. 对电子投标文件的审查和响应性的确定



31.1 电子投标文件属于下列情况的，在符合性审查时按照无效投标处理：

- (1) 电子投标文件的签署、盖章：是否按招标文件要求签署、盖章
- (2) 投标函、商务响应表、技术响应表：是否提供（如有一项不提供视为无效投标），是否按招标文件要求填写，如未按招标文件要求填写视为无效投标。
- (3) 招标文件规定的实质性条款：加注“●”号条款（除国家相关强制性标准外）是否实质性响应招标文件（注：如果招标文件没有设置加注“●”号的条款，则视为本项目无实质性条款，评标专家对本项不进行评审。）
- (4) 国家相关强制性标准：投标内容是否符合国家相关强制性标准（注：如果本项目所采购标的物没有国家相关强制性标准，评标专家对本项不进行评审。）
- (5) 采购预算或最高限价：报价是否超过招标文件中规定的预算金额或者最高限价
- (6) 采购人不能接受的附加条件：电子投标文件是否含有采购人不能接受的附加条件
- (7) 法律、法规和招标文件规定的其他无效情形：1. 不同投标人的电子投标文件是否由同一单位或者个人编制； 2. 不同投标人是否委托同一单位或者个人办理投标事宜； 3. 不同投标人的电子投标文件载明的项目管理成员或者联系人员是否为同一人； 4. 不同投标人的电子投标文件是否异常一致或者投标报价是否呈规律性差异； 5. 不同投标人的电子投标文件是否相互混装； 6. 其它无效情形。

31.2 投标截止时间后，除评标委员会要求提供外，不接受投标人及与投标人有关的任何一方递交的材料。

31.3 实质上没有响应招标文件要求的电子投标文件，将被拒绝。投标人不得通过修改或撤回不符合要求的内容而使其投标成为响应性的投标。

31.4 评标委员会对确定为实质上响应的投标进行审核，电子投标文件报价出现前后不一致的，修改错误的原则如下：

- (1) 大写金额和小写金额不一致的，以大写金额为准；
- (2) 单价金额小数点或者百分比有明显错位的，以开标一览表的总价为准，并修改单价；
- (3) 总价金额与按单价汇总金额不一致的，以单价金额计算结果为准；
- (4) 同时出现两种以上不一致的，按照前款规定的顺序修正。修正后的报价经投标人确认后产生约束力，投标人不确认的，其投标无效。



31.5 评标委员会将要求投标人按上述修改错误的方法调整投标报价，投标人同意后，调整后的报价对投标人起约束作用。如果投标人不接受修改后的报价，其投标将被拒绝。

32. 电子投标文件的澄清

32.1 澄清有关问题。评标委员会应当要求投标人对电子投标文件中含义不明确、同类问题表述不一致或者有明显文字和计算错误的内容作出必要的澄清、说明或者补正。投标人有义务按照评标委员会通知的时间、方式指派授权代表就相关问题进行澄清。

32.2 投标人的澄清、说明、答复或者补充应在规定的时间内完成，并不得超出电子投标文件的范围或对投标内容进行实质性的修改。

32.3 澄清（说明或者补正）文件将作为电子投标文件的一部分，与电子投标文件具有同等的法律效力。投标人的澄清、说明或者补正应当采用书面形式，并加盖公章，或者由法定代表人或授权代表签字或盖章。

33. 投标的比较和评价

33.1 评标委员会将按照招标文件规定的评标方法和标准，对符合性审查合格的投标文件进行商务和技术评估，综合比较与评价。

34. 异常低价审查规则和评标方法

34.1 异常低价审查规则

一、政府采购评审中出现下列情形之一的，评审委员会应当启动异常低价投标（响应）审查程序：

1. 投标（响应）报价低于全部通过符合性审查供应商投标（响应）报价平均值的50%，即投标（响应）报价 $<$ 全部通过符合性审查供应商投标（响应）报价平均值 \times 50%；

2. 投标（响应）报价低于通过符合性审查的次低报价供应商投标（响应）报价的50%，即投标（响应）报价 $<$ 次低报价供应商投标（响应）报价 \times 50%；

3. 投标（响应）报价低于采购项目最高限价的45%，即：投标（响应）报价 $<$ 采购项目最高限价 \times 45%；

4. 评审委员会基于专业判断，认为供应商报价明显过低，可能影响产品质量或无法诚信履约的其他情形。

采购人可以结合具体项目实际情况，提高上述第1项至第3项中启动异常低价投标（响应）审查的数值标准，但是最高不得超过65%。

相关法律法规对供应商报价有规定的，从其规定。

二、评审委员会启动异常低价投标（响应）审查后，属于前述第1项至第4项情形的，应当要求相关供应商在评审现场合理的时间内对投标（响应）价格



作出解释，提供项目具体成本测算等与报价合理性相关的书面说明及必要的证明材料，包括但不限于原材料成本、人工成本、制造费用等，给予相关供应商的合理时间一般不少于30分钟。其中，属于第3项情形，供应商已随投标（响应）文件一并提交相关书面说明及必要的证明材料的，在评审现场可不再重复提交。

34.2 评标方法

34.2.1 综合评分法

（1）“综合评分法”的评标方法，具体评审因素详见《采购项目需求》。评标采用百分制，各评委独立分别对实质上响应招标文件的投标进行逐项打分，对评标委员会各成员每一因素的打分汇总后取算术平均分，该平均分为投标人的得分。

（2）根据《中华人民共和国政府采购法实施条例》和《关于进一步规范政府采购评审工作有关问题的通知》（财库〔2012〕69号）的规定，评标委员会成员要依法独立评审，并对评审意见承担个人责任。评标委员会成员对需要共同认定的事项存在争议的，按照少数服从多数的原则做出结论。持不同意见的评标委员会成员应当在评标报告上签署不同意见并说明理由，否则视为同意。

（3）评标委员会审查产品资质或检测报告等相关文件符合性时，应综合考虑行业特点、交易习惯、采购需求最本质原义等情况，而不应以电子投标文件中产品名称与招标文件产品名称是否一致作为审查的标准。

（4）中标候选人产生办法：评标结果按评审后得分由高到低顺序排列。得分相同的，按投标报价由低到高顺序排列。得分且投标报价相同的并列。电子投标文件满足招标文件全部实质性要求，且按照评审因素的量化指标评审得分最高的投标人为排名第一的中标候选人。

34.2.2 最低评标价法

（1）最低评标价法，是指电子投标文件满足招标文件全部实质性要求，且投标报价最低的投标人为中标候选人的评标方法。采用最低评标价法评标时，除了算术修正和落实中小微企业有关政策需进行的价格扣除外，不能对投标人的投标价格进行任何调整。

（2）中标候选人产生办法：评标结果按投标报价由低到高顺序排列。投标报价相同的并列。电子投标文件满足招标文件全部实质性要求且投标报价最低的投标人为排名第一的中标候选人。

35. 其他注意事项

35.1 在开标、评标期间，投标人不得向评标委员会成员或代理机构询问评标情况、施加任何影响，不得进行旨在影响评标结果的活动。



35.2 为保证定标的公正性，在评标过程中，评标委员会成员不得与投标人私下交换意见。在开、评标期间及招标工作结束后，凡与评标情况有接触的任何人员不得透露审查、澄清、评价和比较等投标的有关资料以及授标建议等评标情况。

35.3 本项目不接受赠品、回扣或者与采购无关的其他商品、服务。

35.4 不同投标人所投产品均为同一品牌或任一核心产品为同一品牌时，按以下原则处理：

(1) 采用最低评标价法的采购项目，提供相同品牌产品的不同投标人参加同一合同项下投标的，以其中通过资格审查、符合性审查且报价最低的参加评标；报价相同的，由采购人自行确定一个投标人参加评标，招标文件未规定的采取随机抽取方式确定，其他投标无效。

(2) 使用综合评分法的采购项目，提供相同品牌产品且通过资格审查、符合性审查的不同投标人参加同一合同项下投标的，按一家投标人计算，评审后得分最高的同品牌投标人获得中标人推荐资格；评审得分相同的，由采购人自行确定一个投标人获得中标人推荐资格，招标文件未规定的采取随机抽取方式确定，其他同品牌投标人不作为中标候选人。

五、废标和串通投标

36. 废标的情形

36.1 招标采购中，出现下列情形之一的，予以废标：

- (1) 符合专业条件的投标人或者对招标文件作实质响应的投标人不足三家的；
- (2) 出现影响采购公正的违法、违规行为的；
- (3) 投标人的报价均超过了采购预算，采购人不能支付的；
- (4) 因重大变故，采购任务取消的。

36.2 废标后，采购人应在甘肃省公共资源交易网、中国政府采购网上公告，并公告废标的详细理由。

37. 有下列情形之一的，视为投标人串通投标，其投标无效：

- (一) 不同投标人的电子投标文件由同一单位或者个人编制；
- (二) 不同投标人委托同一单位或者个人办理投标事宜；
- (三) 不同投标人的电子投标文件载明的项目管理成员或者联系人员为同一人；
- (四) 不同投标人的电子投标文件异常一致或者投标报价呈规律性差异；
- (五) 不同投标人的电子投标文件相互混装。



38. 根据《政府采购货物和服务招标投标管理办法》（财政部令第87号）第43条规定，如评审现场经财政部门批准本项目转为其他采购方式的，按相应采购方式程序执行。

六、中标

39. 中标人的确定

39.1 代理机构应当在评标结束之日后2个工作日内将评标报告送采购人。

39.2 采购人可以事先授权评标委员会直接确定中标人。

39.3 采购人应当自收到评标报告之日起5个工作日内，在评标报告确定的中标候选人名单中按顺序确定中标人。中标候选人并列的，由采购人确定中标人。采购人在收到评标报告5个工作日内未按评标报告推荐的中标候选人顺序确定中标人，又不能说明合法理由的，视同按评标报告推荐的顺序确定排名第一的中标候选人为中标人。

39.4 采购人或者代理机构应当自中标人确定之日起2个工作日内，在甘肃省公共资源交易网、中国政府采购网上公告中标结果。中标公告期限为1个工作日。

40. 中标通知书

40.1 中标通知书为签订政府采购合同的依据，是合同的有效组成部分。

40.2 中标通知书对采购人和中标人均具有法律效力。中标通知书发出后，采购人不得违法改变中标结果，中标人无正当理由不得放弃中标。

七、合同签订及履行

41. 签订合同

41.1 中标人在收到代理机构发出的《中标通知书》后，应在招标文件规定的时间内与采购人签订采购合同。由于中标人的原因拒绝与采购人签订采购合同的，将视为放弃中标，取消其中标资格并将按相关规定追究其法律责任。采购人可以按照评标报告推荐的中标候选人名单排序，确定下一候选人为中标人，也可以重新开展政府采购活动。

41.2 采购人不得向中标人提出任何不合理的要求，作为签订合同的条件，不得与中标人私下订立背离合同实质性内容的任何协议，所签订的合同不得对招标文件和中标人电子投标文件作实质性修改。

41.3 采购人应当自政府采购合同签订之日起2个工作日内，将政府采购合同在省级以上人民政府财政部门指定的媒体上公告，但政府采购合同中涉及国家秘密、商业秘密的内容除外。



41.4 对于通过预留采购项目、要求以联合体形式参加或者合同分包等措施签订的采购合同，采购人应当明确标注本合同为中小企业预留合同。其中，要求以联合体形式参加采购活动或者合同分包的，应当将联合协议或者分包意向协议作为采购合同的组成部分。

42. 合同分包

42.1 未经采购人同意，中标人不得分包合同。

42.2 政府采购合同分包履行的，中标人就采购项目和分包项目向采购人负责，分包投标人就分包项目承担责任。

42.3 依据《政府采购促进中小企业发展管理办法》（财库〔2020〕46号）规定，享受扶持政策获得政府采购合同的，小微企业不得将合同分包给大中型企业，中型企业不得将合同分包给大型企业。

43. 履约保证金

43.1 若《采购项目需求》规定须提交履约保证金的，合同签订前，中标人须按照规定要求提交履约保证金。

43.2 如果中标人在规定的合同签订时间内，没有按照招标文件的规定交纳履约保证金，且又无正当理由的，将视为放弃中标。

44. 合同验收

44.1 采购人按照政府采购合同规定的技术、服务、安全标准组织对投标人履约情况进行验收，并出具验收书。采购人应当及时对采购项目进行验收。采购人可以邀请参加本项目的其他投标人或者第三方机构参与验收。参与验收的投标人或者第三方机构的意见作为验收书的参考资料一并存档。

八、询问和质疑

46. 询问

46.1 投标人对政府采购活动事项和采购文件、采购结果有疑问的，可按第一章投标邀请中载明的联系方式、地址，以口头或书面形式向代理机构、采购人提出询问，代理机构、采购人将依据《中华人民共和国政府采购法实施条例》第五十二条的规定时限做出处理和答复。

46.2 询问的内容不属于采购人委托代理机构事项的，代理机构将依法告知投标人向采购人提出询问。

47. 质疑

47.1 投标人认为招标文件、评标过程和中标结果使自己的权益受到损害的，可以根据《政府采购质疑和投诉办法》（财政部令第94号）第十条的规定，以书面形式提出质疑。 **受到损害之日为收到本招标文件之日。**



47.2 投标人提出的质疑必须符合《政府采购质疑和投诉办法》（财政部令第94号）第十二条的规定，应当提交质疑函和必要的证明材料及法人授权委托书（原件）、营业执照（复印件）、法定代表人和授权代表身份证复印件，否则不予受理。质疑函应当包括下列内容（质疑函范本请登录中国政府采购网自行下载）：

- （1）投标人的姓名或者名称、地址、邮编、联系人及联系电话；
- （2）质疑项目的名称、编号；
- （3）具体、明确的质疑事项和与质疑事项相关的请求；
- （4）事实依据；
- （5）必要的法律依据；
- （6）提出质疑的日期。

投标人为自然人的，应当由本人签字或盖章；投标人为法人或者其他组织的，应当由法定代表人、主要负责人，或者授权代表签字或者盖章，并加盖公章。

47.3 对采购需求的质疑，投标人直接向采购人提出，由采购人负责答复。

47.4 根据《政府采购质疑和投诉办法》（财政部令第94号）第十条，投标人对采购文件、采购过程、中标结果的质疑必须在法定的质疑期内一次性提出针对同一采购程序环节的质疑，不接受二次质疑。

47.5 质疑的内容不属于采购人委托代理机构事项的，代理机构将依法告知投标人向采购人提出质疑。

47.6 有下列情形之一的，属于无效质疑，本项目采购代理机构或采购人不予受理：

- （1）未在有效期限内提出质疑的；
- （2）质疑未以书面形式提出，或质疑书内容不符合本须知要求的；
- （3）质疑书没有法定代表人本人签章，或未提供法定代表人签章的特别授权，或未加盖单位公章的；
- （4）未在法定的质疑期内一次性提出针对同一采购程序环节的质疑，进行二次或多次质疑的；
- （5）质疑事项已经进入投诉或者诉讼程序的；
- （6）其它不符合受理条件的情形。

质疑文件提交地址：甘肃中金国际招标有限公司（甘肃省兰州市城关区南滨河东路5148号名城广场1号楼2013）

九、其他规定



48. 采购代理服务费

48.1 以本项目中标金额作为计算代理服务费的基数。中标单位参照国家计委颁发的《招标代理服务收费管理办法》（计价格[2002]1980号）、《国家发展改革委办公厅关于招标代理服务收费有关问题的通知》（发改办价格[2003]857号）规定，按货物类差额定率累进计费方式下浮30%向甘肃中金国际招标有限公司交纳招标代理服务费，货物类项目代理服务费最高不超过6万元/项目。支付方式：电汇或网银，代理服务费账户信息：开户名称：甘肃中金国际招标有限公司，开户行：甘肃银行营业部，账号：660400040732300010，财务电话：0931-8179777

49. 中标通知书

49.1 中标公告发布后，代理机构联系中标人领取中标通知书。

50. 其他

50.1 投标人向代理机构咨询的有关项目事项，一切以法律法规的规定和代理机构书面答复为准，其他一切形式均为个人意见，不代表本单位的意见。



第三章 电子投标文件格式



封面格式

(项目名称)项目

招标文件编号: _____

包号: _____

采购人: _____

代理机构: _____

投标人名称 (加盖公章): _____

投标人详细地址: _____

投标人联系电话: _____

投标人统一社会信用代码: _____

_____年_____月



目录

第一部分 资格证明文件

一、
二、
三、
四、

第二部分 商务技术文件

一、
二、
三、
四、
五、



第一部分 资格证明文件

1. 营业执照：投标人有效的营业执照，或事业单位法人证书，或自然人身份证明，或其他非企业组织证明独立承担民事责任能力的文件（有效的复印件或影印件加盖公章）；
2. 财务状况：投标人须提供投标文件递交截止日前18个月内（以审计报告所审年度的最后一天为准）经第三方出具的完整的财务审计报告或本年度银行出具的资信证明（有效的复印件或影印件加盖公章）；
3. 纳税证明：投标人须提供投标截止日前近一年内任意一个月缴纳的任意一项税种（增值税、营业税、企业所得税等）的凭据，依法免税的投标人，应提供相应的证明文件（有效的复印件或影印件加盖公章）；
4. 社保缴纳证明：投标人须提供投标截止日前近一年内任意一个月缴纳的社会保障资金的入账票据凭证，不需要缴纳社会保障资金的供应商需提供相应的证明文件（有效的复印件或影印件加盖公章）；
5. 无重大违法记录声明：参加政府采购活动前3年内在经营活动中没有重大违法记录的书面声明（截至开标日成立不足3年的供应商可提供自成立以来无重大违法记录的书面声明）；

致：兰州大学

我公司在参加本次采购活动前，做出以下郑重声明：

一、参加本次采购活动前三年内，在经营活动中没有重大违法记录。

二、在本次采购活动前三年内，我公司在政府招标信息发布平台及国家企业信用信息公示系统中，无任何重大违法记录。

若发现我方上述声明与事实不符，愿按照相关法律法规的规定接受相关处罚。特此声明。

投标人名称：_____（盖章）

日期：_____年_____月_____日

6. 法定代表人身份证明或法定代表人授权书：法定代表人身份证明或法定代表人授权书；

法定代表人身份证明书（法定代表人参加投标）

（法定代表人姓名）在（投标人名称）任（职务名称）职务，是（投标人名称）的法定代表人（附法定代表人身份证复印件）。

特此证明。

法定代表人身份证复印件粘贴处

法定代表人身份证复印件粘贴处

投标人名称：_____（盖章）

法定代表人签字或盖章：_____

年 月 日

法定代表人授权委托书（委托代理人参加投标）

本授权书声明：注册于（地址）的（公司名称）法定代表人（职务）、（姓名）代表本公司授权（被授权人的职务）、（姓名）为本公司的合法代理人，代表我公司全权办理对（项目名称）、（招标文件编号）的投标、谈判、签约等具体工作，并签署全部有关的文件、协议及合同。

我公司对被授权人的上述经济活动负全部责任。

在撤销授权的书面通知前，本授权书一直有效。被授权人在授权书有效期内签署的所有文件不因授权的撤销而失效。



被授权代表签字或盖章：_____ 法定代表人签字或盖章：_____

职 务：_____ 职 务：_____

电 话：_____ 电 话：_____

法定代表人身份证复印件粘贴处	法定代表人身份证复印件粘贴处
被授权代表身份证复印件粘贴处	被授权代表身份证复印件粘贴处

投标人名称：_____ (盖章)

年 月 日

7. 信用记录：近三年未被列入政府采购严重违法失信行为信息记录名单 (www.cccgp.gov.cn)，近三年未被列入信用中国 (www.creditchina.gov.cn) “失信被执行人”、“重大税收违法案件当事人名单”、“政府采购严重违法失信名单”等规定的“应当拒绝其参与政府采购活动”的不良信用记录 (提供自招标公告发布之日起至提交投标文件截止日前的网页查询结果截图)；

8. 中小企业证明材料：中小企业证明材料 (有效的复印件或影印件加盖公章)；

本项目为专门面向中小企业采购，投标人应至少提供以下①至③中的一项证明材料，否则作为无效投标。

(①②③项声明函将随中标公告一并公开，接受社会监督)

① 中小企业声明函

中小企业声明函

本公司 (或联合体) 郑重声明，根据《政府采购促进中小企业发展管理办法》 (财库 (2020) 46号) 的规定，本公司 (或联合体) 参加 (兰州大学) 的 (兰州大学学生公寓家具采购项目) 采购活动，提供的货物全部由符合政策要求的中小企业制造。相关企业 (含联合体中的中小企业、签订分包意向协议的中小企业) 的具体情况如下：

1. 学生公寓单人床，属于 工业 (制造业) 行业；制造商为 (_____ 企业名称 _____)，从业人员 _____ 人，营业收入为 _____ 万元，资产总额为 _____ 万元，属于 _____ (中型企业、小型企业、微型企业)； (按照类型填写，其余删除)

2. 学生公寓组合床，属于 工业 (制造业) 行业；制造商为 (_____ 企业名称 _____)，从业人员 _____ 人，营业收入为 _____ 万元，资产总额为 _____ 万元，属于 _____ (中型企业、小型企业、微型企业)； (按照类型填写，其余删除)

3. 学生公寓衣柜1，属于 工业 (制造业) 行业；制造商为 (_____ 企业名称 _____)，从业人员 _____ 人，营业收入为 _____ 万元，资产总额为 _____ 万元，属于 _____ (中型企业、小型企业、微型企业)； (按照类型填写，其余删除)

4. 学生公寓衣柜2，属于 工业 (制造业) 行业；制造商为 (_____ 企业名称 _____)，从业人员 _____ 人，营业收入为 _____ 万元，资产总额为 _____ 万元，属于 _____ (中型企业、小型企业、微型企业)； (按照类型填写，其余删除)

5. 学生公寓电脑桌，属于 工业 (制造业) 行业；制造商为 (_____ 企业名称 _____)，从业人员 _____ 人，营业收入为 _____ 万元，资产总额为 _____ 万元，属于 _____ (中型企业、小型企业、微型企业)； (按照类型填写，其余删除)

6. 学生公寓椅子，属于 工业 (制造业) 行业；制造商为 (_____ 企业名称 _____)，从业人员 _____ 人，营业收入为 _____ 万元，资产总额为 _____ 万元，属于 _____ (中型企业、小型企业、微型企业)； (按照类型填写，其余删除)

7. 护理床，属于 工业 (制造业) 行业；制造商为 (_____ 企业名称 _____)，从业人员 _____ 人，营业收入为 _____ 万元，资产总额为 _____ 万元，属于 _____ (中型企业、小型企业、微型企业)； (按照类型填写，其余删除)

8. 功能室软座椅，属于 工业 (制造业) 行业；制造商为 (_____ 企业名称 _____)，从业人员 _____ 人，营业收入为 _____ 万元，资产总额为 _____ 万元，属于 _____ (中型企业、小型企业、微型企业)； (按照类型填写，其余删除)



于_____（中型企业、小型企业、微型企业）；（按照类型填写，其余删除）

9. 皮面软座椅，属于工业（制造业）行业；制造商为（_____企业名称_____），从业人员_____人，营业收入为_____万元，资产总额为_____万元，属于_____（中型企业、小型企业、微型企业）；（按照类型填写，其余删除）

10. 学生公寓抽屉柜，属于工业（制造业）行业；制造商为（_____企业名称_____），从业人员_____人，营业收入为_____万元，资产总额为_____万元，属于_____（中型企业、小型企业、微型企业）；（按照类型填写，其余删除）

11. 学生公寓阅览桌，属于工业（制造业）行业；制造商为（_____企业名称_____），从业人员_____人，营业收入为_____万元，资产总额为_____万元，属于_____（中型企业、小型企业、微型企业）；（按照类型填写，其余删除）

12. 学生公寓阅览椅，属于工业（制造业）行业；制造商为（_____企业名称_____），从业人员_____人，营业收入为_____万元，资产总额为_____万元，属于_____（中型企业、小型企业、微型企业）；（按照类型填写，其余删除）

13. 学生公寓彩色六开门衣柜，属于工业（制造业）行业；制造商为（_____企业名称_____），从业人员_____人，营业收入为_____万元，资产总额为_____万元，属于_____（中型企业、小型企业、微型企业）；（按照类型填写，其余删除）

14. 学生公寓长条浴凳，属于工业（制造业）行业；制造商为（_____企业名称_____），从业人员_____人，营业收入为_____万元，资产总额为_____万元，属于_____（中型企业、小型企业、微型企业）；（按照类型填写，其余删除）

15. 学生公寓办公桌，属于工业（制造业）行业；制造商为（_____企业名称_____），从业人员_____人，营业收入为_____万元，资产总额为_____万元，属于_____（中型企业、小型企业、微型企业）；（按照类型填写，其余删除）

16. 学生公寓方桌，属于工业（制造业）行业；制造商为（_____企业名称_____），从业人员_____人，营业收入为_____万元，资产总额为_____万元，属于_____（中型企业、小型企业、微型企业）；（按照类型填写，其余删除）

17. 学生公寓圆凳，属于工业（制造业）行业；制造商为（_____企业名称_____），从业人员_____人，营业收入为_____万元，资产总额为_____万元，属于_____（中型企业、小型企业、微型企业）；（按照类型填写，其余删除）

18. 学生公寓矮桌，属于工业（制造业）行业；制造商为（_____企业名称_____），从业人员_____人，营业收入为_____万元，资产总额为_____万元，属于_____（中型企业、小型企业、微型企业）；（按照类型填写，其余删除）

19. 学生公寓长条桌，属于工业（制造业）行业；制造商为（_____企业名称_____），从业人员_____人，营业收入为_____万元，资产总额为_____万元，属于_____（中型企业、小型企业、微型企业）；（按照类型填写，其余删除）

以上企业，不属于大企业的分支机构，不存在控股股东为大企业的情形，也不存在与大企业的负责人为同一人的情形。

本企业对上述声明内容的真实性负责。如有虚假，将依法承担相应责任。

企业名称（盖章）：

日期：

注：

（1）应按《工业和信息化部、国家统计局、国家发展和改革委员会、财政部关于印发中小企业划型标准规定的通知》（工信部联企业〔2011〕300号）https://www.miit.gov.cn/zwgk/tzcg/ghjh/art/2020/art_109c65ea9acc43da85a599e77e0bb0f9.html的规定填列，以企业上一年度末数据为准。



(2) 在政府采购活动中，供应商提供的货物、工程或者服务符合下列情形的，享受中小企业扶持政策：

①在货物采购项目中，货物由中小企业制造，即货物由中小企业生产且使用该中小企业商号或者注册商标；

②在工程采购项目中，工程由中小企业承建，即工程施工单位为中小企业；

③在服务采购项目中，服务由中小企业承接，即提供服务的人员为中小企业依照《中华人民共和国劳动合同法》订立劳动合同的从业人员。

在货物采购项目中，供应商提供的货物既有中小企业制造货物，也有大型企业制造货物的，不享受中小企业扶持政策。

以联合体形式参加政府采购活动，联合体各方均为中小企业的，联合体视同中小企业。其中，联合体各方均为小微企业的，联合体视同小微企业。

(3) 从业人员、营业收入、资产总额填报上一年度数据，无上一年度数据的新成立企业可不填报。

②残疾人福利性单位声明函

残疾人福利性单位声明函

本单位郑重声明，根据《财政部民政部中国残疾人联合会关于促进残疾人就业政府采购政策的通知》（财库〔2017〕141号）的规定，本单位为符合条件的残疾人福利性单位，且本单位参加_____单位的_____项目采购活动提供本单位制造的货物（由本单位承担工程/提供服务），或者提供其他残疾人福利性单位制造的货物（不包括使用非残疾人福利性单位注册商标的货物）。

本单位对上述声明的真实性负责。如有虚假，将依法承担相应责任。

单位名称（盖章）：

日期：

注：

一、享受政府采购支持政策的残疾人福利性单位应当同时满足以下条件：

（一）安置的残疾人占本单位在职职工人数的比例不低于 25%（含 25%），并且安置的残疾人人数不少于 10 人（含 10 人）；

（二）依法与安置的每位残疾人签订了一年以上（含一年）的劳动合同或服务协议；

（三）为安置的每位残疾人按月足额缴纳了基本养老保险、基本医疗保险、失业保险、工伤保险和生育保险等社会保险费；

（四）通过银行等金融机构向安置的每位残疾人，按月支付了不低于单位所在区县适用的经省级人民政府批准的月最低工资标准的工资；

（五）提供本单位制造的货物、承担的工程或者服务（以下简称产品），或者提供其他残疾人福利性单位制造的货物（不包括使用非残疾人福利性单位注册商标的货物）。

前款所称残疾人是指法定劳动年龄内，持有《中华人民共和国残疾人证》或者《中华人民共和国残疾军人证（1 至 8 级）》的自然人，包括具有劳动条件和劳动意愿的精神残疾人。在职职工人数是指与残疾人福利性单位建立劳动关系并依法签订劳动合同或者服务协议的雇员人数。

③ 监狱企业的证明文件

监狱企业是指由司法部认定的为罪犯、戒毒人员提供生产项目和劳动对象，且全部产权属于司法部监狱管理局、戒毒管理局、直属煤矿管理局，各省、自治区、直辖市监狱管理局、戒毒管理局，各地（设区的市）监狱、强制隔离戒毒所、戒毒康复所，以及新疆生产建设兵团监狱管理局、戒毒管理局的企业。

监狱企业参加政府采购活动时，应当提供由省级以上监狱管理局、戒毒管理局（含新疆生产建设兵团）出具的属于监狱企业的证明文件。

9. 要求提供的其他资格证明材料：①具备履行合同所必需的设备和专业技术能力；②控股股东名称、控股公司的名称和存在管理、被管理关系的单位名称说明；

致：兰州大学



我公司仔细阅读了贵方关于兰州大学学生公寓家具采购项目（项目名称）（项目编号：LZU-2026-064-HW-GK）的招标公告，在完全理解本项目招标的技术要求、商务条款及其他内容后，决定参与该项目的投标活动。并承诺，我公司具有履行合同所必需的设备和专业技术能力。如我方中标，我公司将提供足够的设备和专业技术能力保证本合同履行。

本公司对上述承诺的真实性负责。如有虚假，我公司同意按我方合同违约处理，并依法承担相应法律责任。

投标人名称：_____（盖章）

日期：_____年_____月_____日

投标人控股股东名称、控股公司的名称和存在管理、被管理关系的单位名称说明

致：兰州大学

与我方的法定代表人（单位负责人）为同一人的企业如下：

我方的控股股东如下：

我方直接控股的企业如下：

与我方存在管理、被管理关系的单位名称如下：

投标人名称：_____（盖章）

日期：_____年_____月_____日

10. 是否接受联合体投标：否。

非联合体投标承诺函

致：兰州大学

我公司作为参加本次兰州大学学生公寓家具采购项目（项目编号：LZU-2026-064-HW-GK）的投标人，根据招标文件要求，现郑重声明如下：

我公司参加本次招标项目非联合体投标。

本公司对上述承诺的内容事项真实性负责。如经查实上述承诺的内容事项存在虚假，我公司愿意接受以提供虚假材料谋取中标的法律责任。

特此承诺！

投标人名称（公章）：_____

日期：_____年_____月_____日

以上所有资格全部为招标文件的实质性要求，有一项不符合即为无效投标。

注：

1. 所要求提供的资格证明文件必须在每一项资料的扫描件首页或逐页加盖投标人公章。
2. 提供的扫描件不清晰、无法辨认或内容不符合规定，该内容将视为无效。
3. 资格审查的内容若有一项未提供或不符合招标文件要求，将导致其不具备投标资格，且不允许在开标后补正。投标人为国家机关、事业单位、团体组织或个人的，不提供资格证明文件中的第二、三、四项内容。



4. 依法免税或不需要缴纳社会保障金的投标人，应提供相应的文件证明，复印件或原件清晰、真实、有效。
5. “投标截止日”是指投标人递交投标文件的截止日期。



第二部分 商务技术文件

(一) 投标函

致：兰州大学

根据贵方 兰州大学学生公寓家具采购项目 的招标公告（项目编号：LZU-2026-064-HW-GK），现正式授权 （姓名） 代表我单位 （投标人名称） 为本项目提交投标文件。我单位在此声明同意如下：

1. 我方将按照所附报价一览表中的价格提供和交付本项目招标文件要求的货物。
2. 我方将按本项目招标文件的规定履行合同责任和义务。
3. 我方已详细审查本项目全部招标文件，包括澄清文件（如有）以及全部参考资料和有关附件，我方完全理解并同意放弃对这方面有不明及误解的权利。
4. 我方接受本项目招标文件中所规定的投标有效期。
5. 我方同意提供按照贵方可能要求的与投标有关的一切数据或资料，完全理解并接受采购人和采购代理机构对评审资料保密。
6. 若我单位中标，我单位承诺将按本项目招标文件规定的标准和时间向采购代理机构支付代理服务费。

7. 与本项目招标有关的一切正式往来信函请寄：

地 址：_____ 邮 编：_____
电 话：_____ 传 真：_____
手 机：_____ 电子邮件：_____

投标人名称（盖章）：_____

法定代表人或授权代表人（签字或盖章）：_____

日期：__年__月__日



(二) 关于符合本国产品标准的声明函

本公司（单位）郑重声明，根据《国务院办公厅关于在政府采购中实施本国产品标准及相关政策的通知》（国办发〔2025〕34号）的规定，本公司（单位）提供的以下产品属于本国产品。具体情况如下：

1.（产品名称1）1，生产厂为（厂名）2，厂址为（生产厂址）。（产品名称1）的中国境内生产的组件成本占比 \geq （规定比例）3。（产品名称1）的（关键组件）4在中国境内生产。（产品名称1）的（关键工序）5在中国境内完成。

2.（产品名称2），生产厂为（厂名），厂址为（生产厂址）。（产品名称2）的中国境内生产的组件成本占比 \geq （规定比例）。（产品名称2）的（关键组件）在中国境内生产。（产品名称2）的（关键工序）在中国境内完成。

.....

本公司（单位）对上述声明内容的真实性负责。如有虚假，愿承担相应法律责任。

公司（单位）名称（盖章）：

日期： 年 月 日

1. 产品如有型号，请在“产品名称”栏一并填写。
2. 生产厂名与厂址应与生产厂营业执照载明的相关信息保持一致。
3. 该产品的中国境内生产的组件成本占比相关要求实施前，“规定比例”栏可不填，下同。
4. 该产品的关键组件要求实施前，“关键组件”栏可不填，下同。
5. 该产品的关键工序要求实施前，“关键工序”栏可不填，下同。



(三) “节能产品”、“环境标志产品”证明材料

- 1. 属于财政部、国家发展改革委公布现行的《节能产品政府采购品目清单》中以“★”标注的政府强制采购产品，须提供国家确定的认证机构出具的、处于有效期之内的节能产品认证证书，未提供的属于无效投标。
- 2. 其他证明材料按照招标文件要求的提供。



(四) 联合协议（如有）

致_____（采购人名称）：

经研究，我们决定自愿组成联合体共同申请参加（项目名称）项目（招标文件编号）的公开招标活动。现就联合体事宜订立如下协议：

一、联合体基本信息：（各方公司名称、地址、营业执照、法定代表人姓名）。

二、（某成员单位名称）为（联合体名称）牵头人。

三、联合体牵头人合法代表联合体各成员负责本项目电子投标文件编制活动，代表联合体提交和接收相关的资料、信息及指示，并处理与投标和成交有关的一切事务；联合体成交后，联合体牵头人负责合同订立和合同实施阶段的主办、组织和协调工作。

四、联合体将严格按照招标文件的各项要求，递交电子投标文件，参加投标，履行中标义务和中标后的合同，并向采购人承担连带责任。

五、联合体各成员单位内部的职责分工如下：_____。

按照本条上述分工，联合体成员单位各自所承担的合同工作量比例如下：_____。

六、本协议书自签署之日起生效，合同履行完毕后自动失效。

七、本协议书一式_____份，联合体成员和采购人各执一份。

牵头人名称（公章）：

法定代表人或授权代表（签字或盖章）：

成员二名称（公章）：

法定代表人或授权代表（签字或盖章）：

年 月 日

注：本协议书由授权代表签字或盖章的，应附法定代表人签字或盖章的授权委托书。



(五) 开标一览表

投标人名称：

项目名称：兰州大学学生公寓家具采购项目

招标文件编号：LZU-2026-064-HW-GK

包号：01

投标人名称	总价(万元)

投标人（公章）：

法定代表人或授权代表（签字或盖章）：

日期： 年 月 日

注：

1. “开标一览表”必须签字或盖章，否则为无效投标，可以逐页签字或盖章也可以在落款处签字或盖章。
2. “开标一览表”按包分别填写。



(六) 报价明细表

项目名称：兰州大学学生公寓家具采购项目

招标文件编号：LZU-2026-064-HW-GK

包号：01

单位：万元

货物名称	规格	品牌	生产厂家	产地	数量	单位	单价(万元)	合计(万元)	备注

注：

1. 报价明细表中应列明报价组成的每个分项内容。

投标人（公章）：

法定代表人或授权代表（签字或盖章）：

日期： 年 月 日



(七) 商务部分

1. 商务偏离表

项目名称	兰州大学学生公寓家具采购项目			
项目编号	LZU-2026-064-HW-GK			
<input checked="" type="checkbox"/> 我公司已仔细阅读招标文件中各项商务要求，所有商务要求均无负偏离，中标后我公司将严格遵照执行。 (已勾选此项的，下方表格无需填写) <input type="checkbox"/> 我公司已仔细阅读招标文件中各项商务要求，除下述条款有负偏离外，其余条款我公司均予以认可，中标后将严格遵照执行。				
序号	招标文件的商务、合同条款	投标文件的商务条款	偏离说明	支撑材料所在页码

注：投标人应仔细阅读招标文件“投标人须知”、“采购需求”和“合同”中的商务条款，并根据实际情况如实、完整、准确的填写本表。

投标人名称：_____

(盖章)

日期： 年 月 日

2. 投标人业绩：投标人须提供在投标文件提交截止日前36个月内类似项目的业绩（须包含全部核心产品）

投标人项目业绩表

(单位万元)



序号	项目名称	供货单位	签订日期	合同总价	联系人	电话

注：业绩证明材料：中标通知书、合同、验收合格报告、发票或付款凭证复印件加盖公章，且不得遮盖任何关键信息

3. 生产设备：设备采购合同及发票复印件（影印件），均须加盖公章。（若设备名称与所要求的设备名称不一致，但设备功能一致的，需提供书面说明，否则视为无效）

4. 环境标志产品认证证书：环境标志产品认证证书原件（复印件、影印件）、全国认证认可信息公共服务平台（cx.cnca.cn）查询截图加盖公章

5. 备品备件（备品备件提供承诺函加盖公章）

致：兰州大学

我公司参加贵方组织的（兰州大学学生公寓家具采购项目）、（LZU-2026-064-HW-GK），我公司在此承诺：所有易损件按备品备件清单中备品数量提供备品备件。

附备品备件清单：

备品备件清单表		
名称	采购数量（个）	备品数量（个）
椅座	6350	
滑轨	6240	
明锁锁扣（书桌）	6240	
椅子脚垫	25400	
学生公寓衣柜镜子	1040	
桌面	1040	
铰链	676	



在供货过程中若与承诺内容不符，采购人有权不承担由此发生的任何费用。我公司自愿承担由此产生的一切法律责任和经济责任。

特此承诺！

投标人名称：_____（盖章）

日期：_____年_____月_____日

6. 供货应急保障措施：根据评分标准进行编制，格式自拟



(八) 技术部分

1. 技术偏离表

项目名称	兰州大学学生公寓家具采购项目			
项目编号	LZU-2026-064-HW-GK			
序号	招标文件技术要求	投标文件的技术应答	偏离情况（无偏离、正偏离、负偏离）	支撑材料所在页码

注：投标人须对招标文件技术要求逐条逐项响应。

投标人（公章）：

日 期： 年 月 日

●2. 承诺函（必备项）

致：兰州大学

我公司参加贵方组织的（兰州大学学生公寓家具采购项目）、（LZU-2026-064-HW-GK），我公司在此承诺：

（1）我公司所投学生公寓单人床，检测依据满足：GB/T 3325-2024《金属家具通用技术条件》GB/T 3324-2024《木家具通用技术条件》GB/T 35607-2024《绿色产品评价家具》以上标准；

（2）我公司所投学生公寓单人床主体材质为国标冷轧钢板，整体力学性能符合GB/T228.1-2021标准，抗拉强度_____MPa，断后伸长率_____%，屈服强度_____MPa；

（3）我公司所投学生公寓单人床床板含水率_____；



(23) 我公司所投护理床主体材质为国标冷轧钢板，整体力学性能符合GB/T228.1-2021标准，抗拉强度_____MPa，断后伸长率_____%，屈服强度_____MPa；

(24) 我公司所投功能室软座椅，检测依据满足：QB/T 4199-2011皮革防霉性能测试方法GB/T 3324-2024 《木家具通用技术条件》GB/T 35607-2024 《绿色产品评价家具》GB/T 16799-2018 《家具用皮革》以上标准；

(25) 我公司所投功能室软座椅甲醛释放量_____mg/m³（气候箱法检测）；

(26) 我公司所投功能室软座椅海绵压缩永久变形率_____%；

(27) 我公司所投功能室软座椅海绵回弹力_____%；

(28) 我公司所投皮面软座椅，检测依据满足：QB/T 4199-2011皮革防霉性能测试方法GB/T 3324-2024 《木家具通用技术条件》GB/T 35607-2024 《绿色产品评价家具》GB/T 16799-2018 《家具用皮革》以上标准；

(29) 我公司所投皮面软座椅甲醛释放量_____mg/m³（气候箱法检测）；

(30) 我公司所投皮面软座椅海绵压缩永久变形率_____%；

(31) 我公司所投皮面软座椅海绵回弹力_____%；

(32) 我公司所投学生公寓阅览椅，检测依据满足：GB/T 3324-2024 《木家具通用技术条件》GB/T 35607-2024 《绿色产品评价家具》以上标准；

(33) 我公司所投学生公寓彩色六开门更衣柜，检测依据满足GB/T 12672-2025 《丙烯腈-丁二烯-苯乙烯（ABS）树脂》标准；

(34) 我公司所投学生公寓长条浴凳，检测依据满足GB/T 12672-2025 《丙烯腈-丁二烯-苯乙烯（ABS）树脂》标准；

(35) 我公司所投学生公寓办公桌，检测依据满足：GB/T 3325-2024 《金属家具通用技术条件》GB/T 3324-2024 《木家具通用技术条件》GB/T 35607-2024 《绿色产品评价家具》以上标准；

(36) 我公司所投学生公寓办公桌桌面贴皮饰面为防火材料，防火等级达到B1级别；

(37) 我公司所投学生公寓办公桌桌面甲醛释放量_____mg/m³（气候箱法检测）；苯释放量_____mg/m³；

(38) 在最终验收时提供的本项目货物检测报告满足以下要求：①检测依据应符合国家标准相关规范；②检测报告中须体现每项承诺函的指标要求；③受检单位与所投产品的制造商要一致；④检测报告须有“CMA”标识。

在供货过程中若与承诺内容不符，采购人有权不承担由此发生的任何费用。我公司自愿承担由此产生的一切法律责任和经济责任。

特此承诺！

投标人名称：_____（盖章）



日期：_____年_____月_____日

3. 彩色效果图加盖公章；

4. 实施方案：根据评分标准进行编制，格式自拟。



(九) 其他部分

响应材料真实性承诺书

致：兰州大学

我单位参加兰州大学学生公寓家具采购项目（项目编号：LZU-2026-064-HW-GK）的投标响应，现郑重承诺如下：

- 1、我单位投标文件中的所述内容均真实、准确、有效；
- 2、我单位投标文件中提供的各类证书、检测报告、票据、凭证等资料均与原件一致，并可随时提供资料原件以供核实；
- 3、我单位愿意在成交公告中公示我单位投标文件中的所有相关资料信息，接受社会监督；
- 4、若我单位提供不真实或无效的资料，我单位愿意无条件接受财政主管部门及其他相关单位依法依规给予的处罚，并承担由此造成的一切后果。

投标人名称：_____（盖章）

日期：_____年_____月_____日



第四章 采购项目需求

一、采购标的

标段号	预算 (元)	序号	标的名称	所属行业	计量 单位	数量	是否 进口	核心 产品
第一标段 (榆中校 区)	243100	1	▲学生公寓 单人床	工业 (制造 业)	张	221	否	是
	3120000	2	▲学生公寓 组合床	工业 (制造 业)	套	1040	否	是
	12000	3	学生公寓衣 柜1	工业 (制造 业)	组	10	否	否
	1075400	4	学生公寓衣 柜2	工业 (制造 业)	组	1132	否	否
	354900	5	学生公寓电 脑桌	工业 (制造 业)	张	338	否	否
	1206500	6	学生公寓椅 子	工业 (制造 业)	把	6350	否	否
	8800	7	护理床	工业 (制造 业)	张	8	否	否



9000	8	功能室软座椅	工业 (制造业)	组	3	否	否
1000	9	皮面软座椅	工业 (制造业)	组	4	否	否
4000	10	学生公寓抽屉柜	工业 (制造业)	组	4	否	否
46200	11	学生公寓阅览桌	工业 (制造业)	张	33	否	否
33000	12	学生公寓阅览椅	工业 (制造业)	把	132	否	否
8300	13	学生公寓彩色六开门更衣柜	工业 (制造业)	组	4	否	否
2400	14	学生公寓长条浴凳	工业 (制造业)	个	4	否	否
2100	15	学生公寓办公桌	工业 (制造业)	张	2	否	否
1000	16	学生公寓方桌	工业 (制造业)	张	1	否	否
200	17	学生公寓圆凳	工业 (制造	把	2	否	否



			业)				
600	18	学生公寓矮桌	工业 (制造业)	张	1	否	否
2000	19	学生公寓长条桌	工业 (制造业)	张	2	否	否



二、技术要求

1. 指标要求

采购内容名称	模块/部件	序号	指标项	重要性标识	指标要求	证明材料要求
▲学生公寓单人床	整体	1	颜色	●	色调：灰白套色（具体颜色待中标后与采购人协商确定）	技术偏离表
		2	尺寸	●	2100mm（长）*1200mm（宽）（各±5mm）	技术偏离表
		3	焊接要求	●	全部满焊，焊接面须打磨平整，无焊渣堆积	技术偏离表
		4	工艺	●	漆面无流挂、无毛刺、无气泡	技术偏离表
		5	连接方式	■	卡扣连接（隐藏式或明装式均可）	技术偏离表
		6	床框距地面	●	介于 400mm—450mm	技术偏离表
		7	检测依据	●	GB/T 3325-2024《金属家具通用技术条件》 GB/T 3324-2024《木家具通用技术条件》 GB/T 35607-2024《绿色产品评价家具》	承诺函及技术偏离表
	8	主体材质及力学性能	●	国标冷轧钢板，符合 GB/T228.1-2021 标准，抗拉强度 $\geq 330\text{MPa}$ ，断后伸长率 $\geq 35\%$ ，屈服强度 $\geq 220\text{MPa}$	承诺函及技术偏离表	
	立柱	9	管材壁厚	●	$\geq 1.2\text{mm}$	技术偏离表
		10	管材外围周长	●	$\geq 240\text{mm}$	技术偏离表



床头、床尾	11	管材壁厚	●	$\geq 1.2\text{mm}$	技术偏离表
	12	管材外围周长	●	$\geq 120\text{mm}$	技术偏离表
	13	圆管管材外径	●	$\geq 20\text{mm}$	技术偏离表
铺板横撑	14	外围周长	●	$\geq 100\text{mm}$	技术偏离表
	15	壁厚	●	$\geq 1.2\text{mm}$	技术偏离表
	16	形状	●	管材为方形	技术偏离表
	17	横撑数量	●	≥ 5 根（不含床头、床尾横撑）	技术偏离表
	18	承重力	●	$\geq 300\text{kg}$	技术偏离表
	19	工艺	●	横撑与前、后床厅连接处须满焊焊接	技术偏离表
床板	20	间隙	■	床板前后与床头的间隙总和 $\leq 15\text{mm}$ ；床板左右与床厅的间隙总和 $\leq 15\text{mm}$	技术偏离表
	21	床板厚度	●	$\geq 18\text{mm}$	技术偏离表
	22	床板间拼接缝	●	$\leq 5\text{mm}$	技术偏离表
	23	加强筋数量	■	≥ 5 根（含两头封边条）	技术偏离表
	24	单张床板拼接数量	■	≤ 7 块，均匀木板组成	技术偏离表
	25	含水率	●	$\leq 10\%$	承诺函及技术偏离表
	26	材质	●	优质松木原木床板	承诺函及技术偏离表
	27	工艺	■	须经高温脱脂、除虫、干燥处理，双面抛光拼接成型，床板两头采用同材质封边，钉子不外露	技术偏离表



	床垫	28	厚度	●	≥50mm	技术偏离表
		29	内芯	●	椰丝，密度达到 80kg/m ³	承诺函及技术偏离表
		30	检测口	●	侧面应预留≥10mm 的拉链检测口	技术偏离表
		31	面料材质	●	棉麻布料，面料达到阻燃 II 级	承诺函及技术偏离表
		32	甲醛释放量	●	≤0.050mg/m ³ （气候箱法检测）	承诺函及技术偏离表
	床下鞋架	33	位置及长度	●	内嵌于床下，长度与床体长度相同，宽≥400mm	技术偏离表
34		管材尺寸	●	≥30mm*30mm	技术偏离表	
35		管材壁厚	●	≥1.2mm	技术偏离表	
▲学生公寓组合床	整体	36	颜色	●	色调：灰白套色（具体颜色待中标后与采购人协商确定）	技术偏离表
		37	尺寸	●	2100mm(长)*900mm(宽)*2100mm(高)（各±5mm）；	技术偏离表
		38	连接方式	■	卡扣连接（隐藏式或明装式均可）	技术偏离表
		39	安全刻度线	●	在安全护栏内侧显眼位置标注醒目安全刻度线，在安全刻度线上标注醒目被褥高度线	技术偏离表
		40	上床框下沿距地面高度	●	1700mm(±5mm)	技术偏离表
		41	检测依据	●	GB/T 3325-2024《金属家具通用技术条件》 GB/T 3324-2024《木家具通用技	承诺函及技术偏离表



				术条件》 GB/T 35607-2024《绿色产品评价家具》	
	42	主体材质及力学性能	●	国标冷轧钢板（除书桌桌面、挂衣杆、滑轨及非金属连接件外）符合 GB/T228.1-2021 标准，抗拉强度 $\geq 330\text{MPa}$ ，断后伸长率 $\geq 35\%$ ，屈服强度 $\geq 220\text{MPa}$ ，	承诺函及技术偏离表
	43	表面工艺	●	漆面无流挂、无毛刺、无气泡；焊接面必须打磨平整，无焊渣堆积	技术偏离表
	44	位置要求	●	衣柜须设置在走梯的另一侧	技术偏离表
立柱	45	管材壁厚	●	$\geq 1.2\text{mm}$	技术偏离表
	46	管材外围周长	●	$\geq 240\text{mm}$	技术偏离表
	47	蚊帐杆	●	立柱上方须配置蚊帐杆【参考图1】	技术偏离表
床头	48	管材壁厚	●	$\geq 1.2\text{mm}$	技术偏离表
	49	管材外围周长	●	$\geq 120\text{mm}$	技术偏离表
	50	高度	■	高度与床体整体尺寸协调	技术偏离表
前、后床厅	51	管材壁厚	●	$\geq 1.2\text{mm}$	技术偏离表
	52	管材外围周长	●	$\geq 200\text{mm}$	技术偏离表
	53	工艺	■	前、后床厅均为封口型材质，前床厅下沿须加装防撞条，采用卡槽式连接（无胶粘、无螺丝）	技术偏离表
上层安全	54	管材壁厚	●	$\geq 1.2\text{mm}$	技术偏离表
	55	管材外围	●	$\geq 100\text{mm}$	技术偏离表



	护栏		周长			
		56	护栏高度	●	≥300mm	技术偏离表
		57	护栏挡板	■	前护栏设内嵌式实木多层挡板，板面上需印制兰大校徽和校训，标识须满足不脱落、不掉色要求；挡板与前护栏四周缝隙≤5mm	技术偏离表
	58	护栏尺寸	■	前床厅护栏同前床厅长度	技术偏离表	
	走梯	59	外观	●	走梯内设方管凸起加强筋，4阶梯，梯长与床体外沿齐平，梯下带储物功能，柜门自下往上开；台阶须有防滑设计，每阶储物柜背板须在同一平面；床体侧面与走梯连接面须平整紧密无空档	技术偏离表
		60	宽度	●	600mm（±5mm）	技术偏离表
		61	板材厚度	●	≥1.8mm	技术偏离表
		62	承重力	●	≥150kg	承诺函及技术偏离表
	铺板横撑	63	外围周长	●	≥100mm	技术偏离表
		64	壁厚	●	≥1.2mm	技术偏离表
		65	形状	●	管材为方形	技术偏离表
		66	横撑数量	●	≥5根（不含床头、床尾横撑）	技术偏离表
		67	承重力	●	≥300kg	技术偏离表
		68	工艺	●	横撑与前、后床厅连接处须满焊焊接	技术偏离表
	床板	69	间隙	■	床板前后与床头的间隙总和≤15mm；床板左右与床厅的间隙总和≤15mm	技术偏离表



	70	床板厚度	●	≥18mm	技术偏离表	
	71	床板间拼接缝	●	≤5mm	技术偏离表	
	72	加强筋数量	■	≥5根（含两头封边条）	技术偏离表	
	73	单张床板拼接数量	■	≤7块，均匀木板组成	技术偏离表	
	74	含水率	●	≤10%	承诺函及技术偏离表	
	75	材质	●	优质松木原木床板	承诺函及技术偏离表	
	76	工艺	■	须经高温脱脂、除虫、干燥处理，双面抛光拼接成型，床板两头采用同材质封边，钉子不外露	技术偏离表	
	床下衣柜	77	尺寸	●	宽度：600mm±5mm，深度、高度须与床体立柱及前、后床厅紧密贴合	技术偏离表
		78	柜底设计	●	柜底具备防水台	技术偏离表
		79	背板厚度	●	≥0.6mm	技术偏离表
		80	侧板、门板、隔板厚度	●	≥0.8mm	技术偏离表
		81	锁扣要求	■	所有柜门设置明锁锁扣，柜门闭合状态下，锁扣与柜体表面需保持齐平	技术偏离表
		82	内部结构	■	上下两开门，上层柜为衣物叠放区，下层为挂衣区，挂衣区内配置挂衣杆，安装位置在衣柜向深中部；衣柜内无裸露螺丝头；上	技术偏离表



			下层柜门设通气孔；拉手为内嵌式；侧板、背板、隔断须配加强筋；二层衣物叠放区门内侧安装1块整容镜，镜子尺寸≥280mm*190mm，镜子安装位置与柜门上沿尽可能齐平	
	83	挂衣杆材质	● 不锈钢	技术偏离表
	84	挂衣杆管材外径	● ≥18mm	技术偏离表
	85	挂衣杆管材壁厚	● ≥0.8mm	技术偏离表
	86	挂衣杆工艺	● 切口断面需平整，无毛刺	技术偏离表
	87	钢材厚度	■ ≥0.8mm	技术偏离表
	88	结构要求	■ 书架设置在书桌正上方及书桌一侧；正面书架深度 235mm±5mm，侧面书架与走梯同侧，其中侧书架要求桌上桌下一体式设计，桌上书架第一层距桌面高度≥600mm；横书架与侧书架连接处无隔档，且连接紧密、无晃动	技术偏离表
	89	桌面材质	● 桌面基材为实木多层板	技术偏离表
	90	甲醛释放量	● ≤0.050mg/m ³ （气候箱法检测）	承诺函及技术偏离表
	91	苯释放量	● ≤0.050mg/m ³	承诺函及技术偏离表
	92	桌面厚度	● ≥25mm	技术偏离表



	93	桌面尺寸	●	桌面长宽尺寸不限，但须与床体、衣柜、书架等衔接处紧密且牢固，桌面距地面高度：755mm±5mm	技术偏离表
	94	桌下柜材质及尺寸	●	国标冷轧钢，厚度≥0.8mm	技术偏离表
	95	桌面贴皮饰面	●	桌面贴皮防火材料，防火等级须达到 B1 级别	承诺函及技术偏离表
	96	工艺	●	桌面四周采用一次性注塑成型封边，桌面所有外露边缘、棱角做圆角处理，不得存在尖锐棱角、毛刺、缺口，桌面与床体衔接处无缝隙，桌面靠墙一侧需设挡水条	技术偏离表
	97	桌下柜设计	■	1. 桌下储物柜 1（与衣柜同方向）：设 3 层抽屉，抽屉后方设 3 层鞋架；鞋架 3 层高度均分，每层内部宽度≥220mm；抽屉高度分配：从上到下，第一层占总高的 1/4，第二、三层均分剩余高度【参考图 2】； 2. 桌下储物柜 2（侧书架垂直下方）：柜内分上、下 2 层，层板可调节；双开柜门，柜门里宽外窄【参考图 3】	技术偏离表
滑轨	98	材质	●	304 不锈钢，静音	承诺函及技术偏离表
整体	99	颜色	●	色调：灰白套色（具体颜色待中标后与采购人协商确定）	技术偏离表



学 生
公 寓
衣柜 1

	100	尺寸	●	1200mm(长)*500mm(深)*1800mm (高)(各±5mm)	技术偏离表
	101	检测依据	●	GB/T3325-2024《金属家具通用 技术条件》	承诺函及技 术偏离表
	102	材质	●	国标冷轧钢板	技术偏离表
	103	背板厚度	●	≥0.6mm	技术偏离表
	104	侧板、门 板、隔板 厚度	●	≥0.8mm	技术偏离表
	105	工艺	●	内外所有部件无锐利切割边角、 无外露螺丝；漆面无流挂；静电 喷涂	技术偏离表
	106	锁扣要求	■	所有柜门设置明锁锁扣，柜门闭 合状态下，锁扣与柜体表面须保 持齐平；	技术偏离表
	107	柜底设计	●	柜底具备防水台	技术偏离表
内部	108	内部结构	■	上下两层八开门，上层为衣物叠 放区，下层为挂衣区，挂衣区内 配置挂衣杆，安装位置在衣柜向 深中部；衣柜内无裸露螺丝头； 上下层柜门设通气孔；拉手为内 扣式；侧板、背板、隔断须配加 强筋；二层衣物叠放区门内侧安 装1块整容镜，镜子尺寸≥ 280mm*190mm，镜子安装位置与 柜门上沿尽可能齐平，防水台高 度45mm(±10mm)【参考图4】	技术偏离表
挂衣 杆	109	材质	●	不锈钢	技术偏离表
	110	管材外径	●	≥18mm	技术偏离表



		111	管材壁厚	●	≥0.8mm	技术偏离表
		112	工艺	●	切口断面需平整，无毛刺	技术偏离表
学 生 公 寓 衣 柜 2	整体	113	颜色	●	色调：灰白套色（具体颜色待中标后与采购人协商确定）	技术偏离表
		114	尺寸	●	800mm（长）*500mm（深）*1800mm（高）（各±5mm）	技术偏离表
		115	检测依据	●	GB/T3325-2024《金属家具通用技术条件》	承诺函及技术偏离表
		116	主体材质	●	国标冷轧钢板	技术偏离表
		117	背板厚度	●	≥0.6mm	技术偏离表
		118	侧板、门板、隔板厚度	●	≥0.8mm	技术偏离表
		119	工艺	●	内外所有部件无锐利切割边角、无外露螺丝、漆面无流挂；静电喷涂	技术偏离表
		120	锁扣要求	■	所有柜门设置明锁锁扣，柜门闭合状态下，锁扣与柜体表面须保持齐平；	技术偏离表
		121	柜底设计	●	柜底具备防水台	技术偏离表
		内部	122	内部结构	■	上下四开门，上层为衣物叠放区，下层为挂衣区，挂衣区内配置挂衣杆，安装位置在衣柜向深中部；衣柜内无裸露螺丝头；上下层柜门设通气孔；拉手为内扣式；侧板、背板、隔断须配加强筋；二层衣物叠放区门内侧安装1块整容镜，镜子尺寸≥



				280mm*190mm，镜子安装位置与柜门上沿尽可能齐平，防水台高度 45mm（±10mm）【参考图 5】		
	挂衣杆	123	材质	●	不锈钢	技术偏离表
		124	管材外径	●	≥18mm	技术偏离表
		125	管材壁厚	●	≥0.8mm	技术偏离表
		126	工艺	■	切口断面需平整，无毛刺	技术偏离表
学生公寓电脑桌	整体	127	检测依据	●	GB/T 3325-2024《金属家具通用技术条件》 GB/T 3324-2024《木家具通用技术条件》 GB/T 35607-2024《绿色产品评价家具》	承诺函及技术偏离表
		128	颜色	●	灰白色桌腿和浅木本色	技术偏离表
		129	尺寸	●	长 1200mm*宽 600mm*高 1600mm (各±5mm)	技术偏离表
		130	材质	●	钢木结合（国标冷轧钢板）	技术偏离表
	桌面	131	桌面基材	●	实木多层板	技术偏离表
		132	甲醛释放量	●	≤0.050mg/m ³ （气候箱法检测）	承诺函及技术偏离表
		133	苯释放量	●	≤0.050mg/m ³	承诺函及技术偏离表
		134	厚度	●	≥25mm	技术偏离表
		135	背板、侧板、抽屉等辅材厚度	●	≥15mm	技术偏离表
		136	桌面距地面	●	≥750mm	技术偏离表



		137	贴皮饰面	●	桌面贴皮防火材料，防火等级须达到 B1 级别	承诺函及技术偏离表	
		138	工艺	■	桌面前端为“鸭嘴”形封边；桌面下方应设有双抽屉及单开门小柜，抽屉及小柜设有明锁锁扣，抽屉后档板需加高防止抽屉内物品掉落；书桌带书架，书架带背板，桌面距最下一层书架隔板 $\geq 400\text{mm}$ ；桌面下方及抽屉下方须设有加强筋，桌面所有外露边缘、棱角做圆角处理，不得存在尖锐棱角、毛刺、缺口	技术偏离表	
	桌腿	139	外围周长	●	$\geq 160\text{mm}$	技术偏离表	
		140	管壁厚度	●	$\geq 1.2\text{mm}$	技术偏离表	
	五金组件	141	滑轨	●	304 不锈钢，静音	技术偏离表	
		142	铰链	●	不锈钢，具有阻尼功能（带液压）	技术偏离表	
	学生公寓椅子	整体	143	颜色	●	色调：浅灰色，需与床体相配（具体颜色待中标后与采购人协商确定）	技术偏离表
			144	尺寸	●	总高 $\geq 800\text{mm}$ ，椅座深度 $\geq 450\text{mm}$ ，椅座高度 $\geq 460\text{mm}$	技术偏离表
			145	检测依据	●	GB 18584-2024《家具中有害物质限量》 GB/ T3325-2024《金属家具通用技术条件》 GB/ T32487-2016《塑料家具通用技术条件》	承诺函及技术偏离表
		椅背、椅座	146	材质	●	符合国标的 PP 材料	技术偏离表
147			工艺	■	整体采用一次冲压成型，应具有	技术偏离表	



				回弹特性；前端设计为半弧形		
	148	椅座承重力	●	≥150kg	技术偏离表	
椅腿	149	材质	●	实心钢质	技术偏离表	
	150	直径	●	≥10mm	技术偏离表	
	151	工艺	■	椅座下方两椅腿之间上、下均须设加强筋，加强筋与椅腿满焊，焊缝平整、无错位，采用电镀工艺	技术偏离表	
	152	承重力	●	≥150kg	技术偏离表	
脚垫	153	材质	■	采用外套式塑胶材质，满足防滑、耐磨特性，安装牢固，无滑动、无脱落	技术偏离表	
护理床	整体	154	尺寸	●	2000mm(长)*1000mm(宽)*500mm(各±5mm)	技术偏离表
		155	焊接要求	●	全部满焊，焊接面须打磨平整，无焊渣堆积	技术偏离表
		156	工艺	●	漆面无流挂、无毛刺、无气泡	技术偏离表
		157	连接方式	■	卡扣连接（隐藏式或明装式均可）	技术偏离表
		158	检测依据	●	GB/T 3325-2024《金属家具通用技术条件》 GB/T 3324-2024《木家具通用技术条件》 GB/T 35607-2024《绿色产品评价家具》	承诺函及技术偏离表
		159	主体材质及力学性能	●	国标冷轧钢板，符合GB/T228.1-2021标准，抗拉强度≥330MPa，断后伸长率≥35%，	承诺函及技术偏离表



				屈服强度 $\geq 220\text{MPa}$		
立柱	160	管材壁厚	●	$\geq 1.2\text{mm}$	技术偏离表	
	161	管材外围 周长	●	$\geq 240\text{mm}$	技术偏离表	
床头、 床尾	162	管材壁厚	●	$\geq 1.2\text{mm}$	技术偏离表	
	163	管材外围 周长	●	$\geq 120\text{mm}$	技术偏离表	
	164	圆管管材 外径	●	$\geq 20\text{mm}$	技术偏离表	
铺板 横撑	165	外围周长	●	$\geq 100\text{mm}$	技术偏离表	
	166	壁厚	●	$\geq 1.2\text{mm}$	技术偏离表	
	167	形状	●	管材为方形	技术偏离表	
	168	承重力	●	$\geq 250\text{kg}$	技术偏离表	
护栏	169	高度	●	$\geq 300\text{mm}$	技术偏离表	
	170	工艺	●	两侧倾倒式折叠护栏	技术偏离表	
	171	背部升降	●	0-45 度	技术偏离表	
床垫	172	厚度	●	40mm (±5mm) 棕丝	技术偏离表	
	173	材质	●	内芯: 高密度海棉, 床面: 皮革	技术偏离表	
功能 室软 座椅	整体	174	尺寸	●	2100mm*900mm, 皮面软座椅	技术偏离表
		175	面料	●	PU 皮, 厚度 $\geq 1.0\text{mm}$	技术偏离表
		176	颜色	●	具体颜色待中标后与采购人协商确定	技术偏离表
		177	检测依据	●	QB/T 4199-2011 皮革防霉性能 测试方法 GB/T 3324-2024 《木家具通用 技术条件》 GB/T 35607-2024 《绿色产品评 价家具》 GB/T 16799-2018 《家具用皮革》	承诺函及技 术偏离表



		178	甲醛释放量	●	≤0.050mg/m ³ （气候箱法检测）	承诺函及技术偏离表
	基材	179	材质	●	实木框架，结合部位稳固	技术偏离表
		180	承重力	●	≥300kg	技术偏离表
		181	含水率	●	≤10%	技术偏离表
	海绵	182	材质	●	一次高温成型高密度定型海绵	技术偏离表
		183	压缩永久变形率	●	≤5%	承诺函及技术偏离表
		184	回弹力	●	≥40%	承诺函及技术偏离表
	座椅脚	185	材质	●	实木油漆脚	技术偏离表
皮面软座椅	整体	186	尺寸	●	900mm（长）*850mm（深）*900mm（高）（各±5mm）	技术偏离表
		187	面料	●	PU皮，厚度≥1.0mm	技术偏离表
		188	颜色	●	具体颜色待中标后与采购人协商确定	技术偏离表
		189	检测依据	●	QB/T 4199-2011 皮革防霉性能测试方法 GB/T 3324-2024 《木家具通用技术条件》 GB/T 35607-2024 《绿色产品评价家具》 GB/T 16799-2018 《家具用皮革》	承诺函及技术偏离表
		190	甲醛释放量	●	≤0.050mg/m ³ （气候箱法检测）	承诺函及技术偏离表
	基材	191	材质	●	实木框架，结合部位稳固	技术偏离表
		192	承重力	●	≥150kg	技术偏离表
		193	含水率	●	≤10%	技术偏离表



	海绵	194	材质	●	一次高温成型高密度定型海绵	技术偏离表
		195	压缩永久变形率	●	≤5%	承诺函及技术偏离表
		196	回弹力	●	≥40%	承诺函及技术偏离表
	座椅脚	197	材质	●	实木油漆脚	技术偏离表
学生公寓抽屉柜	整体	198	颜色	●	灰白套色（浅灰）	技术偏离表
		199	尺寸	●	1850mm*900mm*400mm（各±5mm）	技术偏离表
		200	材质	●	国标冷轧钢板，柜门玻璃为钢化玻璃	技术偏离表
		201	背板厚度	●	≥0.6mm	技术偏离表
		202	其他部位板材厚度	●	≥0.8mm	技术偏离表
	203	结构	■	主体分为上、中、下三部分；上、下为对开门柜体，内部分为两层，可调节层板，上层柜门为钢化玻璃；中间设两抽屉；置物空间应充足、结构布局合理；柜体内外所有部件不允许有锐利切割边角和外露螺丝	技术偏离表	
滑轨	204	材质	●	304 不锈钢，静音	技术偏离表	
学生公寓阅览桌	整体	205	颜色	●	桌面：浅木纹色， 桌腿：银灰色金属桌腿	技术偏离表
		206	尺寸	●	2000mm(长)*1200mm(宽)*750mm(高)（各±5mm）	技术偏离表
		207	电源接口	●	桌下带钢制走线槽，桌上中间带两组 220v 电源 5 孔插座及 4 个 USB 接口。	技术偏离表



	桌面	208	板桌面基 材	●	实木多层板	技术偏离表	
		209	厚度	●	≥25mm	技术偏离表	
		210	工艺	●	桌面所有外露边缘、棱角做圆角处理,不得存在尖锐棱角、毛刺、缺口	技术偏离表	
	桌架	211	材质	●	采用钢管材质,管间拐角处三角形加固横梁。	技术偏离表	
		212	桌脚	●	桌脚需配备ABS塑料水平调节脚	技术偏离表	
		213	钢管壁厚	●	≥1.2mm	技术偏离表	
		214	周长	●	≥100mm	技术偏离表	
	脚垫	215	材质	■	采用塑胶材质脚垫,防滑,耐磨,静音	技术偏离表	
	学生公寓 阅览椅	整体	216	检测依据	●	GB 18584-2024《家具中有害物质限量》 GB/T 3325-2024《金属家具通用技术条件》 GB/T 32487-2016《塑料家具通用技术条件》	承诺函及技术偏离表
			217	颜色	●	具体颜色待中标后与采购人协商确定	技术偏离表
218			尺寸	●	总高≥800mm,椅座深≥450mm,座高≥460mm	技术偏离表	
219			材质	■	符合国标的PP材料(除椅腿)	技术偏离表	
椅背, 座		220	工艺	■	整体采用一次冲压成型,应具有回弹特性;前端设计为半弧形	技术偏离表	
		221	椅座承 重 力	●	≥150kg	技术偏离表	
椅腿		222	材质	●	实心钢质	技术偏离表	



		223	直径	●	≥12mm	技术偏离表
		224	工艺	■	椅座下方两椅腿之间上、下均须设加强筋，加强筋与椅腿满焊，焊缝平整、无错位，采用电镀工艺	技术偏离表
		225	承重力	●	≥150kg	技术偏离表
	脚垫	226	材质	■	采用塑胶材质脚垫，防滑，耐磨，静音	技术偏离表
学生公寓彩色六开门更衣柜	整体	227	检测依据	●	符合 GB/T 12672-2025《丙烯腈-丁二烯-苯乙烯（ABS）树脂》	承诺函及技术偏离表
		228	颜色	●	彩色（六门为不同颜色，也可上下穿插色彩）（具体颜色待中标后与采购人协商确定）	技术偏离表
		229	尺寸	●	1850mm（长）*900mm（宽）*500mm（高）（各±5mm）	技术偏离表
		230	材质	●	ABS	技术偏离表
		231	壁厚	●	≥2.5mm	技术偏离表
		232	工艺	●	分上、下二层；上、下各为三开门，上下两层侧板和背板为整块板材，上下一体，并在每扇门上方张贴序号，编号为3位数；单门内部设上下两层，上部挂衣柜，下部可调节层板，柜内设有通风孔；门板内可设有钥匙挂钩、多功能盒；每扇柜门内侧设有200mm*150mm（各±5mm）的整容镜，所有柜门设明锁锁扣	技术偏离表
学生公寓	整体	233	检测依据	●	GB/T 12672-2025《丙烯腈-丁二烯-苯乙烯（ABS）树脂》	承诺函及技术偏离表



长条 浴凳		234	规格	●	1400mm*450mm*350mm (各±5mm)	技术偏离表
		235	材质	●	ABS	技术偏离表
		236	壁厚	●	≥2.5mm	技术偏离表
		237	链接方式	●	凳腿与凳面采用卡槽式连接	技术偏离表
		238	工艺	■	成型前作干燥处理表面不允许出现气泡、银丝等瑕疵；所提供产品应为绿色环保、坚固防水，无异味无甲醛；柜体表面经防水、防潮、防晒、防锈处理，不褪色	技术偏离表
	凳腿	239	材质	●	ABS	技术偏离表
		240	总承重力	●	≥200kg	技术偏离表
脚垫	241	工艺	■	ABS 材质，防滑、防刮、耐磨、韧性高，安装后不易脱落，高≥5mm	技术偏离表	
学生 公寓 办公 桌	整体	242	检测依据	●	GB/T 3324-2024 《木家具通用技术条件》 GB/ T35607-2024 《绿色产品评价家具》	承诺函及技术偏离表
		243	颜色	●	木纹色	技术偏离表
		244	尺寸	●	1400mm(长)*800mm(宽)*760mm(高) (各±5mm)	技术偏离表
		245	材质	●	钢木结合(国标冷轧钢板)	技术偏离表
	桌面	246	桌面基材	●	实木多层板	技术偏离表
		247	贴面	●	桌面贴皮防火材料，防火等级须达到 B1 级别	承诺函及技术偏离表
		248	厚度	●	≥25mm	技术偏离表
		249	背板、侧板、抽屉	●	≥15mm	技术偏离表



			等辅材厚度			
		250	甲醛释放量	●	≤0.050mg/m ³ （气候箱法检测）	承诺函及技术偏离表
		251	苯释放量	●	≤0.050mg/m ³	承诺函及技术偏离表
		252	架构	■	桌面下方正中间设键盘抽屉，桌面下方两侧为固定三抽屉，其中一侧三抽屉应设计三连动明锁锁扣	技术偏离表
	五金组件	253	滑轨	●	304 不锈钢，静音	技术偏离表
		254	铰链	●	不锈钢，具有阻尼功能（带液压）	技术偏离表
学生公寓方桌	整体	255	颜色	●	具体颜色待中标后与采购人协商确定	技术偏离表
		256	尺寸	●	1200mm（长）*600mm（宽）*450mm（高）（各±5mm）	技术偏离表
		257	材质	●	钢木结合（国标冷轧钢板）	技术偏离表
	桌面	258	桌面材质	●	实木多层板	技术偏离表
		259	厚度	●	≥25mm	技术偏离表
		260	甲醛释放量	●	≤0.050mg/m ³ （气候箱法检测）	技术偏离表
		261	苯释放量	●	≤0.050mg/m ³	技术偏离表
		262	贴皮饰面	●	桌面贴皮防火材料，防火等级须达到 B1 级别	技术偏离表
	桌腿	263	外围周长	●	≥160mm	技术偏离表
		264	管壁厚度	●	≥1.2mm	技术偏离表
学生公寓圆凳	整体	265	尺寸及形状	●	Φ315mm*（350-450mm）的圆柱体	技术偏离表
		266	凳面材质	●	优质猫抓布（颜色与方桌适配）	技术偏离表



学生公寓矮桌	整体	267	颜色	●	具体颜色待中标后与采购人协商确定	技术偏离表
		268	尺寸	●	650mm(长)*350mm(宽)*1100mm(高)(±5mm)	技术偏离表
		269	结构	■	pvc封边,采用二合一穿透螺丝工艺,桌面下方设置两组抽屉,抽屉下方为双开门柜,柜内设两层隔板	技术偏离表
	桌面	270	桌面材质	●	实木多层板	技术偏离表
		271	厚度	●	≥15mm	技术偏离表
	五金组件	272	滑轨	●	304 不锈钢, 静音	技术偏离表
		273	铰链	●	不锈钢, 具有阻尼功能	技术偏离表
	学生公寓长条桌	整体	274	颜色	●	桌面: 浅木纹色, 桌腿: 银灰色金属桌腿
275			尺寸	●	1800mm*750mm*800mm(各±5mm)	技术偏离表
桌面		276	板材材质	●	桌面基材为实木多层板	技术偏离表
		277	厚度	●	≥25mm	技术偏离表
桌架		278	材质	●	采用钢管材质,管间拐角处三角形加固横梁	技术偏离表
		279	桌脚	●	桌脚需配备ABS塑料水平调节脚	技术偏离表
		280	钢管壁厚	●	≥1.2mm	技术偏离表
		281	周长	●	≥160mm	技术偏离表
脚垫	282	材质	■	采用塑胶材质脚垫,防滑,耐磨,静音	技术偏离表	

备注: 1. “▲”标注的核心产品; “●”标注的关键技术要求为符合性审查中的实质性要求, 若有一项不满足按无效投标处理; “■”代表重要指标; 无标识则表示属一般指标项。

2. 测量工具: 电子游标卡尺, 取小数点后两位。

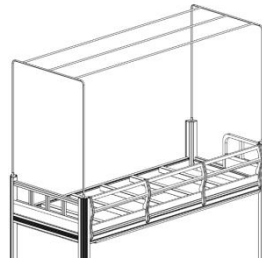
3. 证明材料要求含承诺函的, 投标时不提供检测报告, 在最终验收时须提供本项目货物的有效检测报告。要求: ①检测依据应符合国家标准相关规范; ②检测报告中须体现每项承诺函



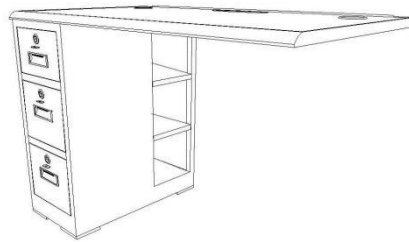
的指标要求；③受检单位与所投产品的制造商要一致；④检测报告须有“CMA”标识。

4. 参考样图要求

参考图【1】




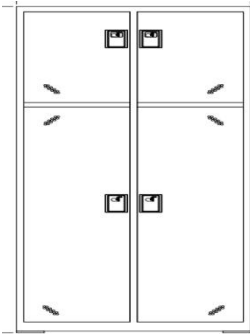
参考图【2】



参考图【3】





参考图【4】	
参考图【5】	

2. 彩色效果图要求

图片要求 (设计图或实物图均可)	1. 须提供学生公寓单人床、学生公寓组合床、学生公寓衣柜 2、学生公寓电脑桌正前方、左侧 45° 和右侧 45° 方位彩色效果图各 1 张，共 12 张； 2. 须提供学生公寓椅子左侧（或右侧）45° 和底部彩色效果图各 1 张，共 2 张； 3. 须提供组合床蚊帐杆彩色设计效果图 1 张。 4. 图片规格：297mm*210mm 横版。
----------------------------	---

3. 主材样品要求



名称	尺寸	数量
立柱	立柱连接床厅（含卡扣）； 立柱长：200mm（±10mm）， 床厅长：200mm（±10mm）	1个
床厅连接铺板横撑（满焊）	床厅长：200mm（±10mm）， 横撑长：500mm（±10mm）	1个
书桌桌面	200mm*200mm（±10mm）（须包含鸭嘴封边技术）	1个
滑轨	完整滑轨	1个
衣柜主体板材（侧板/门板/隔板）	100mm（±10mm）	1个
挂衣杆	100mm（±10mm）	1个
椅腿	100mm（±10mm）	1个
铰链	不锈钢，静音阻尼	1个
	小计	8个

注：

1. 以下情形将视为无效响应：①不提供样品或提供样品不全的；②样品尺寸不符合主材样品要求的或有特殊标记的。③样品出现能代表任何供应商或生产厂家的名称、标志、文字、图案、LOGO 等所有暗示性内容。

2. 投标人所提供主材样品须为本次投标产品所用材料的截取样。

4. 样品递交要求

4.1 样品递交开始时间：开标前 2 小时（北京时间）。

4.2 样品递交截止时间：同开标时间（北京时间）。

4.3 样品递交地点：甘肃省公共资源交易中心(兰州市城关区雁兴路 68 号)北侧样品展示厅。

4.4 样品递交方式：投标人现场递交（不接受邮寄、跑腿等方式）。

4.5 样品要求：详见招标文件“主材样品要求”。

4.6 同时参加两个标段的投标人，只提供一套样品。



4.7 样品封装：样品不得粘贴到背板上，须逐个递交，样品上不得出现能代表任何供应商或生产厂家的名称、标志、文字、图案、LOGO 等所有暗示性内容。

4.8 样品递交流程：①核对样品递交人身份信息（包括法定代表人身份证明书或法人授权委托书及身份证原件）。②清点核对样品，是否符合招标文件要求；③将统一发放的编号贴纸粘贴到样品相应位置；④在样品递交登记表上进行登记；⑤样品抽号（时间现场通知）。

4.9 投标人递交样品时须遵从采购代理机构安排，递交现场不允许拍照、录音录像。

4.10 样品退还：项目评审结束后，中标样品由采购人封存，作为最终验收的依据；未中标样品由投标人在接到采购代理机构通知后 2 小时内自行取回，否则采购代理机构有权处置样品。

●三、商务要求

1. 报价要求（总价、分项报价、备品备件报价等）：总价需包含完成本项目所需的全部费用，包括所有设备及附件费、运输费、保险费、装卸费、安装调试费、相关设备线缆费、税费及所有售后服务费等，除此之外采购人不再支付任何额外费用。

2. 交货（履约）时间：合同生效后，根据采购人要求按期完成。

3. 交货（履约）地点：兰州大学榆中校区。

4. 验收要求：①样品验收：即成品样品验收。合同签订后，供应商供货前须先生产一套完整的采购产品样品，采购人根据中标样品，结合招标文件中的技术参数进行验收。验收通过后，该套产品将作为标准样品由采购人封存，由采购人出具预验收报告后，供应商按照标准样品批量生产。

②驻场验收：采购人对原材料采购、制作工艺、成品保护等环节进行实地查验，可根据实际情况决定是否派专人驻厂监督生产过程。

③最终验收：供应商须提供以下材料：①投标文件中承诺的备品备件；②本次所供货物的相关检测报告；③生产场地及生产厂家的相关证明（须提供全套可追溯的原材料采购与成品运输证明材料）。待上述材料齐全且合格后，由采购人组织最终验收。验收时，采购人可根据货物实际情况，对部分货物进行破坏性检验以核实材质，若材质、尺寸等指标与招标文件要求不符，采购人可视情况送第三方机构进行质量检测，检测费用由供应商承担。在第三方检测报告出具之前，采购人有权无偿使用供应商提供的待检测产品。验收通过后，采购人出具验收报告，双方签字确认；验收未通过的，供应商须限期整改，整改期限以二次约定的交货日期为准，逾期整改仍不合格的，按照合同相关条款执行。



5. 付款方式：本项目完成最终验收合格后支付不少于中标金额 20%的货款，若供应商所供货物使用正常，或虽出现问题但供应商已按合同约定履行售后质保期（“三包”）服务、未影响正常使用的，采购人根据货物具体情况，在双方协商一致后，支付合同总金额的剩余货款，最晚不迟于 2027 年 9 月 30 日支付。

6. 免费质保要求：自验收合格之日起提供 5 年质保期“三包”（包修、包退、包换）。质保期满前 1 个月，投标人应与采购人共同开展全面检查。若发现质量问题，应尽快整改，整改完成后方视为质保期满。质保期满后，提供 10 年免费保修服务。任何由制造商选材和制造不当引起的质量问题，投标人必须免费更换相关产品。

7. 故障响应要求：质保期内产品出现质量问题或使用问题时，投标人须在 1 小时内响应，24 小时内解决；若 24 小时内未能修复的，须在 7 日内免费更换产品；逾期未更换的，投标人应承担相应的损失赔偿责任。

8. 备品备件要求（后续运营维护、升级更新等要求）：所有易损件至少按中标数量 3%的比例提供备品备件（附含有清单的承诺函），对承诺函中清单上提供一类、二类的备品备件的数量在评审时予以加分。

备品备件清单表

名称	采购数量（个）	备品数量（3%）	一类	二类
椅座	6350	191	254	318
滑轨	6240	188	250	312
明锁锁扣（书桌）	6240	188	250	312
椅子脚垫	25400	762	1016	1270
学生公寓衣柜镜子	1040	31	42	52
桌面	1040	31	42	52
铰链	676	20	27	34

备注：单项响应不加分。

8. 安装调试要求：每批次家具安装调试完成后，供应商须对家具的有害物质释放量进行检测（每栋楼随机抽选 3 间宿舍），检测报告须由采购人所在地权威机构出具。

9. 小样留存要求：具体携带样品要求详见主材样品要求。

10. 包装要求：所有运送的货物必须采取充分的成品保护措施，包括但不限于使用防震、防潮、防刮花的包装材料。



11. 深度保洁要求: 完成家具安装调试后, 供应商负责对所涉及的宿舍提供深度保洁服务, 由此产生的费用由供应商承担。

12. 家具尺寸要求: 部分不规则房型的家具尺寸, 须供应商中标后实地勘察并与采购人协商沟通确认, 由此产生的额外费用须由供应商承担。

13. 本项目两个标段, 兼投不兼中。每个供应商可对本项目中的任意一个或多个标段进行投标, 但为保证项目进度及质量, 每个供应商最多只能中一个标段; 如同一供应商在多个标段中同时为排名第一的中标候选人, 则按照评审顺序(按一、二标段依次评审)确定供应商中标标段; 供应商若不同意则视为放弃本次投标。

四、相关国家标准、行业标准、地方标准等标准、规范

1. 《金属家具通用技术条件》(GB/ T3325-2024)
2. 《绿色产品评价家具》(GB/ T35607-2024)
3. 《家具中有害物质限量》(GB 18584-2024)
4. 《塑料家具通用技术条件》(GB/T32487-2016)
5. 《木家具通用技术条件》(GB/T 3324-2024)
6. 皮革防霉性能测试方法 (QB/T 4199-2011)
7. 《家具用皮革》(GB/T 16799-2018)
8. 《丙烯腈-丁二烯-苯乙烯 (ABS) 树脂》(GB/T 12672-2025);

以上规范、标准如有更新, 以新版为准; 未列明的规范标准执行国家现行发布的最新标准。



第五章 评标办法

一、评标方法（见投标人须知前附表）

二、评标程序：对资格审查合格的投标人，由评标委员会按以下程序进行。

1. 符合性审查；

符合性检查的内容及标准

序号	内容	标准
1	电子投标文件的签署、盖章	是否按招标文件要求签署、盖章
2	投标函、商务响应表、技术响应表	是否提供（如有一项不提供视为无效投标），是否按招标文件要求填写，如未按招标文件要求填写视为无效投标。
3	招标文件规定的实质性条款	加注“●”号条款（除国家相关强制性标准外）是否实质性响应招标文件（注：如果招标文件没有设置加注“●”号的条款，则视为本项目无实质性条款，评标专家对本项不进行评审。）
4	国家相关强制性标准	投标内容是否符合国家相关强制性标准（注：如果本项目所采购标的物没有国家相关强制性标准，评标专家对本项不进行评审。）
5	采购预算或最高限价	报价是否超过招标文件中规定的预算金额或者最高限价
6	采购人不能接受的	电子投标文件是否含有采购人不能接受的附加条件



	附加条件	
7	法律、法规和招标文件规定的其他无效情形	1. 不同投标人的电子投标文件是否由同一单位或者个人编制； 2. 不同投标人是否委托同一单位或者个人办理投标事宜； 3. 不同投标人的电子投标文件载明的项目管理成员或者联系人员是否为同一人； 4. 不同投标人的电子投标文件是否异常一致或者投标报价是否呈规律性差异； 5. 不同投标人的电子投标文件是否相互混装； 6. 其它无效情形。

2. 澄清有关问题；

3. 对投标文件进行比较与评价；

评分明细

序号	评审因素及分值	评审项	评审标准	评审项分值
1	投标报价 (30)	报价	满足招标文件实质性要求，且投标报价最低的为评标基准价，其报价得分为满分。其他投标人的报价得分分别按照下列公式计算： 投标报价得分=（评标基准价/投标报价）× <u>30</u> （保留小数点后两位，第三位四舍五入）。	30分
2	商务部分 (13)	类似业绩（中标通知书、合同、验收合格报告、发票或付款凭证复印件（影印件）加盖公章，且不得遮盖任何关键信息）	投标人须提供在投标文件提交截止日前36个月内类似项目的业绩（须包含全部核心产品），每提供1项得1分，满分6分。	6.0分
		生产设备（设备采购合同及发票复印件（影印件），均须加盖公章。（若设备	投标人提供所投产品生产商与本次招标产品紧密相关的自有生产设备明细清单，清单内列明设备名称、设备品牌、设备功能描述及优势、设备制造商、产地等；关键生产设备包括：焊接机器人；喷涂设备生产线；激光	3.0分



		名称与所要求的设备名称不一致，但设备功能一致的，需提供书面说明，否则视为无效))	光纤切割机。每提供一个设备得1分，满分3分。	
		环境标志产品认证证书（环境标志产品认证证书原件（复印件或影印件）、全国认证认可信息公开服务平台（cx.cnca.cn）查询截图加盖公章）	所投核心产品生产厂家具有有效期内中国环境标志产品认证证书，认证范围：钢木家具；提供得1分；不提供或已失效或撤销或暂停的不得分。环境标志产品认证证书的有效时间以投标文件提交截止日为准。	1.0分
		备品备件（备品备件提供承诺函加盖公章）	投标人依据《备品备件清单表》提供数量，一类得1分，二类得2分，最高得2分。	2.0分
		供货应急保障措施（供货应急保障措施加盖公章）	投标人提供针对本项目供货应急保障措施（①生产及运输应急保障措施；②安装应急保障措施）以上内容每具备一项且有可操作性得0.5分，满分1分，每项中有缺陷或漏洞或未提供的不得分。 缺陷或漏洞是指存在项目名称错误、地点区域错误、内容与本项目需求无关、方案内容矛盾或表述前后不一致、仅有框架或标题、适用的标准（方法）错误、明显复制其他项目内容或无操作性等任何一种情形。	1.0分
3	技术部分 (57)	“■”重要技术指标（见采购需求证明材料要求）	共40项重要技术指标，每满足或优于1项得0.8分，满分32分。	32.0分



立柱样品	1. 管材壁厚>1.2mm得1分，否则不得分； 2. 外围周长>240mm得1分，否则不得分。	2.0分
床厅连接铺板横撑（满焊）样品	1. 外围周长>100mm得1分，否则不得分； 2. 壁厚>1.2mm得1分，否则不得分； 3. 焊接均匀无堆积无毛刺得1分，否则不得分。	3.0分
书桌桌面样品	1. 桌面整体平整、无翘曲、无空鼓得1分，否则不得分； 2. 桌面纹理、色彩，质感及饱和度强得1分，否则不得分； 3. 桌面封边条与板材紧密贴合，无缝隙得1分，否则不得分。	3.0分
滑轨样品	1. 滑动过程中无声响得0.5分，否则不得分； 2. 滑动流畅、无晃动无阻滞得0.5分，否则不得分。	1.0分
衣柜主体板材（侧板/门板/隔板）	1. 内外所有部件无锐利切割边角、无外露螺丝，符合要求得1分，否则不得分； 2. 漆面均匀、无流挂、无瑕疵，符合要求得1分，否则不得分； 3. 表面采用静电喷涂工艺，工艺符合要求得1分，否则不得分。	3.0分
椅腿样品	直径>10mm得1分，否则不得分。	1.0分
挂衣杆样品	提供挂衣杆壁厚>0.8mm得1分，否则不得分。	1.0分
铰链样品	1. 转动过程中无声响得0.5分，否则不得分； 2. 转动顺滑、无卡顿无松动得0.5分，否则不得分。	1.0分
彩色效果图所展现的设计美观性（提供设计图或实物图均可）	整套家具彩色效果图设计美观的得2分，否则不得分。	2.0分



	彩色效果图所展现的空间利用布局合理性（提供设计图或实物图均可）	整套家具彩色效果图设计空间布局合理的得2分，否则不得分。	2.0分
	彩色效果图所展现的图片清晰度（提供设计图或实物图均可）	整套家具彩色效果图图片清晰，准确展示产品设计和结构的得2分，否则不得分。	2.0分
	彩色效果图所展现的实用性（提供设计图或实物图均可）	蚊帐杆效果图体现实用性强的得1分，否则不得分。	1.0分
	实施方案（项目实施方案加盖公章）	投标人提供的针对本项目的实施方案（包括但不限于①安装人员配备；②安装进度管控；③长途及恶劣天气保障措施；④宿舍墙体、门窗保护措施方案；⑤现场施工安全保障⑥验收交付方案。）以上内容每具备1项得 0.5分，每项中有缺陷或漏洞或未提供的不得分，满分3分。缺陷或漏洞是指存在项目名称错误、地点区域错误、内容与本项目需求无关、方案内容矛盾或表述前后不一致、仅有框架或标题、适用的标准（方法）错误、明显复制其他项目内容等任何一种情形。	3.0分

4. 推荐中标候选人名单；

5. 编写评标报告。

三、评标专家在政府采购活动中承担以下义务：

1. 遵纪守法，客观、公正、廉洁地履行职责。

2. 按照政府采购法律法规和采购文件的规定要求对供应商提供的产品价格、技术、服务等方面严格进行评判，提供科学合理、公平公正的评审意见，



起草评审报告，并予签字确认。

3. 保守秘密。不得透露采购文件咨询情况，不得泄露供应商的电子投标文件及知悉的商业秘密，不得向供应商透露评审情况。

4. 发现供应商在政府采购活动中有不正当竞争或恶意串通等违规行为，及时向政府采购评审工作的组织者或行政监管部门报告并加以制止。

发现采购人、代理机构及其工作人员在政府采购活动中有干预评审、发表倾向性和歧视性言论、受贿或者接受供应商的其他好处及其他违法违规行为，及时向行政监管部门报告。

5. 解答有关方面对政府采购评审工作中有关问题的询问，配合采购人或者代理机构答复供应商质疑，配合行政监管部门的投诉处理工作等事宜。

6. 法律、法规和规章规定的其他义务。

四、评审专家在政府采购活动中应当遵守以下工作纪律：

1. 应邀按时参加评审和咨询活动。遇特殊情况不能出席或途中遇阻不能按时参加评审或咨询的，应及时告知采购人或者代理机构，不得私自转托他人。

2. 不得参加与自己有利害关系的政府采购项目的评审活动。对与自己有利害关系的评审项目，如受到邀请，应主动提出回避。行政监管部门、采购人或代理机构也可要求该评审专家回避。

有利害关系主要是指三年内曾在参加该采购项目供应商中任职(包括一般工作)或担任顾问，配偶或直系亲属在参加该采购项目的供应商中任职或担任顾问，与参加该采购项目供应商发生过法律纠纷，以及其他可能影响公正评审的情况。

3. 评审或咨询过程中关闭通讯设备，不得与外界联系。因发生不可预见情况，确实需要与外界联系的，应当有在场工作人员陪同。

4. 评审过程中，不得发表影响评审公正的倾向性、歧视性言论；不得征询或者接受采购人的倾向性意见；不得以任何明示或暗示的方式要求参加该采购项目的供应商以澄清、说明或补正为借口，表达与其原电子投标文件原意不同的意见；不得以采购文件没有规定的方法和标准作为评审的依据；不得违反规定的评审格式评分和撰写评审意见；不得拒绝对自己的评审意见签字确认。

5. 有关部门（机构）制定的其他评审工作纪律。



第六章 合同条款及格式

兰州大学xx校区学生公寓家具采购合同

签订地：

甲方：

乙方：

根据兰州大学 年 月 日评审会议结果，甲乙双方根据《中华人民共和国民法典》，就学生公寓家具买卖与安装事宜达成一致，并签订如下合同：

一、标的物参数

二、合同金额

人民币（大写： 元整）。合同金额包括乙方提供的产品、运输、装卸、保险、安装与调试的人工、保修、售后及技术服务和乙方应缴纳的相关税费等费用。

三、交货约定

1. 交货期限：根据乙方在投标文件中的承诺，乙方最迟于 年 月 日前完成100%的整套家具安装。结合乙方承诺及甲方招标文件的要求，乙方须于 年 月 日前完成全部已安装家具的精细调试、安装环境的保洁和修复工作。

2. 因甲方客观原因导致乙方无法及时进场安装的（客观原因指楼宇内不具备安装家具的条件，认定以甲方出具的证明为准），阶段性进度安装时限相应顺延，但最迟全部安装完成时限不得超过 年 月 日。

3. 交货地点：

4. 甲方项目负责人： ，联系电话： ；

乙方项目负责人： ，联系电话： 。

四、验收

1. 样品验收：即成品样品验收。合同签订后，甲方供货前须先生产一套完整的采购产品样品，根据中标样品，结合招标文件中的技术参数进行验收。验收通过后，该套产品将作为标准样品由甲方封存，由甲方出具预验收报告后，乙方按照标准样品批量生产。

2. 驻场验收：甲方对原材料采购、制作工艺、成品保护等环节进行实地查验，可根据实际情况决定是否派专人驻厂监督生产过程。



3. 最终验收：甲方须提供以下材料：①投标文件中承诺的备品备件；②本次所供货物的相关检测报告；③生产场地及生产厂家的相关证明（须提供全套可追溯的原材料采购与成品运输证明材料）。待上述材料齐全且合格后，由甲方组织最终验收。验收时，甲方可根据货物实际情况，对部分货物进行破坏性检验以核实材质，若材质、尺寸等指标与招标文件要求不符，甲方可视情况送第三方机构进行质量检测，检测费用由乙方承担。在第三方检测报告出具之前，甲方有权无偿使用乙方提供的待检测产品。验收通过后，甲方出具验收报告，双方签字确认；验收未通过的，乙方须限期整改，整改期限以二次约定的交货日期为准，逾期整改仍不合格的，按照合同相关条款执行。

4. 上述验收过程，如遇样品、技术偏离表、检测报告参数不一致的情况，则以上述参数中最优参数为标准进行验收。

5. 最终验收通过后，甲方出具验收报告，验收报告须经甲乙双方签字确认。

6. 即使产品验收合格，亦不影响乙方承担产品瑕疵担保等责任；本合同未作约定的，按照民法典有关规定执行。

五、财务结算与履约保证金

1. 货款结算

乙方根据合同约定按时交货，每批次安装完成后甲方组织验收，验收合格后，向乙方支付不少于货款的20%；若甲方所供货物使用正常，或虽出现问题但乙方已按合同约定履行售后质保期（“三包”）服务、未影响正常使用的，采购人根据货物具体使用情况，在双方协商一致后，支付合同总金额的剩余货款，最晚不迟于2027年9月30日支付。

2. 履约保证金

合同生效前，乙方须向甲方缴纳合同总金额的5%，即人民币 元（大写：

元整）作为履约保证金。货物最后一批的最终验收合格2年后且无任何质量问题的，甲方在收到乙方退还履约保证金申请之日起10个工作日内退还乙方全额履约保证金，不计银行利息；甲方退还乙方履约保证金后，不影响乙方继续承担剩余质保期内的责任。

六、一般条款

1. 乙方所提供的产品、附件、材料等应是符合国家相关标准的全新产品，乙方应保证所供产品运输过程每件货物都有独立包装，确保货物无磕碰变形或破损，漆面无刮擦、附件齐全，安装完成后无裸露螺丝。因安装、质量等问题而发生的一切相关费用和损失均由乙方承担。



2. 乙方承担交货前的一切责任和费用。
3. 乙方向甲方交货时应移交产品的合格证、使用说明书等相关资料。
4. 乙方所供所有产品的包修、包退、包换的质保期为5年，质保期自甲方最终验收合格之日起计算，乙方自质保期满日起提供10年保修。
5. 本项目整体安装周期长，有可能出现学校寒暑假期间安装或者逐层安装家具的情形。乙方须考虑人员成本，且具备充足的货物储存和快速调拨安装队伍的能力，能够根据甲方实际腾退进度快速响应生产并安装。
6. 搬运货物或安装过程中损坏的楼宇墙面及内部基础设施，由乙方负责恢复并承担相应责任。
7. 乙方在安装现场有严格的安全生产管理措施；安装过程中，及时清理当天产生的包装废弃物，保证现场干净、整洁，无可燃物堆积；安装完毕后，乙方清理所有现场垃圾，对所涉及宿舍进行深度保洁，保证学生可拎包入住。
8. 乙方须于家具最终验收前提供已安装家具的环保检测报告。
9. 经双方协商一致，乙方可以提供优于投标文件承诺的产品，但更换内容必须在产品生产前获得甲方书面认可。

七、售后服务

1. 乙方设立售后服务电话，对所售产品定期回访查看使用情况，及时了解甲方使用意见和要求。
2. 质保期内产品出现质量问题或使用问题时，乙方应保证1小时内响应，24小时内解决，若24小时内无法修复且影响正常使用的，须在1周内内免费更换产品。

八、违约责任

违约责任，按照本款约定执行：

（一）乙方有违约情形的，按下列约定向甲方缴纳违约金，乙方未按期缴纳违约金的，甲方有权从履约保证金或该合同货款中直接抵扣。

1. 质保期内，产品因正常使用出现故障或因质量问题需要维修，乙方未按照本合同约定的时限履行“三包”义务的，每逾期1日，乙方须向甲方缴纳500元违约金。
2. 乙方延期交货，每逾期一日，乙方以该批次货物总金额的2%向甲方支付违约金；逾期超过五日的，视为乙方不能全部或者部分履行合同，乙方按照本款第三项向甲方支付违约金，但甲方未提供安装条件的除外(交叉施工视为具备安装条件)。
3. 因乙方原因造成合同部分或者全部不能履行，或即使履行但已不能实现合同目的的，乙方除采取补救措施减少对甲方影响外，应按照该批次货物总价



款的20%承担违约责任；违约金不足以弥补甲方的损失的，乙方除支付违约金外，还应按照甲方的实际损失由乙方承担赔偿责任，甲方的实际损失包括但不限于临时租借家具或宾馆等产生的合理费用。

4. 交付的货物以中标样品和招标文件中最优参数为准，且须保证所有零部件无变形、破损或无漆面刮擦等现象，如有上述现象，视为交付的货物不合格，甲方有权要求乙方对不符合约定的货物进行整改；若来不及整改的，甲方有权无偿使用直至整改完成，乙方整改后超过合同约定的交付时限的，视为交货迟延，乙方按照每逾期一日以该批次货物金额的5%向甲方支付违约金，累计不超过该批次货物总金额的30%；若乙方整改后的货物仍不合格的，视为乙方不能全部或者部分履行合同，甲方有权扣除履约保证金，甲方有权解除该批货物的付款义务并无偿使用，终止后续批次货物的交付与安装并有权另行采购。

5. 若乙方供应的前批次货物虽最终认定为验收合格但出现3次及以上整改，且在货物安装过程中有进度滞后、现场管理混乱等情形的，甲方有权终止后续批次货物的供应，甲方仅对已交付且经验收合格的货物按合同约定支付货款，对于被终止供应的剩余批次货物，甲方有权另行采购且不再承担任何付款或其他责任。

6. 乙方进场前对乙方项目负责人和安全责任人进行安全事项交底并指定专人负责监管该项目的安全生产工作；现场张贴安全生产告示并配备灭火器材。以上内容违反一次，乙方须向甲方交纳1000元违约金。

（二）出现以下情形的，由乙方承担赔偿责任。若甲方因此涉诉的，由乙方承担因此给甲方造成的一切损失，包括但不限于差旅费、住宿费、律师费、鉴定费、诉讼费等全部必要费用。

1. 运输、搬运货物或安装过程中，因乙方产品及雇员原因造成甲方师生员工、乙方工作人员或第三人人身伤害的；

2. 在甲方人员正常使用乙方产品期间，如因乙方产品缺陷给甲方师生员工或第三人造成人身损害的。

（三）乙方的违约情形严重，对甲方工作或者名誉等造成较大负面影响的，甲方有权将乙方列入失信企业名单，禁止乙方在甲方处从事类似的投标活动。

九、不可抗力及争议解决

1. 甲乙双方任何一方遇法定不可抗力因素，造成合同不能履行或者延迟的，由双方协商解决。

2. 合同执行过程中发生争议，双方无法通过协商解决的，一方应向合同履行地即甲方所在地的人民法院提起诉讼。



十、其他约定

1. 本项目招标文件、投标文件及承诺书均为合同不可分割的部分，上述内容出现分歧的以本合同为准，本合同未约定的，遵照招投标文件及承诺书内容执行；其他未尽事宜，双方可协商解决。

2. 本项目中相关文件的解释顺序为：

- ①合同书；
- ②招标文件；
- ③投标文件；
- ④双方认可的其他文件资料。

3. 本合同中的交货或交付，是指乙方在甲方指定地点安装、调试、摆放完毕。

4. 本合同一式伍份，甲方执肆份，乙方执壹份。经甲乙双方签字、盖章后生效，具有同等法律效力。

需方：兰州大学（章）	供方：（章）
单位地址：兰州市天水南路222号	单位地址：
法人代表或委托代理人：	法人代表或委托代理人：
经办人：	经办人：
电话/传真：	电话/传真：
签订日期： 年 月 日	签订日期： 年 月 日



第七章 政府采购项目投标人满意度调查问卷

项目名称：

招标文件编号：

1. 请对本项目招标文件质量进行评价。

A. 优 () B. 良 () C. 一般 () D. 差 ()

选择“一般”和“差”时请注明原因：_____

2. 请对代理机构工作人员的服务态度进行评价。

A. 优 () B. 良 () C. 一般 () D. 差 ()

选择“一般”和“差”时请注明原因：_____

3. 请对代理机构工作人员专业化水平进行评价。

A. 优 () B. 良 () C. 一般 () D. 差 ()

选择“一般”和“差”时请注明原因：_____

4. 请对代理机构工作人员的工作效率进行评价。

A. 优 () B. 良 () C. 一般 () D. 差 ()

选择“一般”和“差”时请注明原因：_____

5. 其他意见或建议。

投标人（盖章）：

法定代表人或授权代表（签字或盖章）：

日期： 年 月 日

说明：本表格由投标人填写，请在相应的括号打“√”。自中标公告发布之日起7个工作日内递交给代理机构。



甘肃省政府采购、交通工程、水利工程电子交易系统投标人操作手册

一、引言

1. 编写目的

编写此手册的目的是为了给使用此系统的投标人提供正确的使用方法和常见问题的解答。

2. 适用范围

此手册适用于使用本系统参与政府采购项目的投标人使用。

二、系统概述

投标文件离线编制工具

投标工具可以创建新的投标文件或打开以前创建的投标项目文件；工具导入招标文件（.zbsx），并按照招标文件要求的投标文件格式生成投标文件模板；工具自动引导投标人按照招标文件要求完成投标文件编制；工具支持断网离线编制功能；工具可自动检查投标文件的完成性；工具可以生成数据文件和版式文件，有投标文件电子签章、加密或固化功能。

开标系统

提交投标文件截止时间前只需上传经投标文件离线编制工具生成的版式投标文件和HASH值到区块链，提交投标文件时间到达后由智能合约验证投标文件有效性，无效文件自动拒收。在截止时间前，投标人可以撤回响应；所有时间应使用国家授时中心标准时间；系统自动记录投标人所用的网络IP和硬件编码。

三、运行环境

投标人准备可以稳定上网的电脑，操作系统建议使用windows10。

• 使用说明

1. 登录一网通办系统

投标人登录了一网通办系统（<https://sjfz.ggzyjy.gansu.gov.cn:19004/#/login>）进行投标登记、查看项目简讯、下载投标文件编制工具。

账号登录

- 按照页面所示，输入用户名、密码、验证码，点击“登录”，进入系统主页。若供应商无登录账号，点击“注册”。
- 点击“注册”后，跳转至用户注册页面，按要求依次填写：用户名、密码、确认密码、图形码、验证码等信息。填写完毕后，点击“注册”，即



完成新用户注册。

说明：登录账号是在甘肃省公共资源交易数字证书（CA）互认共享平台注册认证的账号（11 位手机号码），密码是对应设置的密码。



证书登录

采用证书登录方式，交易主体信息需要接入甘肃省公共资源交易中心主体共享平台，然后办理证书（ukey）后方能使用。登录操作步骤为：在电脑上安装证书（ukey）驱动，然后在电脑上接入证书（ukey），输入用户密码和证书（ukey）pin码，验证后登录系统。



2. 一网通办首页

投标人可以在甘肃省政府采购、交通工程、水利工程电子交易系统的一网通办首页，通过点击“下载投标文件编制工具”链接进入开评标系统。在系统中，投标人可以查看项目详情，进入网上开标厅，并下载所需的投标文件编制工具以及固化的招标文件。



甘肃省公共资源交易“一网通办”系统 我的工作台 项目管理 项目公告 待办事项 消息中心

我的项目统计

- 招标数量 (个): 1
- 中标数量 (个): 0
- 中标金额 (万元): 0

甘肃省政府采购、交通工程、水利工程电子交易系统

招标文件编制工具下载

甘肃省权益类电子交易系统

甘肃省药品和医用耗材招采系统

网上开评标 国家授时中心标准时间: 2024-05-22 09:24:08

序号	项目名称	项目编号	交易编号	开标时间	招标方式	资格审查方式	状态	操作
1	... (模糊)	2024ktg00037	001-126200002433348J-20240008-048695-2	2024-05-29 10:00:00	公开招标	资格后审	等待开标	进入网上开评标
2	... (模糊)	2024ktg02583	003-126200002433348J-20240005-047588-2	2024-02-26 14:30:00	公开招标	资格后审	评标完成	进入网上开评标

开标时间: 2024-05-29 10:00:00

项目编号: 2024ktg00037 招标编号: 001-126200002433348J-20240008-048695-2

下载招标文件编制工具 下载招标文件

下载招标文件编制工具和固化招标文件

请您在约定时间内完成以下操作:

- 1. 网上投标
- 2. 传输投标文件
- 3. 开标结果确认

1. 上传投标文件

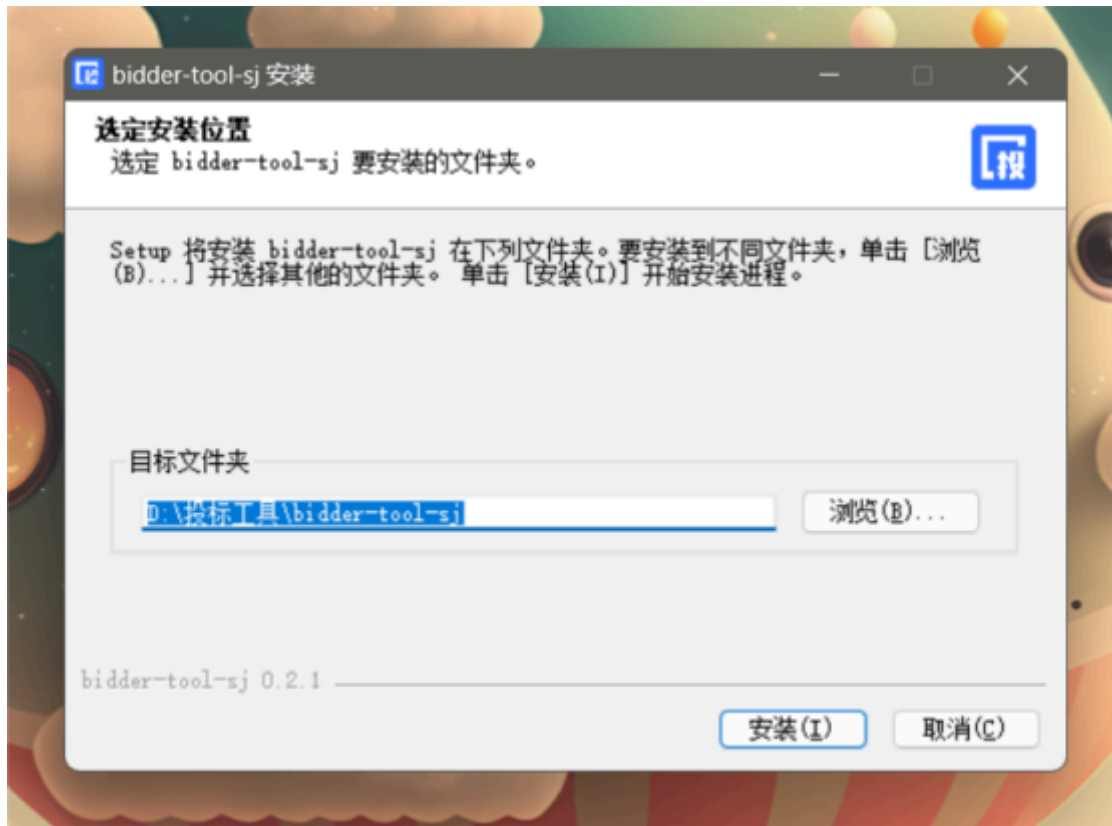
2. 打开并传输投标文件

3. 打开并传输投标文件

3. 安装投标文件编制工具客户端工具



点击投标文件工具下载，选择安装路径——默认安装路径为C盘，可以手动更改安装路径；点击安装进程显示安装完成后点击“立即体验”，进入工具首页。



4. 导入招标文件

打开投标文件离线编制工具，点击新建投标文件，上传下载好的招标文件上传上去，格式为zbsx。填写投标文件名称，选择保存路径。





5. 编制流程说明

5.1 签章说明提示:

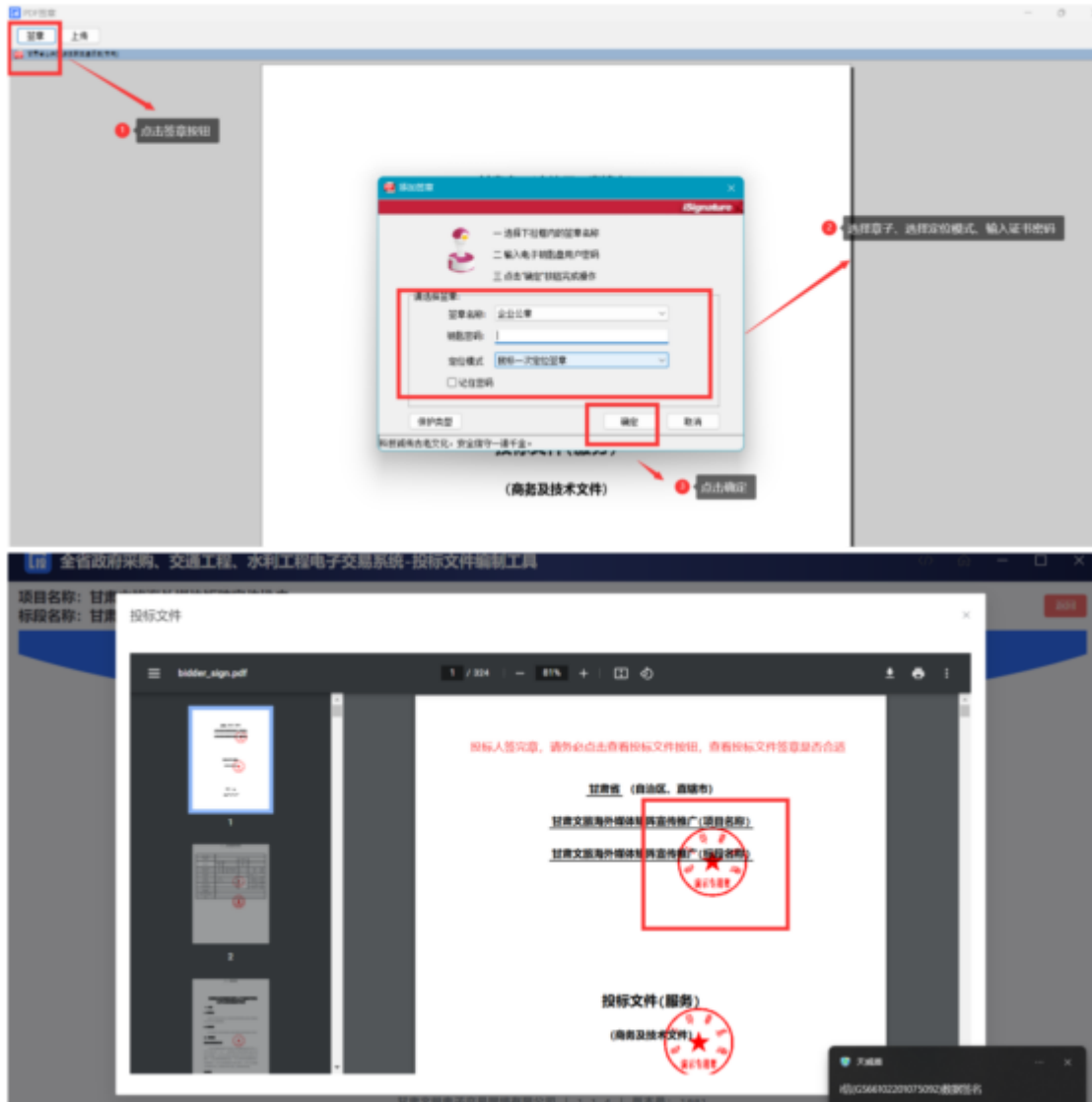
- 电子签章

在每个环节分别点击“生成签章文件”按钮，生成签章文件，进行签章操作，然后上传签章文件。完成后，可以查看签章文件，检查签章是否成功。



签章

- 需要安装签章插件
- 插入数字证书，输入证书密码。进入签章环节，选择所签印章，进行签章。



• 无电子签章

投标人没有电子签章，可以将页面信息填写完成后，点击“下载当前文件”按钮，将当前文件下载打印，加盖实体印章后扫描成PDF格式文件，然后点击“上传当前文件”按钮，将签章文件回传。



5.2 编制流程说明

5.2.1 封面

投标人根据页面提示填写封面信息。



5.2.2 投标函

投标人上传PDF版的投标函。页面可以预览投标函内容。上传完成后，点击“下一项”，保存数据，进入下一个环节。





5.2.3 资质文件

投标人根据招标文件设定的资质要求，上传对应的资质文件，格式为PDF。
系统功能：

- 可以查看上传的资质文件；
- 如果上传错误，可以点击删除按钮，删除文件，重新上传；
- 如果招标文件规定了上传文件格式模板，投标人可以下载相应模板；
- 上传完成后，点击“下一项”，保存数据，进入下一个环节。



5.2.4 商务部分

投标人根据招标文件中评标办法中设定的评审项目和评审标准，一一响应商务文件（每一项都是必传项）。格式为PDF版。上传完成后，点击“下一项”，保存数据，进入下一个环节。



注意：投标人需按照招标文件设定的内容上传对应的投标资料，如果错传，会有被视为无效投标的风险。



5.2.5 技术部分

投标人根据招标文件中评标办法设定的评审项目和评审标准，一一响应技术文件（每一项都是必传项）。格式为PDF版。上传完成后，点击“下一项”，保存数据，进入下一个环节。

注意：投标人需按照招标文件设定的内容上传对应的响应资料，如果错传，会有被视为无效投标的风险。



5.2.6 优惠政策

如果投标人是中小微企业、监狱及残疾人企业，有相关的证明材料，可以上传。如果没有，直接点击“下一步”进入下一个环节。



5.2.7 开标一览表

投标人根据招标文件设定的开标一览表表头，填写相应内容。填写完成后，点击“下一项”，保存数据，进入下一个环节。





- 異常低價校驗:



5. 2. 8 報價明細表

投標人根據招標文件的要求, 填寫相關內容。

分別有兩種方式:

- 手動填寫: 可以添加行, 手動填寫明細表
- Excel表: 下載Excel表模板, 填寫完成后, 直接導入Excel表(注意: 表頭內容不能修改, 否則會上傳失敗)



5.2.9 商务技术资料

投标人需要响应招标文件设定的投标文件（必传项，格式为PDF版）
系统功能：

- 可以查看上传的文件；
- 如果上传错误，可以点击删除按钮，删除文件，重新上传；
- 如果招标文件规定了上传文件格式模板，投标人可以下载相应模板；
- 上传完成后，可以点击“预览文件”，查看整个投标文件。



5.2.10 低于最高限价附件

投标人需要响应招标文件设定的投标文件（非必传项，格式为PDF版）
系统功能：



5.2.11 预览投标文件

投标人在编制投标文件过程中，可以随时点击页面“预览文件”按钮，查看投标文件的完整内容。如果填写有问题，可以返回重新填写。

5.2.12 导出投标文件

投标人完成投标文件编制，点击“导出投标文件”按钮，进入导出环节。

开始导出投标文件



生成投标文件



查看投标文件完整性



导出投标文件

点击导出投标文件按钮，导出投标文件。



- 导出固化投标文件，一份是加密文件（格式为tbsx）；一份是投标文件编码；一份是PDF版的投标文件。

特别说明：

- (1) 投标文件编制流程没有结束之前，不能点击“导出投标文件”按钮，只有完成最后一个环节后，才能点击导出投标文件。
- (2) 投标文件签章完成后，请点击查看投标文件按钮，仔细查看投标文件。
- (3) 导出投标文件时，弹框内容需要仔细阅读，如果文件大小10MB以下，则有投标文件未盖章的风险，请返回查看投标文件是否盖章。

6. 开标系统

6.1 下载投标文件编制工具和固化招标文件

找到项目，点击“进入网上开标厅”按钮，进入网上开标页面。

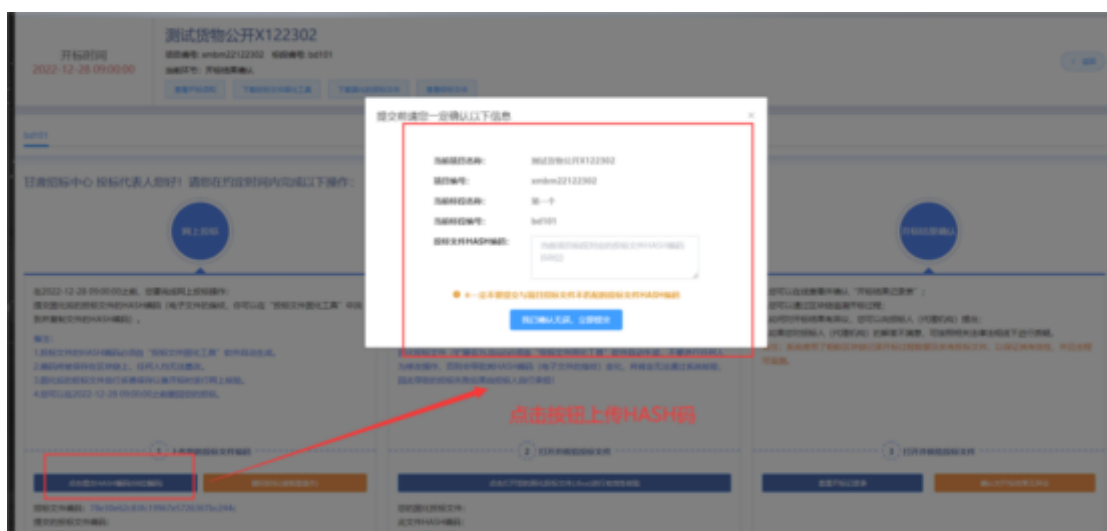
- 可以查看开标须知
- 下载对应版本的响应文化离线编制工具
- 下载固化的招标文件（格式为zbsx）
- 查看PDF版的招标文件





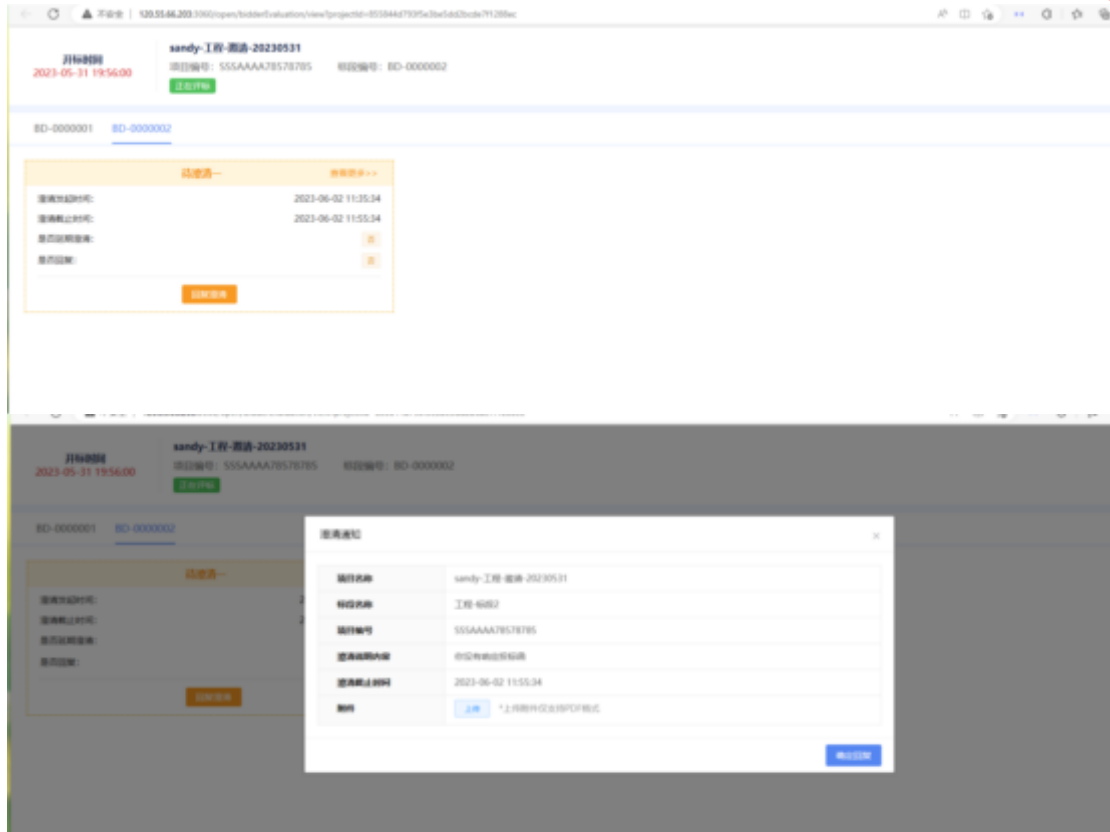
6.2 上传哈希值

提交投标文件截止时间前，打开交易系统，找到项目，进入网上开标厅，上传投标文件的哈希值。注：如果提交投标文件截止时间前，投标文件有所变化，可以撤回哈希值，重新上传新的哈希值。系统以最后一次上传的哈希值为主。



6.3 上传核验投标文件

开标时间到了，登录甘肃省政府采购、交通工程、水利工程电子交易系统，找到项目，进入网上开标厅，在对应位置上传投标文件，由智能合约验证投标文件有效性，无效文件自动拒收。



技术支持人员联系电话：0931-4267890



微信扫码咨询

四、CA证书办理服务操作流程

使用在甘肃省公共资源交易主体共享平台注册的用户名及密码登录甘肃省公共资源交易“一网通办”系统，逐次点击按钮“我的工作台”--“数字证书(CA)办理”--“用户及证书办理”--“交易平台证书办理”，选择ukey办理平台。

现以【甘肃文锐一简易网数字证书办理平台：<http://www.jian-yi.com>】为例，介绍证书办理流程。交易主体选择 ukey 办理平台，单击“甘肃文锐一简易网数字证书办理平台”--“授权并登录”按钮，进入证书申请页面。



1. 操作环境

建议windows10及以上操作系统的电脑，并使用360安全浏览器的极速模式进行操作。

2. 证书新办所需资料

①企业证书办理：企业授权委托书（模板在系统中下载）+数字证书协议书（模板在系统中下载）+经办人身份证正反面；

②个人证书办理：个人授权委托书（模板在系统中下载）+数字证书协议书（模板在系统中下载）+申请人身份证正反面。

注：①授权委托书需上传扫描件原件；②授权委托书的签章采集仅采集所需印章；③企业证书办理的所有附件均需加盖企业鲜章；④个人证书办理的所有附件均需加盖自然人印章（自然人签字、按手印及扫描件均可）。

3. 证书新办申请

在简易网数字证书办理平台，点击左侧导航栏“证书新办”，进入证书新办页面。选择主体类型、证书年限、电子签章等信息，完善经办人信息并上传所需附件，检查无误后支付并提交订单即可。



4. 待工作人员审核并制作证书



订单提交成功后，需工作人员审核订单并制作证书，您可以在订单中心查看订单状态。如果显示“订单完成”，则说明证书已经办理完成。如果收到短信提示证书订单未通过核验，可以根据提示重新提交申请。

注：审核订单时效一般为1个工作日内，有特殊要求请致0931-4267890说明情况。

5. 证书领取

邮寄：数字证书办理完成后，一般情况下会在当天安排邮寄，可在简易网数字证书办理平台查看邮寄情况及快递单号。



注：没有录入快递单号的，代表快递还未发出，可添加订单右侧的二维码，咨询对应工作人员。

自取：根据提交订单时选择的自取地址，携带相关资料前往对应地址领取证书。

6. 自取证书需携带的资料

- ①企业证书—营业执照+经办人身份证正反面；
- ②个人证书—自然人身份证正反面+经办人身份证正反面。

注：①如领取人不是经办人本人，需额外携带代领人身份证正反面；②所有附件全部加盖企业鲜章。

五、证书更新操作流程

1. 驱动下载

在证书更新之前，请确保您已经下载并安装了最新的数字证书驱动。如未安装，请访问简易网数字证书办理平台，点击左下侧“下载装驱动”按钮，进行下载和安装，下载程序前请关闭或退出360安全卫士等可能拦截下载或安装的安全软件。



2. 操作环境

建议windows10及以上操作系统的电脑，并使用IE浏览器或360安全浏览器的兼容模式进行证书更新操作。

3. 证书更新所需资料

①企业证书更新：企业授权委托书（模板在系统中下载）+数字证书协议书（模板在系统中下载）+经办人身份证正反面；

②个人证书更新：个人授权委托书（模板在系统中下载）+数字证书协议书（模板在系统中下载）+申请人身份证正反面。

注：①授权委托书需上传扫描件原件；②授权委托书的签章需采集证书内所有签章；③企业证书更新的所有附件均需加盖企业鲜章；④个人证书更新的所有附件均需加盖自然人印章（自然人签字、按手印及扫描件均可）。

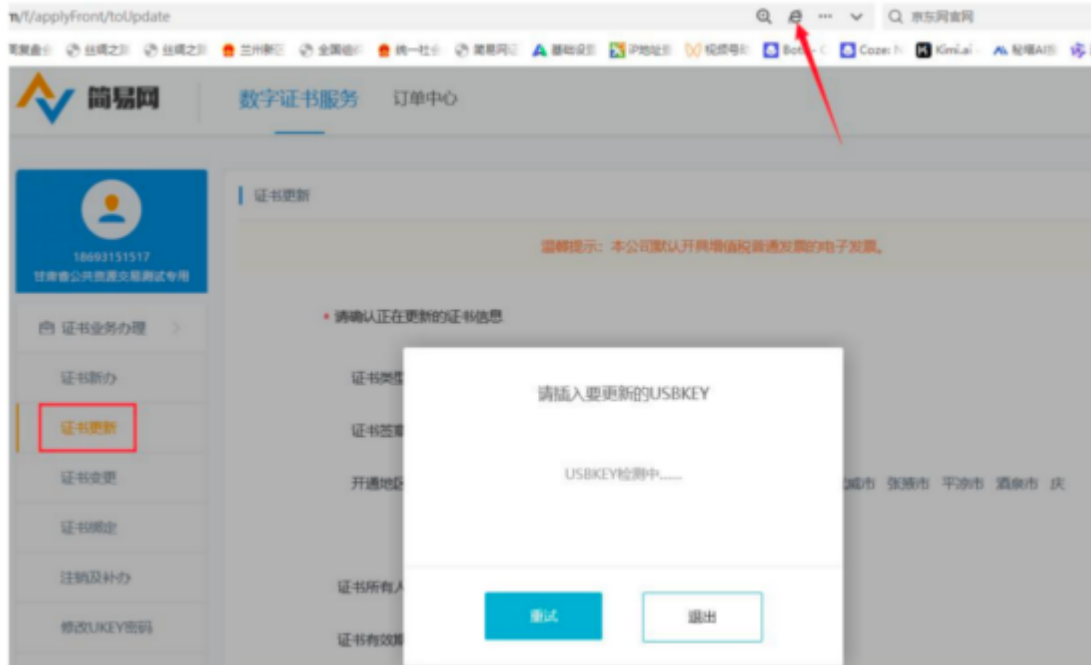
4. 提交证书更新订单

①通过电脑打开简易网数字证书办理平台网址，使用在甘肃省公共资源交易主体共享平台注册认证通过的手机号及密码登录；

②登录后在系统界面的左侧导航栏中找到并点击“证书更新”选项，在电脑端插入所需更新的证书(Ukey 锁)；

③根据页面提示填写所需信息及上传对应附件资料，然后付费并提交审核。

注：请使用 360 安全浏览器的兼容模式（兼容模式的切换如图所示）或 IE 浏览器进行操作。



5. 等待审核

支付完成后，您的证书更新资料将提交给工作人员进行审核，审核时限一般为2个工作小时左右（着急情况可致电0931-4267890加急）。如果核验未通过，您需登录系统，根据退回原因重新修改并再次提交。

6. 更新证书

订单审核通过后您需在证书办理系统自行完成证书更新操作。在“数字证书服务”中找到需更新的证书订单，在电脑端插入待更新的数字证书（黑色锁），点击“立即制作”按钮，进入证书更新流程，逐次完成操作。

注：证书更新完成后i信（驱动）页面展示的证书有效期会同步至最新有效期。

六、证书变更操作流程

1. 驱动下载

在证书变更之前，请确保您已经下载并安装了最新的数字证书驱动。如未安装，请访问简易网数字证书办理平台，点击左下侧“下载安装驱动”按钮，进行下载和安装，下载程序前请关闭或退出360安全卫士等可能拦截下载或安装的安全软件。





2. 操作环境

建议windows10及以上操作系统的电脑，并使用IE浏览器或360安全浏览器的兼容模式进行证书变更操作。

3. 证书变更所需资料

①企业证书变更：企业授权委托书（模板在系统中下载）+数字证书协议书（模板在系统中下载）+经办人身份证正反面；

②个人证书变更：个人授权委托书（模板在系统中下载）+数字证书协议书（模板在系统中下载）+申请人身份证正反面。

注：①授权委托书需上传扫描件原件；②授权委托书的签章采集除新增或变更的签章需采集外，证书内其余签章也需重新采集；③企业证书变更的所有附件均需加盖企业鲜章；④个人证书变更的所有附件均需加盖自然人印章（自然人签字、按手印及扫描件均可）。

4. 提交证书变更订单

①请先在甘肃省公共资源交易主体共享平台提交主体信息变更，并确保变更信息认证通过；

②通过电脑打开简易网数字证书办理平台网址，使用在甘肃省公共资源交易主体共享平台注册认证通过的手机号及密码登录；

③登录后在系统界面的左侧导航栏中找到并点击“证书变更”选项，在电脑端插入所需变更的证书(Ukey锁)；

④根据页面提示填写所需信息及上传对应附件资料，然后付费并提交审核。

5. 等待审核

支付完成后，您的证书变更资料将提交给工作人员进行审核，审核时限一般为2个工作小时左右（着急情况可致电0931-4267890加急）。如果核验未通过，您需登录系统，根据退回原因重新修改并再次提交。

6. 证书变更

订单审核通过后您需在证书办理系统自行完成证书变更操作。在“数字证书服务”中找到需变更的证书订单，在电脑端插入待变更的数字证书（黑色锁），点击“立即制作”按钮，进入证书变更流程，逐次完成操作。注：订单状态为“已完成”代表当前证书变更完成。

七、发票申请操作流程

登录简易网数字证书办理平台，在系统正上方“订单中心”环节下，点击“发票管理”按钮，在发票申请页面填写开票信息，发票开具时间一般为1-3个工作日。



注：文锐数字证书（黑色锁）的发票默认开具增值税电子普通发票，如有特殊需要，请致电0931-4267890。

八、证书办理平台联系电话

实体介质数字证书（CA）办理

- 1、甘肃文锐电子交易网络有限公司（黑色锁）：0931-4267890
- 2、江苏翔晟信息技术股份有限公司：025-66085508
- 3、甘肃成兴信息科技有限公司：0931-2909370
- 4、金润方舟科技股份有限公司甘肃分公司：4008199995
- 5、交易通信息技术有限公司：4006131306
- 6、甘肃中工国际招投标有限公司：4006123434
- 7、陕西省数字证书认证中心：400636988813609362661

全国互认移动数字证书（CA）办理

- 1、杭州天谷信息科技有限公司（e签盾APP）4000878198
- 2、西部安全认证中心有限责任公司（爱诺签APP）4007188588
- 3、广联达科技股份有限公司（广联达E投APP）17168586562
- 4、新疆数字证书认证中心（有限公司）（中标一证通APP）4000921999