

2022 年度广东司法警官职业学院信创
实训室建设项目

公开招标文件

项目编号：HS202211JG02

采 购 人：广东司法警官职业学院

代理机构：华晟（广东）招标采购有限公司

2022 年 11 月

温馨提示

一、如无特别约定，投标/报价文件提交时间为提交投标文件截止时间（即提交首次响应文件截止时间）之前 30 分钟内。

二、投标/报价人应当充分考虑跨行、异地、网络系统延迟等因素，请适当提前交纳投标保证金，建议投标/报价人在投标保证金交纳截止时间的 2 个工作日之前交纳投标保证金。

三、投标/报价人请注意区分投标保证金及招标代理服务费收款帐号的区别，务必将保证金按招标文件的要求转入指定的保证金专用账户，招标代理服务费转入中标通知中指定的服务费账户。切勿将款项转错账户，以免影响保证金退还的速度。

四、请仔细检查投标文件是否已按顺序编制页码，是否按招标文件要求签署。

五、供应商为中型、小型、微型企业的，请提交《中小企业声明函》。

六、加★号的条款均被视为重要的指标要求，必须一一响应。若有一项带“★”的指标要求未响应或不满足，将按响应无效处理。

七、报价低于最高限价 60%的，必须在投标文件中说明理由。

八、我公司为采购代理机构，不对投标人购买招标文件时提交的相关资料的真伪做出判断，如投标人发现相关资料被盗用或复制，建议遵循法律途径解决，追究侵权者责任。对一家投标人递交两份投标文件的，评标委员会将按招标文件中有关无效投标的规定处理。

（以上温馨提示内容非公开招标文件组成部分，仅为善意提醒。如有不一致，
以公开招标文件为准）

目 录

第一部分:投标邀请函.....	01
第二部分:用户需求书.....	07
第三部分:投标人须知.....	16
第四部分 评标方法及标准.....	43
第五部分:合同书格式.....	56
第六部分:投标文件格式.....	65
第七部分:附件.....	100

第一部分 投标邀请函

华晟（广东）招标采购有限公司受广东司法警官职业学院的委托，对 2022 年度广东司法警官职业学院信创实训室建设项目进行公开招标采购，欢迎符合资格条件的供应商参加。

一、项目基本情况

1. 项目编号：HS202211JG02
2. 项目名称：2022 年度广东司法警官职业学院信创实训室建设项目
3. 预算金额：405,000.00 元
4. 最高限价：405,000.00 元
5. 采购需求：（包括但不限于标的的名称、数量、简要技术需求或服务要求等）

序号	采购标的	数量（单位）	技术规格、参数及要求	是否允许进口产品
1-1	广东司法警官职业学院信创实训室	1(项)	详见第二部分	否

(1) 本项目详细内容、要求及执行标准详见招标文件中的《第二部分用户需求书》。

(2) 本项目为一个整体，投标人须对全部内容进行投标，不得分拆。

6. 合同履行期限：合同签订后 40 个工作日内完成，在用户指定的地点完成竣工、交货及安装，并验收交付使用。

7. 本项目不接受联合体投标。

二、申请人的资格要求

1. 满足《中华人民共和国政府采购法》第二十二条规定；

(1) 具有独立承担民事责任的能力（提交有效的营业执照或事业单位法人证书等证明。分支机构投标的，必须由总公司（总所）授权[依据《投标人资格声明函》及其附件、分支机构的营业执照（执业许可证）扫描件及总公司（总所）出具给分支机构的授权书]）；

(2) 具有良好的商业信誉和健全的财务会计制度（提供 2021 年度财务状况报告复印件或银行出具的资信证明复印件。新成立公司可提供成立至今的月或季度财务状况报告复印件并加盖公章）；

(3) 具有履行合同所必需的设备和专业技术能力（按投标文件格式填报设备及专业技术能力情况）；

(4) 有依法缴纳税收和社会保障资金的良好记录（提供投标截止日前六个月内任意一个月的纳税证明及缴纳社会保险的证明材料复印件，如依法免税和依法不需要缴纳社会保障资金的，应提供相应证明文件）；

(5) 参加政府采购活动前三年内，在经营活动中没有重大违法记录；重大违法记录，是指供应商因违法经营受到刑事处罚或者责令停产停业、吊销许可证或者执照、较大数额罚款等行政处罚。（根据财库〔2022〕3 号文，“较大数额罚款”认定为 200 万元以上的罚款，法律、行政法规以及国务院有关部门明确规定相关领域“较大数额罚款”标准高于 200 万元的，从其规定）（提供声明函）；

(6) 法律、行政法规规定的其他条件（提供声明函）。

2. 落实政府采购政策需满足的资格要求：无。

3. 本项目的特定资格要求：

(1) 单位负责人为同一人或者存在直接控股、管理关系的不同投标人，不得参加同一合同项下的政府采购活动；除单一来源采购项目外，为采购项目提供整体设计、规范编制或者项目管理、监理、检测等服务的供应商，不得再参加该采购项目的其他采购活动。

(2) 投标人未被列入“信用中国”网站(www.creditchina.gov.cn)失信被执行人、重大税收违法案件当事人名单、政府采购严重违法失信行为记录名单；不处于中国政府采购网(www.ccgp.gov.cn)“政府采购严重违法失信行为信息记录”中的禁止参加政府采购活动期间。（以采购代理机构于投标截止日当天资格审查前在上述网站查询结果为准，如相关记录已失效，投标人需提供相关证明资料；未查询到的视为未被列入上述名单）。

(3) 已购买本项目招标文件（以采购代理机构登记为准）。

三、获取招标文件

1. 时间：2022 年 11 月 07 日至 2022 年 11 月 14 日（提供期限自本公告发布之日起不得少于 5 个工作日），每天上午 8:30 至 12:00，下午 14:00 至 17:30（北京时间，法定节假日除外）

2. 地点：广州市天河区天源路 767 号兴怡物业 B 栋五楼 501 华晟（广东）招标采购有限公司（B 栋东边 3 号、4 号电梯直上 5 楼）

3. 方式：线上购买或现场购买

4. 售价：300 元

四、提交投标文件截止时间、开标时间和地点

2022 年 11 月 28 日 09 点 30 分（北京时间）

地点：广州市天河区天源路 767 号兴怡物业 B 栋五楼 501（开标室 1）

五、公告期限

自本公告发布之日起 5 个工作日。

六、其他补充事宜

1. 获取招标文件方式：

(1) 网上获取方式：供应商可通过登陆华晟（广东）招标采购有限公司官网（www.gdhsbc.com）下载文件售卖/领购登记表，进行信息填写后打印《采购文件售卖/领购登记表》盖章后发送至邮箱 3447419673@qq.com，进行线上缴纳标书款，并获取文件。国内邮购另加人民币 50 元（在任何情况下招标代理机构对邮寄过程中发生的迟交或遗失都不承担责任）。

(2) 现场获取方式：供应商可通过登陆华晟（广东）招标采购有限公司官网（www.gdhsbc.com）下载文件售卖/领购登记表（或通过现场获取），进行信息填写，打印《采购文件售卖/领购登记表》盖章后，到广州市天河区天源路 767 号兴怡物业 B 栋 501 缴纳标书款，并获取文件。

2. 采购代理机构提供纸质招标文件，同时提供电子招标文件。

3. 获取招标文件过程问题咨询联系人：马女士/肖先生，
020-85645549、85645861。

4. 供应商应当在参与采购活动前详细研究了招标文件的所有内容，包括澄清、修改文件（如果有）和所有已提供的参考资料以及有关附件，且不存在任何含糊不清和误解之处，否则，由此产生的一切后果由供应商自行承担。

5. 需要落实的政府采购政策：《政府采购促进中小企业发展管理办法》（财库〔2020〕46 号）；《关于政府采购支持监狱企业发展有关问题的通知》（财库〔2014〕68 号）；《关于促进残疾人就业政府采购政策的通知》（财库〔2017〕141 号）、《关于环境标志产品政府采购实施

的意见》（财库〔2006〕90号）、《关于调整优化节能产品、环境标志产品政府采购执行机制的通知》（财库〔2019〕9号）、《节能产品政府采购实施意见》的通知（财库〔2004〕185号）、《关于印发环境标志产品政府采购品目清单的通知》（财库〔2019〕18号）、《关于印发节能产品政府采购品目清单的通知》（财库〔2019〕19号）等。本项目中小企业划分标准所属行业为：工业。

七、对本次招标提出询问，请按以下方式联系。

1. 采购人信息

名 称：广东司法警官职业学院

地 址：广州市天河区龙腾路 245 号

联系电话：020-87083176

2. 采购代理机构信息

名 称：华晟（广东）招标采购有限公司

地 址：广州市天河区天源路 767 号兴怡物业 B 栋 5 楼 501

联系方式：020-85645549

3. 项目联系方式

项目联系人：陈先生

电 话：020-85645549

第二部分 用户需求书

说明：

1. “★”号条款为本项目招标文件规定的实质性条款，也是评标委员会评审时的重要参考指标，不满足将导致投标无效；带“▲”条款为重要响应条款，如不响应将严重影响技术评分。

2. 凡属于《中华人民共和国实施强制性产品认证的产品目录》的产品，请投标人在投标文件中承诺在交货时提供该产品的《中国强制认证》（CCC 认证）。（格式自拟）

一、项目概况

信创产业，即信息技术应用创新产业，其包含了从 IT 底层的基础软硬件到上层的应用软件全产业链的安全、可控。信创产业涉及到的行业包括 IT 基础设置：CPU 芯片、服务器、存储、交换机、路由器、各种云和相关服务内容；基础软件：数据库、操作系统、中间件；应用软件：OA、ERP、办公软件、政务应用、流版签软件；信息安全：边界安全产品、终端安全产品等：

为适应司法行政系统信息化培训工作和学院人才培养要求，同时也可为相关党政机关以及社会人员提供信创培训和认证服务，我校计划建设信创实训室 1 间。

二、项目技术规格、参数及要求

采购项目技术需求一览表：

本项目核心产品：信创终端安全保护系统

序号	产品名称	技术参数	数量	单位
1	信创终端安全保护系统（核心产品）	1. 支持电脑本地硬盘操作系统（UOS、麒麟 OS）的立即还原和还原点瞬间创建； 2. 支持电脑本地硬盘操作系统（例如 UOS）的虚拟系统瞬间创建，支持将当前的教学系统，无需新增分区的	51	套

	<p>情况下瞬间复制一个不保护的系统，用于学生通过个人账户密码登录该系统进行自主实验；</p> <p>▲3. 支持 MBR 分区系统和 GPT 分区系统混合安装, 可支持 60 个以上的不同操作系统，提供有关基于 UEFI 主板或者新式 BIOS 的 UEFI 系统与传统系统共存的管理方法的国家主管行政机关认可的知识产权证明文件扫描件；</p> <p>4. 支持对客户端内多块硬盘进行分区、系统装载、还原、还原方式设置，满足多硬盘系统还原和管理；</p> <p>5. 支持对 1000 台以上的电脑进行数据差异拷贝，非增量拷贝、变量拷贝、进度同步等上一代部署方式。根据网络状况可选择广播、组播、单播等方式；</p> <p>6. 支持 SSD 硬盘和机械硬盘双硬盘保护模式和同传，保障所有终端都能进行还原保护；</p> <p>7. 支持母机差异拷贝时对接收端机器进行连接速度测试，可支持 ping 包反馈、数据包测试、连接速度三种测试速度的方式。其中点击 ping 包反馈下的速度测试，可查看延时情况；点击数据包测试下的速度测试，可查看传输量、已发送、已用时间、当前速度、最慢机；</p> <p>8. 支持操作系统分权管理，可分配不同的管理员管理不同的操作系统；</p> <p>▲9. 管理员可给教师单独分配用户名和密码，教师可凭此用户名和密码在教学的电脑上瞬间创建自己独立的备课系统，其他人员不可见，也不影响正常的教学系统；提供有关于对行政区划或者多区域管理数据汇总的方法及系统的国家主管行政机关认可的知识产权证明文件扫描件；</p> <p>10. 支持将当前的 Windows7 及以上的教学系统，无需新增分区的情况下瞬间复制一个不保护的系统，用于学生自主实验或计算机等级考试；</p> <p>▲11. 为保证软件的系统健壮性及稳定性，保障后续全校级资源的统一化管理及信息化教学使用需求，要求</p>		
--	--	--	--

		<p>软件厂家底层服务器虚拟化软件应符合国家《信息技术 弹性计算应用接口》，《信息技术虚拟机管理通用要求》相关测评标准，提供证明资料复印件；</p> <p>▲12. 为保证软件成熟性及相关云保护服务的可靠性，要求相关软件厂家需通过软件成熟度模型 CMMI 的 5 级认证与 ITSS 云计算服务能力三级认证，提供相关证书证明资料复印件；</p> <p>★13. 为保证系统兼容性和稳定性，要求所有功能为同一品牌同一产品，要求与信创多媒体教学软件为同一品牌，不允许多种产品拼凑而成。中标人在项目实施后需逐条演示验收，不符合招标文件要求的，按虚假应标处理，并承担相应法律责任。（提供承诺函，格式自拟）</p>		
2	信创多媒体教学软件	<p>★1.支持飞腾、鲲鹏、麒麟、兆芯、龙芯、海光等国产化芯片终端，支持 KOS、UOS 操作系统环境；（提供承诺函，格式自拟）</p> <p>2.支持班级管理，可将频道和班级进行绑定，用于不同的教室登录不同的频道进行上课；</p> <p>3.支持对学生视图自定义命令和排序，便于学生未点名时，通过座位信息快速找到学生；</p> <p>4.支持屏幕广播功能，能够实现两种接收模式，包括学生全屏/窗口模式接收教师机广播的画面，全屏状态锁定学生鼠标和键盘；</p> <p>5.屏幕广播支持区域广播方式，教师端可选取一块区域广播给学生机，例如只广播教学软件界面。可支持远程控制学生机、批量全体控制学生机，可以实现被控制的学生机鼠标和键盘锁定，学生也无法操作；</p> <p>6.支持屏幕广播状态下，教师可开启实时语音，学生端可以通过耳机接听教师语音；</p> <p>7.支持影音广播，即使在终端未进入桌面的状态，也能够实现全体学生的影音广播，影音广播下支持视频的切换、暂停，并支持点击进度条任意地方以改变视频播放进度；</p>	51	套

	<p>8.支持在屏幕广播之后连接上来的终端可直接接收屏幕广播内容，不影响互动学习；</p> <p>9.支持教师可选定一个学生操作本机或操作教师机进行教学演示，并将该学生演示的画面广播给每一个学生；被广播的学生将全屏/窗口接收演示学生的画面，全屏状态键盘和鼠标被锁定；</p> <p>10.支持遥控监看，教师可实时监看学生端的学生桌面，并可远程遥控学生端桌面，支持单屏控制和全体控制，控制时可锁定学生机；</p> <p>11.支持教师机可以连续监看所选学生机屏幕，每屏可监视多个学生,可设置每屏学生机的数量以及学生机屏幕轮循的时间间隔；</p> <p>12.支持教师可对学生进行电子点名，可以自定义院系、专业、班级等单位类别，可导入导出学生信息，可设置迟到时间，可显示签到人数；</p> <p>13.支持作业下发，教师机可将自己机器上的文件传输到学生机，支持一对多传输，当选中多台学生机执行下发文件时，教师端需选择其中一台学生机作为样本机，并选择存放路径，支持发送文件或文件夹；</p> <p>14.支持收取作业，教师可发起作业提交，学生提交作业后自动收取，默认将收取上来的作业存放在桌面，该路径可自定义更换；作业命名方式支持学生自定义和教师自定义，教师自定义命名支持加入学生姓名、学号、学生机器名或学生机 IP 地址中的一种方式；</p> <p>15.支持一键收取指定路径的学生作业，弥补学生忘交作业和不会提交作业的缺点，提升老师收取作业的时效性；</p> <p>16.支持远程命令、远程开机，远程关机等功能；</p> <p>17.支持黑屏肃静，教师可对学生执行黑屏肃静操作，能够自定义黑屏肃静的提示信息，支持手动解锁、按时解锁、按时长解锁；</p> <p>18.支持学生面板功能，学生端通过学生面板可使用电子举手，提交作业，查看消息等常用功能；</p>		
--	---	--	--

		<p>19.支持学生端访问因特网，学生可直接访问教师端提前设置的学习网址，简化上网应用；</p> <p>20. 产品底层服务器虚拟化软件需通过“信息技术虚拟机管理通用要求”；</p> <p>▲21.软件厂家需通过 CMMI5 认证与 ITSS 云计算服务能力三级认证，提供相关证书证明资料复印件；</p> <p>▲22.所投产品应通过与统信软件产品互认证明、与信创通用软硬件适配认证得兼容性测试要求，提供证明资料复印件。</p>		
3	信创操作系统管理课程资源	<p>1. 课程描述</p> <p>重点学习桌面操作系统的应用与管理。通过图形界面的管理工具完成系统的安装、网络配置、桌面配置、应用软件使用、办公外设使用等日常办公配置。能够解决系统日常办公环境中出现的常见问题。围绕“日常办公需求”进行项目讲解，按需求分析、功能设计等工程步骤，一步一步指导学生完成实训项目。学生通过实训项目，可实践所学知识，强调学生的实践动手能力。</p> <p>2. 课程目标</p> <p>通过本课程使学员掌握国产操作系统基础知识及其主要功能；掌握国产操作系统的特征、主要功能及其应用领域；掌握系统的安装与配置使用方法；掌握图形界面的配置；掌握操作系统的常见应用的使用方法。保证学生能够运用所学知识开发和部署基于国产操作系统环境下的系统管理。</p> <p>（1）国产桌面操作系统安装： 1、国产桌面操作系统介绍 2、桌面系统安装；</p> <p>（2）操作系统图形界面配置： 1、系统登录及桌面环境 2、系统管理工具；</p> <p>（3）操作系统桌面应用： 1、系统设置 2、网络设置 3、用户设置 4、安全中心。</p> <p>3. 课程大纲</p>	1	套

		<p>数量：不少于 1 个。</p> <p>4. 课程视频 数量：不少于 400 分钟。</p> <p>5. 课程配套教学 PPT 数量：不少于 10 个。</p> <p>6. 考试大纲文件 数量：不少于 1 个。</p> <p>7. 考试题库 数量≥1 个。</p> <p>8. 实验案例 数量≥8 个。</p> <p>案例 1：根据业务需求，完成文件系统层的分区的规划，软件包的选择等实现企业定制化安装操作系统</p> <p>案例 2：试用期激活操作系统</p> <p>案例 3：信创日常办公环境部署</p> <p>案例 4：网络配置实战</p> <p>案例 5：配置 VPN 实现企业内网的访问</p> <p>案例 6：搭建完善办公环境体系</p> <p>案例 7：归档管理器与备份还原工具的使用</p> <p>案例 8：多程序和服务的实时监控</p>		
4	信创应用 虚拟化课 程资源	<p>一、课程目标</p> <p>通过本课程使学员掌握国产操作系统基础知识及其主要功能：掌握国产桌面操作系统的软件包管理、掌握国产桌面操作系统的应用虚拟化系统应用。保证学生能够运用所学知识部署基于国产操作系统环境下的应用管理。</p> <p>第一部分：KWRE、KMRE 介绍、安装、应用</p> <p>第二部分：KYCROSS 软件介绍、部署、应用</p> <p>第三部分：应用虚拟化介绍、服务器端软件发布、客户端部署及使用</p> <p>二、课程大纲</p> <p>数量：不少于 1 个。</p>	1	套

		<p>三、课程视频 数量：不少于 200 分钟。</p> <p>四、课程配套教学 PPT 数量：不少于 5 个。</p> <p>五、考试大纲文件 数量：不少于 1 个。</p> <p>六、考试题库 数量≥1 个。</p>		
5	交换机（24口）	≥24 口 10/100/1000M 自适应电口，4 个 1G/10G SFP+ 光口，固化交流电源和风扇	1	台
6	交换机（48口）	≥48 口 10/100/1000M 自适应电口，4 个 1G/10G SFP+ 光口，固化交流电源和风扇	1	台
7	合并式功放	150W 合并式功放，配套手持麦*1、鹅颈麦*1、壁挂音箱*2	1	套
8	讲台	面料：具有防腐蚀、耐磨、硬度高等，采用优质五金配件，配多功能线盒。规格根据现场环境定制	1	个
9	教师椅	面料：采用优质网布饰面，线条简洁流畅；辅料：采用 PU 成型发泡高密度海绵，表面有一层保护面，座垫：高弹性阻燃定型环保海绵；脚：优质尼龙脚架。	1	张
10	学生桌	面料：蝴蝶钢架，台面采用优质 E1 级三胺板，采用优质五金配件。规格根据现场环境定制	50	工位
11	学生椅	面料：采用优质 ABS 新型材料饰面，线条简洁流畅；辅料：采用 PU 成型发泡高密度海绵，表面有一层保护面，座垫：高弹性阻燃定型环保海绵；脚：优质金属脚架。	50	张
12	机柜	大于等于 22u 网络机柜，含 PDU	1	个
13	综合布线	<p>总共 51 工位。</p> <p>强电： 1.主线采用 6 平方电缆，支线采用 2.5 平方电缆，每工位配 2 个三二插面板（102 个）。包括：电箱（1 个），漏电保护开关（3 个）、线槽等耗材。 2.天花 LED 灯供电布线，采用 0.5 平方电缆。</p>	1	项

		弱电：每工位配 1 个信息面板（51 个），包括：Cat6 非屏蔽双绞线（5 箱）、水晶头（1 盒）、配线架（2 个）、理线架（2 个）、标签、扎带、信息模块（51 个）等若干。		
14	拆装搬运服务	拆旧搬运：拆除原装修，搬运原机房机柜、电脑、桌椅等到指定地点	1	项
15	窗帘	窗帘：定制窗帘，遮光材料，含导轨，约为 30 平方米。	1	项
16	环境氛围装饰	墙面刷新：墙面修补刷腻子粉找平，并刷乳胶漆 2 遍，约为 110 平方米。 天花吊顶：定制栅格天花吊顶，采用铝制方通，约为 80 平方米；LED 长条灯，尺寸约为：120cm*5cm，不少于 8 条。	1	项

三、商务要求

1. 供货时间：合同签订后40个工作日内完成，在用户指定的地点完成竣工、交货及安装，并验收交付使用。

2. 投标人提供的货物不侵犯任何第三方的专利、商标或版权，是厂商原装的、全新的、符合国家及用户提出的有关质量标准的设备，表面完好、未受过碰撞。

3. 免费保修：所有货物免费质保1年，人为损坏除外。质保期结束以后，系统设备维修只收取成本费。

质保期内，如设备或零部件因质量原因出现故障而造成短期停用时，则质保期相应顺延；如停用时间累计超过60天则质保期重新计算。

4. 故障响应：质保期内货物出现故障，4小时内响应，维修人员8小时内到达现场维修，48小时内解决问题，不能修复的免费换新。在规定时间内不能解决问题的设备，需提供同档次设备代用，直到原设备修复。

5. 设备安装、测试和验收：投标人需要制定设备安装和验收的方案，保障设备交付时达到技术要求。所有设备由中标人负责送货上门并安装调试，采购人不再支付任

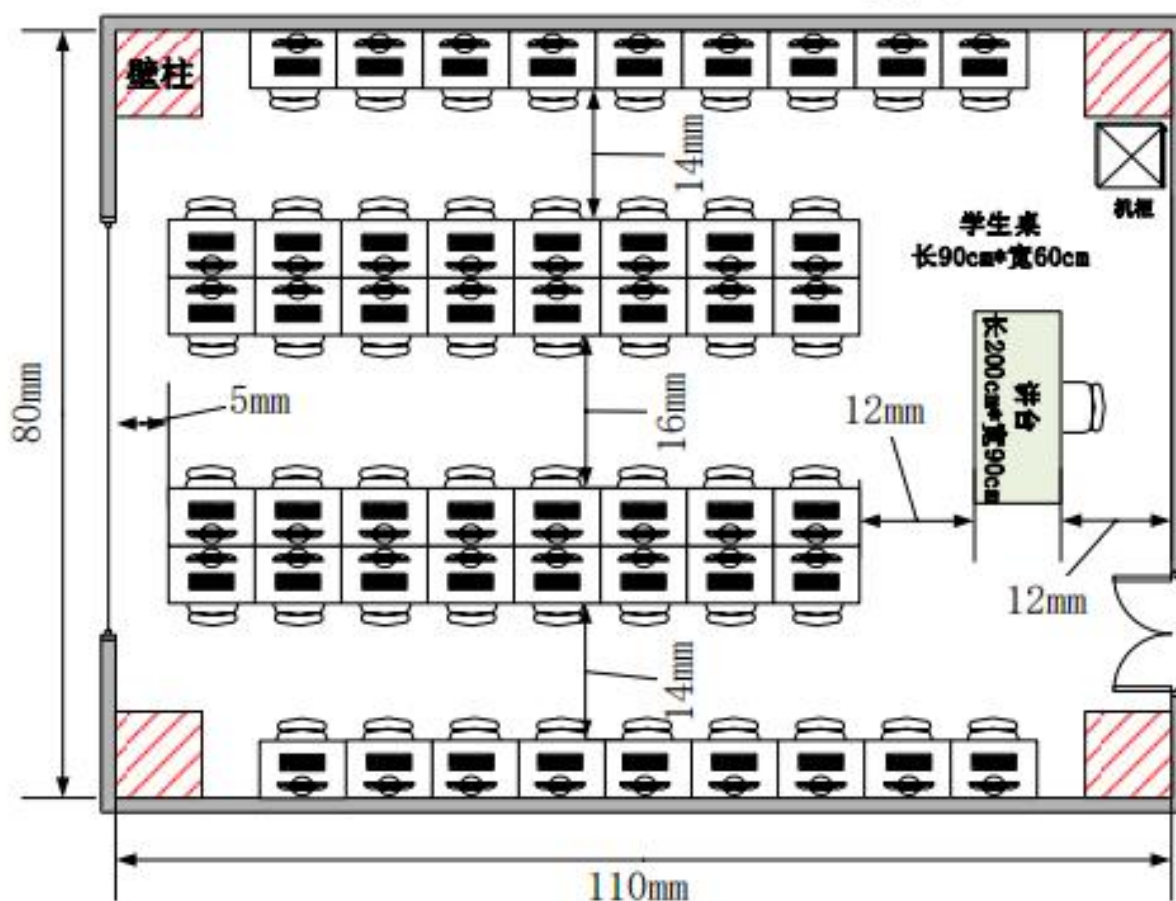
何费用。

6. 付款方式：合同签订生效之日起 5个工作日内，采购人凭中标人开具的等额增值税发票向中标人支付合同金额的50%作为预付款。项目验收后5个工作日内，采购人凭中标人开具的等额增值税发票向成交人支付合同金额剩余50%尾款。同时，中标人向采购人交纳合同金额的5%作为履约保证金，履约保证金在项目（设备）正常运行12个月 after，由采购人无息返还。

附：项目建筑平面布局图

建筑平面布局图

比例尺： 1:100



第三部分 投标人须知

投标须知前附表

条款号	内 容
说 明	
1.1	项目名称：2022 年度广东司法警官职业学院信创实训室建设项目
2.1	采购人名称：广东司法警官职业学院
2.3	采购代理机构：华晟（广东）招标采购有限公司 联系地址：广州市天河区天源路 767 号 B 栋 501 综合办公室 邮编：510520 联系人：陈先生 电子邮件：11110157@qq.com 联系电话：020-85645549 传 真：020-85645861 银行账户： 户名：华晟（广东）招标采购有限公司 开户银行：中国工商银行广州龙洞支行 银行账号：3602177509100180283
	投标人资格要求：详见招标公告“申请人的资格要求”。
	本项目不接受联合体投标。
4.1	合格的服务要求：满足国家及行业强制性标准并实质性满足招标文件要求。
投标文件的编制	
14.3	投标报价：投标人应按照《第二部分 用户需求书》中规定的全部内容、责任范围进行报价，投标总报价应该是所有需采购人支付的金额总数，并按《开标一览表》及《投标报价明细表》的要求报价。
18.3	投标保证金：6,000.00 元
13.1	投标有效期：开标之日起 90 个日历日。
12.3	投标文件数量： 1. 纸质投标文件：正本一份，副本五份，正本与副本有差异的，以正本为准； 2. 电子版投标文件，U 盘存贮。分项报价内容须提供可编辑拷贝的 Word 或者 Excel 格式电子版文件。

	评审时以纸质投标文件为准。为节省资源，建议双面打印投标文件。
投标文件的递交	
20.1	投标时间、地点详见《招标公告》。
开标、评标、定标	
22.1	开标时间、地点详见《招标公告》。
	开标结束后，由采购人及采购代理机构依据法律法规和招标文件的规定，对投标文件中的资格证明等进行审查，以确定投标供应商是否具备投标资格。资格审查的内容见本附表的附件 1《资格审查表》，表中任一资格审查要素审查结论为不符合的，资格审查结论为不合格，作无效投标处理。
23.1	本项目的评标由依法组建的评标委员会负责，其成员由采购人代表和评审专家共 5 人或以上单数组成，除采购人代表外，专家在代理机构依法设立的政府采购专家库中随机抽取，采购代理机构工作人员不作为评标委员会成员。
	评标委员会在资格审查合格的投标人中，依据招标文件的规定，对投标文件中的报价、合同条款响应、项目需求响应等进行符合性审查，以确定投标文件是否实质性响应招标文件要求。符合性审查的内容见本附表的附件 2《符合性审查表》，表中任一审查要素审查结论为不符合的，符合性审查结论为不合格，作无效投标处理。
29.1	本项目采用综合评分法来确定中标候选人，其操作程序为： 1. 按照附件所列商务、技术评价指标和各评价指标的分值及详细评分细则进行评分。 2. 由评委独立地根据价格指标以外的各项指标的评价标准，结合每个投标人的实际情况，分别就各项指标对每个投标人独立打分。 3. 各个评委对某个投标人的商务技术打分的算术平均值即为该投标人的商务技术得分。 4. 计算各投标人的评标价，按照经济价格评分公式统一计算各个投标人的经济价格标得分。 5. 将某个投标人的技术、商务、经济价格标得分相加，即为该投标人最终得分。
29.1	评标委员会将依据最终得分从高至低进行排序，并推荐排前 3 名的投标人为本项目的中标候选人，计算最终得分时将保留至小数点后 2 位。最终得分相同的，按投标报价由低到高顺序排列。得分且投标报价相同的并列，将依次按技术指标、商务指标得分进行排序，并确定排序在前的投标人为中标候选人。
29.3	本项目由采购人依照中标候选人排序依法确定 1 名中标人，中标人放弃中标结果，采购人可以按照中标候选人顺序顺延选取中标人。
信息发布媒体	
	中国政府采购网（www.ccgp.gov.cn）、华晟（广东）招标采购有限公司网站（www.gdhsbc.com）
代理服务费	

7.1	<p>采购代理服务费：参照广东省物价局粤价函（2013）1233 号，本项目按固定费用收取共计 6,000.00 元。采购代理服务费由中标人向采购代理机构支付。</p>
<p>质疑与投诉</p>	
34.9	<p>质疑受理机构及联系电话： 机构名称：华晟（广东）招标采购有限公司 联系地址：广州市天河区天源路 767 号 B 栋 501 联系电话：020-85645549 传 真：020-85645861 联系人：陈先生 电子邮件：11110157@qq.com 供应商提出质疑的，须按照招标文件第七章附件格式要求制作质疑文件，并向代理机构或者采购人提交原件。</p>
35.4	<p>投诉：供应商对采购单位（代理机构）的质疑答复不满意，或者采购单位未在规定期限内作出答复的，供应商可以在答复期满后 15 个工作日内依照《政府采购质疑和投诉办法》向同级政府采购监管部门提起投诉。</p>

一、说明

(一) 适用范围

1. 本章内容适用于本招标文件采购项目内容中所述的政府采购活动。

(二) 定义

2.1 “采购人”是指：广东司法警官职业学院。

2.2 “监管部门”是指：同级政府采购监管部门。

2.3 “采购代理机构”是指：华晟（广东）招标采购有限公司。

2.4 “投标人”是指响应本次招标、已在采购代理机构成功购买招标文件并参加投标竞争的法人或其他组织或自然人。

2.5 “联合体投标”是指：两个以上法人或者其他组织可以组成一个联合体，以一个投标人的身份共同投标。

2.6 “合格投标人”是指：

- (1) 符合《政府采购法》第二十二条和法律法规其他规定；
- (2) 符合招标文件规定的资格性和符合性要求和实质性要求；
- (3) 在法律上和财务上合法运作并独立于采购人和采购代理机构。

2.7 “中标人”是指：经法定程序确定并授予合同的投标人。

2.8 “货物”是指：投标人制造或经销的符合招标文件实质性要求的货物。招标文件中没有提及采购货物来源地的，根据《政府采购进口产品管理办法》的相关规定均应是本国货物。货物必须是合法生产、合法来源的符合国家有关标准要求的货物。

2.9 “服务”是指：除货物和工程以外的其他政府采购对象，其中包括：投标人须承担的运输、安装、技术支持、培训以及招标文件规定的其它服务。

2.10 “进口产品”是指：通过中国海关报关验放进入中国境内且产自关境外的产品（包括已进入中国境内的进口产品）。

2.11 “原件核查”是指：投标人投标时必须同时提交相关原件供评标委员会核查，不提交相关原件或相关原件不符合要求的，该项视为不响应。

2.12 “原件备查”是指：投标人投标时需同时携带相关原件到场，在评标委员

会要求进行查验时提交，若要求提交但无法提交原件或相关原件与投标文件内容不符的，该项视为不响应。

（三）日期、时间、计量

3.1 如无特别说明，本招标文件中涉及到的日期时间均为公历日及24小时制北京时间。

3.2 如无特别说明，本须知规定的期间开始之日，不计算在期间内。期间届满的最后一日是节假日的，以节假日后的第一个工作日为期间届满的日期。

3.3 如无特别说明，证明资料有效期限的认定以开标当天日期为准。

3.4 如无特别说明，本招标文件中涉及到以“近”描述时间的，以招标文件发布起止时间认定。

3.5 本项目投标文件递交截止时间以采购代理机构开标现场公布的网上北京标准时为准。

3.6 如无特别说明，所有货币单位均为人民币，所使用的计量单位均以《中华人民共和国法定计量单位》为准。

（四）合格的货物和服务

4.1 投标人提供的货物必须是合法生产的、全新的、符合国家有关标准要求的货物，并满足招标文件规定的规格、参数、质量、有效期、售后服务等要求。投标人必须保证提供的所有货物或货物的任何部分均为最新正式稳定版本。

4.2 属于政府采购强制采购节能产品，投标人提供所投产品应已列入最新一期《节能产品政府采购清单》（注：该清单可查询中国政府采购网，请投标人打印产品所在清单页，并对相关内容作圈记）

4.3 服务是指除货物和工程以外的其他政府采购对象，其中包括投标人须承担的运输、安装、技术支持、培训及招标文件规定的其它服务。

4.4 货物验收。

4.4.1 验收工作由采购人（或采购人指定的单位）和中标人共同进行。

4.4.2 在验收时，供应商应向采购人提供货物的出厂合格证书、出厂检测报告、厂家装箱清单、使用说明、操作手册、随机附件及其他相关资料，严格按采购人提出的方式验收。

4.4.3由采购人对货物的质量、规格和数量及其他进行检验。如发现质量、规格和数量等任何一项与招标要求规定不符，采购人有权拒绝接受。

（五）联合体（允许联合体投标时适用）

5.1 以联合体形式参加投标的，联合体各方均必须符合《中华人民共和国政府采购法》第二十二条规定及财政部第87号令的规定。

5.2 联合体投标的，必须提供各方签订的联合投标协议，明确约定各方承担的工作和相应的责任。联合体各方签订联合投标协议书，不得再以自己名义单独在同一项目（或包组）中投标，也不得组成新的联合体参加同一项目（或包组）投标。

5.3 联合体中有同类资质的供应商按照联合体分工承担相同工作的，应当按照资质等级较低的供应商确定资质等级。

5.4 联合体投标的，可以由联合体中的一方或者共同提交投标保证金，以一方名义提交投标保证金的，对联合体各方均具有约束力。

5.5 联合体中标的，联合体各方应当共同与采购人签订合同。

二、投标费用

（一）相关费用

6.1 投标人应自行承担所有准备和参加本次投标的有关费用。不论投标的结果如何，采购代理机构和采购人均无义务和责任承担这些费用。

6.2 本项目向中标人收取招标代理服务费，招标代理服务费不在投标报价中单列。

6.3 投标人如参与本次投标，则视为投标人同意本项目招标代理服务费的收取规定，投标人报价时应充分考虑此因素。

（二）招标代理服务费收取标准和方式

7.1 本次招标向中标人收取中标服务费。

7.2 中标服务费是招标代理机构收取的招标代理费。中标人在收取《中标通知书》前应向招标代理机构交纳中标服务费（以到达招标代理机构开户银行帐户为准），该收费按照广东省物价局粤价函〔2013〕1233号、国家发展改革委关于进一步放开

建设项目专业服务价格的通知》（发改价格〔2015〕299 号）等规定收取。

7.3 经依法被认定中标无效的，采购代理服务费不予退还。

7.4 招标代理服务费缴纳方式：一次性以银行转帐的形式支付（注明采购编号）

收 款 人	华晟（广东）招标采购有限公司
收款银行	中国工商银行广州龙洞支行
帐 号	3602177509100180283

三、招标文件

（一）招标文件的编制依据和构成

8.1 本招标文件的编制依据是《中华人民共和国政府采购法》、《中华人民共和国政府采购法实施条例》及其配套的法规、规章、规范性文件等。

8.2 招标文件由下列文件以及在采购过程中发出的澄清更正文件组成：

8.2.1 招标公告

8.2.2 用户需求书

8.2.3 投标人须知

8.2.4 评标方法及标准

8.2.5 合同草案文本

8.2.6 投标文件格式

8.2.7 在采购过程中由采购代理机构发出的澄清更正文件等

8.3 投标人应认真阅读招标文件中所有的事项、格式、条款和规范等要求。如果投标人没有按照招标文件的要求提交全部资料，或者投标文件没有对招标文件在各方面做出实质性响应，可能导致其投标被拒绝，或被认定为投标无效。

（二）招标文件的澄清更正

9.1 无论出于何种原因，采购人及采购代理机构可根据采购项目的实际需要对自己发出的招标文件进行必要的澄清或者修改，但不改变采购标的和资格条件，澄清修改的内容为招标文件的组成部分。

9.2 任何要求对招标文件进行澄清的投标人，均应以书面形式在投标截止时间

15日以前（或答疑会、现场踏勘前一天）通知采购代理机构。采购代理机构将组织采购人对投标人所要求澄清的内容以书面形式（在原招标公告发布媒体公告的等同于书面形式）予以答复。必要时，采购代理机构将组织相关专家召开答疑会，并将答疑内容以书面的形式发给每个购买招标文件的潜在投标人（答复中不包括问题的来源）。

9.3 投标人在规定的时间内未要求对招标文件进行澄清或提出疑问的，采购代理机构将视其为无异议。对招标文件中描述有歧意或前后不一致的地方，评标委员会有权进行评判，但对同一条款的评判应适用于每个投标人。

9.4 澄清或者修改的内容可能影响投标文件编制的，采购代理机构将于投标截止时间至少15日前在原招标公告发布媒体上发布更正公告，并以书面形式（邮件有效）通知所有报名并已取得本项目招标文件的潜在投标人；不足15日的，采购代理机构将顺延提交投标文件的截止时间。

9.5 若采购人及采购代理机构认为澄清或者修改的内容对投标文件编制不造成实质性影响的，在征得当时已登记并获取本项目招标文件的所有投标人同意并书面（加盖单位公章，邮件有效）确认，并公示更正公告时无其余潜在投标人有异议后，可不延长投标截止时间。

9.6 本项目澄清更正公告在原招标公告发布媒体上一经发布，则视为有效送达，因投标人自身未及时关注本项目公告信息而导致的风险及后果由投标人自行承担。澄清更正公告发布同时，采购代理机构将向已报名并已取得本项目招标文件的投标人发送澄清告知书，投标人应按要求在规定时间内以书面形式（加盖单位公章，邮件有效）予以确认已知晓澄清修改内容。若投标人未在规定时间内书面回复确认将视为已知晓澄清修改内容，并有责任履行相应的义务。

四、投标文件的编制

（一）投标文件的语言和计量单位

10.1 投标人提交的投标文件以及投标人与采购代理机构就有关本项目的的所有往来函电均应使用中文。投标人提交的支持文件或印刷的资料可以用另一种语言，但相应内容应附有中文翻译本，两种语言不一致时以中文翻译本为准。

10.2 除非招标文件的技术要求中另有规定，否则投标人在投标文件中及其与采购人和采购代理机构的所有往来文件中的计量单位均采用中华人民共和国法定计

量单位。

（二）投标文件的编制与签署

11.1 投标人应认真阅读、并充分理解招标文件的全部内容（包括所有的补充、修改内容、重要事项、格式、条款和技术规范、参数及要求等），并应按招标文件的规定及附件要求的内容和格式完整、真实、准确地填写和提供资料。投标人没有按照招标文件要求提交全部资料，或者投标没有对招标文件在各方面都作出实质性响应而有可能导致的投标被拒绝，或被认定为无效投标或被确定为投标无效等后果由投标人自行承担。

11.2 投标人应当按照招标文件要求编制投标文件，并根据自己的商务能力、技术水平等对招标文件提出的要求和条件作出真实的响应。

11.3 投标文件的正本须用A4 纸打印或用不退色墨水书写，招标文件要求签名的由法定代表人或经其正式授权的代表签字或签章，要求盖章处须加盖投标人公章。

11.4 投标文件的副本可采用正本的复印件。

11.5 除对差错处做必要修改外，投标文件一般不得行间插字、涂改或增删，如有上述改动，必须由法定代表人或经其授权的代表在修改处旁边签字或签章或加盖投标人公章才有效。

11.6 若招标文件规定格式中要求加盖公章的位置，投标人加盖已在有关部门备案、对投标人有法律约束力的真实有效的其他类型业务章的，投标文件中需附有加盖单位公章，并明确该类型业务章的使用权限的授权使用书原件，否则视为不符合盖章要求。

11.7 投标人必须对投标文件所提供的全部资料的真实性承担法律责任，并无条件接受采购人或采购代理机构及政府采购监督管理部门等对其中任何资料进行核实的要求。

11.8 证明材料必须真实有效，清晰可见，复印件必须加盖单位公章，否则由此产生的后果由投标人自行承担。

11.9 若投标人所提交的投标文件填报的内容不详或不清晰、顺序混乱、未与目录对应或没有提供招标文件中所要求的全部资料及数据的，由此造成的相应后果，其责任由投标人自行承担。

11.10 若投标人提供的证明材料与要求提供的证明材料名称、内容等不完全一致，但投标人认为其可作为该项证明材料的，需额外出具相关的说明文件，但是否

符合要求由评标委员会认定，如未出具相关说明文件，则有可能导致该项证明材料不被认可，其责任由投标人自行承担。

（三）投标文件的构成与份数

12.1 投标人编写的投标文件应包括：自查部分、投标函、资格性审查证明文件，符合性审查证明文件、商务技术文件及相关证明资料，编排顺序参见投标文件格式。

12.2 投标文件纸质版一式六份，其中正本一份，副本五份；电子版一份（WORD/EXCEL简体中文版，以U盘形式提供，不留密码，无病毒。）

12.3 独立密封包装的“开标信封”一份，内装：

- （1）开标一览表（从正本复印）
- （2）保证金缴纳说明函（从正本复印）
- （3）电子版投标文件（以U盘形式提供）

上述“开标信封”内容仅为方便开标时唱标及退还保证金，其内容若与投标文件不一致的，均以投标文件正本为准。

12.4 每套投标文件须清楚地标明“正本”、“副本”。若副本与正本不符，以正本为准。电子版与纸质版不符的，以纸质版为准。

12.5 投标人若因不按上述要求提供相应投标文件而产生的风险及责任由投标人自行承担。

（四）投标有效期与投标方案

13.1 本项目的投标有效期为投标截止日起90日历天，投标有效期不足的投标，投标无效。

13.2 在特殊情况下，政府采购代理机构可于投标有效期满之前要求投标人同意延长有效期，要求与答复均应以书面形式。投标人可以拒绝上述要求而其投标保证金不被没收，同意延期的投标人在原投标有效期内应享之权利及应负之责任也相应延续。

13.3 除非招标文件另有规定，否则只允许投标人提供一个投标方案，提供多个投标方案的投标将被拒绝。

（五）投标报价

14.1 投标报价是指在投标人可以独立完成本项目，并满足预期实施效果和符合自身合法利益的前提下，通过准确核算后所报出完成本项目所需的全部费用，包括履行合同所有相关货物、服务所需的费用、保险费、各种税费、其他一切可预见及不可预见的费用等（前述价格包含部分只是为了方便对投标文件进行比较，并不限制采购人以上述任何条件订立合同的权力）。

14.2 投标人所提供的货物和服务均应以人民币报价，每一种规格的标的只允许有一个单价，投标报价应当固定且唯一，否则将被视为无效投标。

14.3 投标人应按照《第二部分 用户需求书》中规定的全部内容、责任范围进行报价，投标总报价应该是所有需采购人支付的金额总数，并按《开标一览表》及《投标报价明细表》的要求报价。投标报价中不得包含招标文件要求以外的内容，否则，在评标时不予核减。投标报价中也不得缺漏招标文件所要求的内容，否则，将被视为包含在投标报价中。

14.4 投标人所报的投标报价在合同执行过程中是固定不变的，不得以任何理由予以变更。任何包含价格调整要求的投标将被视为无效投标。

（六）资格证明文件

15.1 投标人应按招标文件的要求，提交证明其有资格参加投标和中标后有履行合同能力的文件，并作为其投标文件的组成部分。

15.2 投标人提交的资格证明文件应能证明其满足招标文件资格要求。

（七）证明投标符合招标文件规定和标的响应情况的文件

16.1 投标人应按招标文件的要求，提供相关证明资料证明其符合招标文件符合性要求及拟投标的货物和服务符合招标文件规定。该证明文件作为投标文件的一部分。

16.2 证明货物和服务与招标文件的要求相一致的文件，可以是文字资料、图纸和数据等。

16.3 货物主要技术指标和性能的详细说明。

16.4 在项目规定的质保期内正常、连续地使用服务所必需的备品备件、专用工具的清单，包括其货源及现行价格。

16.5 对照招标文件技术规格，提供所投设备的具体参数值，逐条说明所提供货

物和服务已对招标文件的技术规格作出了实质性的响应，并申明与技术参数要求的偏差和例外，特别对有具体参数要求的指标。

（八）投标文件的密封和标记

17.1 投标人应当对投标文件进行装订，对因未经装订的投标文件可能发生的文件散落或缺损的后果由投标人自行承担。

17.2 投标人应将投标文件正本、所有副本、开标信封分开单独密封包装，并在外包装上清晰标明“正本”、“副本”、“开标信封”字样。

17.3 外包装上请按以下格式标记（封口处应加盖投标人公章）：

<h3>正本/副本/开标信封</h3> <p>项目名称： _____</p> <p>项目编号： _____</p> <p>投标人名称： _____</p> <p>联系人： _____</p> <p>联系方式： _____</p> <p>于____年____月____日____时____分（即投标截止时间）之前不准启封</p>

17.4 如果外包装未按上述要求密封和标记的（但应有密封，保证投标文件不外泄），不影响其投标实质性响应，但采购代理机构对误投或提前启封或缺失资料概不负责。

五、投标保证金

（一）投标保证金的缴纳

18.1 投标人应按招标文件规定的金额和要求缴纳投标保证金，投标保证金作为投标人投标的组成部分，与投标文件一同递交并作为投标文件的一部分，投标人未按照招标文件要求提交投标保证金的，投标无效。

18.2 投标保证金应当以支票、汇票、本票或者金融机构、担保机构出具的保函等非现金形式提交。

18.3 本项目投标保证金缴纳信息如下：

保证金金额	¥6,000.00（人民币陆仟元整）
收款人	华晟（广东）招标采购有限公司
开户银行	广发银行广州龙洞支行
帐号	9550880214292200127

注：投标人缴纳保证金时，必须清晰填写采购编号和投标人名称。否则对因此造成的保证金登记、延误退还等情况自行负责。

18.4 采用《政府采购投标担保函》或银行保函提交的，应符合下列规定：

- （1）保证责任的最高金额需达到本项目规定的保证金金额；
- （2）采用招标文件提供的格式或采购代理机构接受的其他格式；
- （3）由正规担保机构出具的政府采购投标担保函或中华人民共和国境内的银行出具的银行保函；
- （4）有效期超过投标（报价）有效期30天。

注：担保的具体事宜可直接与合法有效的专业担保机构联系。

（二）投标保证金的退还

19.1 采购代理机构将自中标通知书发出之日起5个工作日内原额退还未中标人的投标保证金，但因投标人自身原因导致无法及时退还的除外。

19.2 中标人与采购人签订采购合同后，应在签订采购合同当天提交采购合同到采购代理机构办理无息退还保证金手续，采购代理机构在收到采购合同之日起5个工作日内原额退还中标人投标保证金或转为项目履约保证金。但因投标人自身原因导致无法及时退还的除外。

19.3 若本项目因故终止采购活动的，投标人的保证金将在终止采购活动后5个工作日内退还，但因投标人自身原因导致无法及时退还的除外。

19.4 投标人在投标截止时间前撤回已提交的投标文件的，采购代理机构将自收到投标人书面撤回通知之日起5个工作日内，退还已收取的投标保证金，但因投标人自身原因导致无法及时退还的除外。

19.5 为使投标保证金得以顺利退还，请投标人认真阅读《投标文件格式》中“保证金缴纳说明函”的内容并按要求填写及签字盖章。

19.6 投标截止后至投标文件有效期内，投标人撤销投标文件的，投标保证金将依法不予退还。

六、投标文件的递交

（一）投标文件的递交

20.1 所有投标文件应在投标截止时间前密封送达开标地点，采购代理机构于规定的时间内收取投标文件。

20.2 递交投标文件时须提供法定代表人授权书原件和授权代表身份证复印件（身份证原件核对）。

20.3 投标人应递交的密封文件有：**正本、副本、开标信封共三类。**

20.4 采购代理机构在签收保存投标文件后，向投标人出具签收回执。

20.5 采购代理机构将拒绝以下情况的投标文件：

（1）迟于投标截止时间递交的。

（2）未密封的投标文件。

20.6 采购代理机构不接受邮寄、电报、电话、传真方式投标。

20.7 投标人所提交的投标文件在评标结束后，无论中标与否都不予退还。

（二）投标文件的修改和撤回

21.1 投标人在投标截止时间前，可以对所递交的投标文件进行补充、修改或者撤回，并书面通知采购代理机构。补充、修改的内容应当按招标文件要求签署、盖章，并作为投标文件的组成部分。

21.2 在投标截止时点之后，投标人不得对其投标文件做任何修改和补充。

21.3 投标截止后至投标文件有效期内，投标人不得撤销投标文件，否则其投标保证金将依法不予退还。

七、开标、评标、定标

（一）开标

22.1 采购代理机构在《招标公告》中规定的日期、时间和地点组织开标，并邀请投标人参加，投标人可自行选择是否参与开标会，参与开标会的投标人代表需携带身份证及授权书原件，以备查验。

22.2 投标人不足3家时，将依法不予开标，不拆封已递交的投标文件。

22.3 开标时，由参与开标的投标人代表或者其推选的代表检查投标文件的密封情况，经确认密封完好后由采购代理机构工作人员当众拆封开标信封（若开标信封内容不全的，则拆封投标文件正本），宣读投标人名称、投标价格和招标文件规定的需要宣布的其他内容。

22.4 检查投标文件密封性实质是保障投标人自身权益，检查投标文件密封性时，遵循任何不足以造成投标文件可从外包装内散出而导致投标文件泄密的，均不认定为投标文件未密封或不符合密封要求原则。经检查对投标文件密封性有异议的，最终由该异议投标文件所属投标人确认其投标文件密封情况。

22.5 投标人代表对投标文件密封情况、开标过程和开标记录有疑义，以及认为采购人、采购代理机构相关工作人员有需要回避情形的，应出具授权书原件及身份证原件，经采购代理机构工作人员确认身份无误后，当场提出询问或回避申请，否则视为认同开标过程及开标记录。

22.6 采购代理机构做好开标过程记录，开标过程记录由参与开标的各投标人代表及相关工作人员一同签字确认。投标人不参与开标会的，视同认可开标结果，并放弃对此提出异议的权利。

（二）资格性审查

详见：第四部分 评标方法及标准

（三）评标委员会

23.1 本次采购由政府采购代理机构依照政府采购法律法规及相关规章政策的规定，组建评标委员会。本次评标由评标委员会负责，评标委员会成员原则上由采购人代表和评审专家组成，但若采购人不委派采购人代表，则均为评审专家组成。成员人数为5人或以上单数，除采购人代表外，其他成员依法从依法设立的评审专家库中随机抽取，其中评审专家不少于评标委员会成员总数的三分之二。

23.2 评标委员会成员有下列情形之一的，受到邀请应主动提出回避，采购当事人也可以要求该评标委员会成员回避：

（1）参加采购活动前三年内，与供应商存在劳动关系，或者担任过供应商的董事、监事，或者是供应商的控股股东或实际控制人；

（2）与供应商的法定代表人或者负责人有夫妻、直系血亲、三代以内旁系血亲

或者近姻亲关系；

- (3) 与参加本采购项目的投标人发生过法律纠纷的；
- (4) 评标委员会中，同一任职单位评标委员会成员超过两名的；
- (5) 参与招标文件论证的（不含采购人代表）；
- (6) 法律法规规定应当回避以及其他可能影响公正的情况。

23.3 评标委员会负责具体评标事务，并独立履行下列职责：

- (1) 审查、评价投标文件是否符合招标文件的商务、技术等实质性要求；
- (2) 要求投标人对投标文件有关事项作出澄清或者说明；
- (3) 对投标文件进行比较和评价；
- (4) 确定中标候选人名单，以及根据采购人委托直接确定中标人；
- (5) 向采购人、采购代理机构或者有关部门报告评标中发现的违法行为。

23.4 评标委员会及其成员不得有下列行为：

- (1) 确定参与评标至评标结束前私自接触投标人；
- (2) 接受投标人提出的与投标文件不一致的澄清或者说明，但评标委员会要求投标人对投标文件有关事项作出澄清或者说明的除外；
- (3) 违反评标纪律发表倾向性意见或者征询采购人的倾向性意见；
- (4) 对需要专业判断的主观评审因素协商评分；
- (5) 在评标过程中擅离职守，影响评标程序正常进行的；
- (6) 记录、复制或者带走任何评标资料；
- (7) 其他不遵守评标纪律的行为。
- (8) 透露对投标文件的评审和比较、中标候选人的推荐情况以及与评标有关的其他情况。

评标委员会成员有前款第1至5项行为之一的，其评审意见无效，并不得获取评审劳务报酬和报销异地评审差旅费。

(四) 评标

详见：第四部分 评标方法及标准

(五) 投标文件报价错误的修正原则

24.1 投标文件报价前后不一致的修正原则：

(1) 投标文件中开标一览表（报价表）内容与投标文件中相应内容不一致的，以开标一览表（报价表）为准；唱标信封开标一览表与投标文件开标一览表不一致的，以投标文件中开标一览表（报价表）内容为准。

(2) 大写金额和小写金额不一致的，以大写金额为准；

(3) 单价金额小数点或者百分比有明显错位的，以开标一览表的总价为准，并修改单价；

(4) 总价金额与按单价汇总金额不一致的，以单价金额计算结果为准。

同时出现两种或以上不一致的，按照前款规定的顺序修正。修正后的报价以要求澄清的形式经投标人确认后产生约束力，投标人不予确认的，其投标无效。

24.2 投标文件报价缺漏项的处理原则：

(1) 对投标标的关键、主要内容报价漏项的，作废标处理；

(2) 对投标标的非关键、非主要内容报价漏项的，视为已包含在其他报价中；

(3) 对投标标的非关键、非主要内容另行单独报价的，评标时相应计入其评审价；

(4) 对标的是否为关键、主要内容的确认，由评标委员会根据《第二章 采购项目内容》，以其专业知识判断；

(5) 对标的数量的确认以《第二部分 用户需求书》中所明示数量为准；《第二部分 用户需求书》中未明示的，由评标委员会以其专业知识判断，必要时参考投标人的澄清决定；

(6) 上述多种处理原则所产生的结果不一致的，以最高的修正价作为核实评审价。

(7) 修正后的报价以要求澄清的形式经投标人确认后产生约束力，投标人不予确认的，其投标无效。

(8) 评审价的确定：按上述条款的原则校核修正后的价格为评审价。

(六) 投标人串通投标法定情形的认定

25. 有下列情形之一的，视为投标人串通投标，其投标无效：

(1) 不同投标人的投标文件由同一单位或者个人编制；

(2) 不同投标人委托同一单位或者个人办理投标事宜；

(3) 不同投标人的投标文件载明的项目管理成员或者联系人员为同一人；

(4) 不同投标人的投标文件异常一致或者投标报价呈规律性差异；

(5) 不同投标人的投标文件相互混装；

(6) 不同投标人的投标保证金从同一单位或者个人的账户转出。

(七) 相同品牌产品的处理

26.1 单一产品采购时，不同投标人提供相同品牌产品且通过资格审查、符合性审查的不同投标人参加同一合同项下投标的，按一家有效投标人计算，评审后得分最高的同品牌投标人获得中标人推荐资格；

26.2 非单一产品采购项目，不同投标人提供相同品牌核心产品且通过资格审查、符合性审查的不同投标人参加同一合同项下投标的，按前款规定处理。

(八) 投标文件的澄清

27.1 在评标期间，对于投标文件中含义不明确、同类问题表述不一致或者有明显文字和计算错误的内容，评标委员会应当以书面形式要求投标人作出必要的澄清、说明或者补正。投标人的澄清、说明或者补正应当采用书面形式，并加盖公章或由法定代表人或其授权的代表签字。

27.2 投标人的澄清文件是其投标文件的组成部分。

27.3 投标人的澄清、说明或者补正不得超出投标文件的范围或者改变投标文件的实质性内容。

(九) 中标价的确定

28.1 以投标人投标报价为中标价；

28.2 以因落实政府采购政策或报价错误修正进行价格调整后，经投标人确认的投标报价为中标价；

28.3 按上述顺序依序确定中标价。

(十) 定标

29.1 评标委员会按照招标文件规定的评标方法、步骤、标准，对投标文件进行独立评审，并出具评标报告。按照综合得分由高到低的顺序推荐“评标方法及标准”中规定数量的中标候选人，排名第一的有效投标人为第一中标候选人，排名第二的有效投标人为第二中标候选人，以此类推。

29.2采购代理机构在评标结束后2个工作日内将评标报告送至采购人，采购人在收到评标报告之日起5个工作日内，在评标报告确定的中标候选人名单中按顺序确定中标人。

29.3中标候选人并列的，由采购人按照招标文件规定的方式确定中标人；招标文件未规定的，采用随机抽取的方式确定。

29.4采购代理机构自中标人确定之日起2个工作日内，在原采购公告发布媒体公告中标结果，同时向中标人发送中标通知。

（十一）中标结果的变更

30. 根据政府采购法实施条例第四十九条“中标或者成交供应商拒绝与采购人签订合同的，采购人可以按照评审报告推荐的中标或者成交候选人名单排序，确定下一候选人为中标或者成交供应商，也可以重新开展政府采购活动。”

八、合同的订立和履行

（一）合同的订立

31.1 采购人与中标人应于自中标通知书发出之日起三十日内，按招标文件要求和中标人投标文件承诺签订政府采购合同，签订的合同内容不得超出招标文件和中标人投标文件承诺的范围、也不得再行订立背离合同实质性内容的其他协议。

31.2 采购人应当自政府采购合同签订之日起7个工作日内，将政府采购合同按规定备案。

（二）合同的履行

32.1 政府采购合同订立后，合同各方不得擅自变更、中止或者终止合同。政府采购合同需要变更的，采购人应将有关合同变更内容，以书面形式报政府采购监管部门备案；因特殊情况需要中止或终止合同的，采购人应将中止或终止合同的理由以及相应措施，以书面形式报政府采购监管部门备案。

32.2 政府采购合同履行中，采购人需追加与合同标的相同的货物、工程或者服务的，在不改变合同其他条款的前提下，可以与中标人签订补充合同，但所补充合同的采购金额不得超过原采购金额的10%，签订补充合同的必须按规定备案。

九、询问、质疑、投诉

（一）询问

33.1 投标人对政府采购活动事项（招标文件、采购过程和中标结果）有疑问或认为招标文件及澄清有矛盾的，可以向采购代理机构提出询问，采购人或采购代理机构将在收到询问的三个工作日内作出答复，但答复的内容不涉及商业秘密。若涉及其他投标人利益的，采购代理机构将同时告知其他有关投标人或向其发出答复副本。答复内容为投标文件的组成部分。

33.2 询问可以口头方式提出，也可以书面方式提出。采购代理机构将视询问内容决定以口头或书面方式给予答复。书面方式包括但不限于传真、信函、电子邮件等。

33.3 联系方式见《招标公告》中“采购代理机构的名称、地址和联系方式”。

（二）质疑

34. 投标人认为招标文件、采购过程和中标结果使自己的权益受到损害的，应以书面形式向采购人或采购代理机构书面提出质疑。采购代理机构依法在采购人委托授权范围内作出答复，并将结果告知有关当事人。华晟（广东）招标采购有限公司处理质疑的依据是国家相关法律法规以及财政部令第94号《政府采购质疑和投诉办法》。投标人提起质疑应符合下述规定，否则采购代理机构将依法不予受理。质疑具体程序阐释如下：

34.1 提起质疑的原则

（1）投标人提出质疑应当坚持依法依规、诚实信用原则；采购人或采购代理机构质疑答复坚持依法依规、权责对等、公平公正、简便高效原则。

（2）投标人质疑实行实名制，质疑应有具体的事项及事实依据，采购人及采购代理机构依据质疑人所提供的证明材料、采购过程的有关资料及相关当事人所提供的证明材料进行调查取证。

（3）投标人可以委托代理人进行质疑和投诉，代理人提出质疑的应当提交投标人签署的授权委托书。授权委托书应当载明代理人的姓名或者名称、代理事项、具体权限、期限和相关事项。投标人为自然人的，应当由本人签字；投标人为法人或

者其他组织的，应当由法定代表人、主要负责人签字或者盖章，并加盖公章。

(4) 质疑应以书面形式在法定质疑期内一次性提出针对同一采购程序环节的质疑（但因对采购文件澄清、修改而提出的质疑除外）。

(5) 以联合体形式参加政府采购活动的，其质疑应当由组成联合体的所有供应商共同提出。

34.2 提起质疑的条件

投标人提起质疑应符合下列条件，不符合下述条件的，采购代理机构不予受理：

34.2.1 提出质疑的投标人应当是参与所质疑项目采购活动的投标人。

(1) 对招标文件提出质疑的，应是已依法获取本项目招标文件的潜在投标人；

(2) 对采购过程、中标结果提出质疑的，应是参与本项目投标活动的投标人。

34.2.2 投标人提出质疑应当提交质疑函原件（格式见附件）和必要的证明材料，提供质疑的项目名称及其采购编号、质疑人的单位名称、详细地址、邮政编码、联系人及联系方式、联系邮箱等基本情况。

34.2.3 质疑投标人为自然人的，应当由本人签字；质疑投标人为法人或者其他组织的，应当由法定代表人、主要负责人，或者其授权代表签字或者签章，并加盖公章。

34.2.4 提交质疑函原件，质疑函应使用由财政部制定的范本，授权代表签字的，应同时提交授权书原件，传真件及扫描件恕不受理。

34.2.5 有质疑的具体事项、请求及理由，并附相关证据材料，所依据的有关法律法规的名称及条款内容。（捏造事实、提供虚假材料或者以非法手段取得证明材料不能作为质疑的证明材料；证据来源的合法性存在明显疑问，当事人无法证明其取得方式合法的，视为以非法手段取得证明材料）。

34.2.6 质疑函及必要的证明材料应当使用中文，证明材料中有外文书证或者外国语视听资料的，应一并附上中文译本，由翻译机构盖章或者翻译人员签名，并以中文译本为准。因翻译出现相关问题的，责任由当事人自行承担。

34.2.7 质疑事项属于有关法律法规规定处于保密阶段的，质疑人应当提供信息来源或有效证据。

34.3 质疑函的内容（范本见附件）

(1) 质疑投标人的姓名或者名称、地址、邮编、联系人及联系电话；

(2) 质疑项目的名称、编号；

(3) 具体、明确的质疑事项和与质疑事项相关的请求；

-
- (4) 事实依据；
 - (5) 必要的法律依据；
 - (6) 提出质疑的日期。

质疑函格式内容不符合规定格式或者未提交必要证明材料的，采购代理机构将告知质疑投标人不符合受理条件的理由、重新提起质疑的时间，质疑投标人应在法定时间内修改补充后重新提起质疑。

34.4 各环节质疑时效的规定

超出质疑时效的质疑，采购代理机构将依法不予受理。

(1) 招标文件在指定的信息发布媒体上公告期限为5个工作日，购买本项目招标文件的投标人认为招标文件的内容损害其权益，对招标文件提出质疑的，应当在获取招标文件或者招标文件公告期限届满之日起7个工作日内提出。

(2) 投标人认为采购过程和中标结果使自己的权益受到损害的，对采购过程提出质疑的，为各采购程序环节结束之日起7个工作日内提出质疑；

(3) 对中标结果提出质疑的，为中标或者成交结果公告发布之日起7个工作日内提出质疑。

34.5 采购代理机构质疑受理程序

(1) 采购代理机构在收到质疑函原件当日与质疑人办理签收手续（快递质疑函原件除外）。

(2) 采购代理机构将先与质疑人进行沟通，以消除因误解或对采购规则、程序的不了解而引起的质疑。如质疑人对沟通情况满意，撤回质疑的，质疑处理程序终止。

(3) 质疑函内容不符合规定的，采购代理机构将以书面形式通知质疑人补正。补正通知载明需要补正的事项和合理的补正期限，质疑人应根据有关规定作出修改，并在约定的期限内提供符合要求的文件，否则视为质疑人放弃质疑。

(4) 对于需经由法定部门调查、侦查或先行作出相关认定的事项，质疑人应当申请具有法定职权的部门查实认定，并将相关结果提交给采购代理机构。

(5) 采购代理机构处理质疑一般进行书面审查，并可将质疑文件复印件发送给相关当事人；必要时听取各方当事人的陈述和申辩、进行相关调查；可以组织原评标委员会、竞争性谈判小组、询价小组或者竞争性磋商小组协助答复质疑；可以委托专业机构出具鉴定意见或其他专业意见；也可以组织听证会进行论证调查。

(6) 在质疑处理期间，采购代理机构视情形可以依法决定是否暂停采购活动。

(7) 采购代理机构在质疑受理之日起七个工作日内书面答复质疑人，并通知其他有关投标人，但答复内容不涉及商业秘密。答复函可以直接领取，或以传真、邮寄、邮件等形式传达，均视为有效送达。

(8) 对在质疑答复过程中知悉的国家秘密、商业秘密、个人隐私和依法不予公开的信息，财政部门、采购人、采购代理机构、质疑人等相关知情人应当保密。

34.6 质疑处理结果

34.6.1 采购人、采购代理机构认为投标人质疑不成立，或者成立但未对中标、成交结果构成影响的，继续开展采购活动。

34.6.2 采购人、采购代理机构认为投标人质疑成立且影响或者可能影响中标、成交结果的，按照下列情况处理：

(1) 对招标文件提出的质疑，依法通过澄清或者修改可以继续开展采购活动的，澄清或者修改招标文件后继续开展采购活动；否则修改招标文件后重新开展采购活动。

(2) 对采购过程、中标或者成交结果提出的质疑，合格投标人符合法定数量时，可以从合格的中标或者成交候选人中另行确定中标、成交供应商的，依法另行确定中标、成交供应商；否则重新开展采购活动。

34.6.3 质疑答复导致中标、成交结果改变的，采购人或者采购代理机构将会将有关情况书面报告本级财政部门。

34.7 其他规定

(1) 质疑人向采购代理机构提出质疑后，在质疑处理期限内，不得同时向其他部门提起同一质疑。投标人如已就同一事项提起投诉、举报、提请行政复议或诉讼的，质疑程序终止。

(2) 采购单位、评审专家和其他相关投标人等当事人应积极配合采购代理机构进行质疑调查，如实反映情况，及时提供证明材料。

(3) 质疑人拒绝配合采购代理机构依法进行调查的，按自动撤回质疑处理；被质疑投标人在规定时限内，无正当理由未提交相关证据和其他有关材料的，视同放弃说明权利，认可质疑事项。

34.8 质疑投标人有下列情形之一的，属于虚假、恶意质疑：

- (1) 捏造事实或提供虚假证明材料的；
- (2) 假冒他人名义进行质疑的；

(3) 拒不配合进行有关调查、情节严重的。

34.9 质疑联系方式

质疑受理机构名称：华晟（广东）招标采购有限公司

质疑受理机构地址：广州市天河区天源路767号B栋501

质疑受理联系人：陈先生

质疑受理机构电话：020-85645549 传 真：020-85645861

质疑受理机构邮箱：11110157@qq.com

邮编：510520

(三) 投诉

35.1 质疑供应商对采购人、采购代理机构的答复不满意，或者采购人、采购代理机构未在规定时间内作出答复的，可以在答复期满后15个工作日内向监管部门提起投诉。

35.2 供应商投诉的事项不得超出已质疑事项的范围，但基于质疑答复内容提出的投诉事项除外。

35.3 投诉人在全国范围12个月内三次以上投诉查无实据的，由财政部门列入不良行为记录名单。

十、适用法律及政府采购政策

(一) 本项目适用的法律

36.1 《中华人民共和国政府采购法》及其实施条例

36.2 《政府采购信息公告管理办法》

36.3 《政府采购货物和服务招标投标管理办法》

36.4 《政府采购质疑和投诉办法》及上述法律规章所配套的法规、规章、政策、广东省规章办法等。

(二) 本项目需落实的政府采购政策

37.1 《节能产品政府采购实施意见》的通知（财库〔2004〕185号）

37.2 《关于环境标志产品政府采购实施的意见》（财库〔2006〕90号）

37.3 《国务院办公厅关于建立政府强制采购节能产品制度的通知》（国办发

(2007) 51 号)

37.4 《政府采购促进中小企业发展管理办法》（财库〔2020〕46号）

37.5 《关于政府采购支持监狱企业发展有关问题的通知》（财库〔2014〕68号）

37.6 《财政部关于在政府采购活动中查询及使用信用记录有关问题的通知》（财库〔2016〕125号）

37.7 《关于促进残疾人就业政府采购政策的通知》（财库〔2017〕141号）

37.8 《财政部 发展改革委 生态环境部 市场监管总局 关于调整优化节能产品、环境标志产品政府采购执行机制的通知》（财库〔2019〕9号）

37.9 《关于印发环境标志产品政府采购品目清单的通知》（财库〔2019〕18号）

37.10 《关于印发节能产品政府采购品目清单的通知》（财库〔2019〕19号）

37.11 《转发财政部 发展改革委 生态环境部 市场监管总局关于调整优化节能产品环境标志产品政府采购执行机制的通知》（粤财采购〔2019〕1号）

（三）小微企业、监狱企业、残疾人福利性单位政策扶持

38.1 对于非专门面向中小企业的项目，对小型和微型企业产品的价格给予10%（工程项目为5%）的扣除，用扣除后的价格参与评审。

38.2 本项目所称小型或微型企业除符合财库〔2020〕46号规定外，还应当符合以下条件：

（1）符合《工业和信息化部、国家统计局、国家发展和改革委员会、财政部关于印发中小企业划型标准规定的通知》（工信部联企业〔2011〕300号）规定的划分标准；

（2）提供本企业制造的货物、承担的工程或者服务，或者提供其他小微企业制造的货物。本项所称货物不包括使用大型企业注册商标的货物；

（3）提供《中小企业声明函》；

（4）小型、微型企业提供中型企业制造的货物的，视同为中型企业。投标产品中仅有部分小微企业产品的，则按所投小微企业产品的价格部分予以扣除。

（5）投标人为大中型企业和其他自然人、法人或者其他组织与小型、微型企业组成的联合体，且联合体协议中约定小型、微型企业的协议合同金额（必须为小型或微型企业产品）占到联合体协议合同总金额30%以上的，对联合体报价给予4%的价格扣除。联合体各方均为小型、微型企业的，联合体视同为小型、微型企业。组成联合体的大中型企业和其他自然人、法人或者其他组织，与小型、微型企业之间不

得存在投资关系。

38.3 符合财库〔2014〕68号规定的监狱企业参加政府采购活动时，应当提供由省级以上监狱管理局、戒毒管理局(含新疆生产建设兵团)出具的属于监狱企业的证明文件。

38.4 符合财库〔2017〕141号规定的残疾人福利性单位参加政府采购活动时，应当提供《残疾人福利性单位声明》，并对声明的真实性负责。

38.5 监狱企业、残疾人福利性单位视同小型、微型企业享受价格扣除。

38.6 投标人同时为小微企业、监狱企业、残疾人福利性单位的，评审中只享受一次价格扣除，不重复进行价格调整。

38.7 上述类型企业若不是所投产品的制造商，需同时提供相应产品制造商的相应声明函。

(四) 节能环保产品政策扶持

39.1 根据财库〔2004〕185号、财库〔2006〕90号、国办发〔2007〕51号和财库〔2019〕9号文件的规定，若投标产品属于确定实施政府优先采购和强制采购的产品类别品目清单内容的，提供国家确定的认证机构出具的、处于有效期之内的节能产品、环境标志产品认证证书。

39.2 相关认证机构和获证产品信息在国家市场监督管理总局建立的节能产品、环境标志产品认证结果信息发布平台发布，也可从中国政府采购网建立的认证结果信息发布平台链接查询。

39.3 国家市场监督管理总局网站：<http://samr.saic.gov.cn> 中国政府采购网：<http://www.ccgp.gov.cn>。

39.4 符合条件的投标产品需在投标报价明细表中列明，并提供相关证明材料。

39.5 若本项目采购标的为实施政府强制采购的产品类别品目清单内容的，则投标人所投产品必须获得国家确定的认证机构出具的、处于有效期之内的节能产品、环境标志产品认证证书。

39.6 若本项目采购标的为实施政府优先采购的产品类别品目清单内容的，则投标人所投获得国家确定的认证机构出具的、处于有效期之内的节能产品、环境标志产品认证证书的产品，其报价将享受价格扣除优惠。

39.7 上述规定适用于实施政府优先采购和强制采购的产品类别品目清单内产品。

（五）信用查询

40.1 根据财库〔2016〕125号要求：投标人未被列入“信用中国”网站失信被执行人、重大税收违法案件当事人名单、政府采购严重违法失信行为记录名单；不处于中国政府采购网“政府采购严重违法失信行为信息记录”中的禁止参加政府采购活动期间。

40.2 查询渠道：“信用中国”：www.creditchina.gov.cn、中国政府采购网：www.ccgp.gov.cn。

40.3 截止时点：以采购代理机构于投标截止日当天资格审查前在上述网站查询结果为准。

40.4 留存方式：信用信息查询记录和证据将以纸质打印方式留存并归入档案中。

40.5 使用规则：列入上述网站不良名单内的投标人将不通过资格性审查。

十一、采购活动解释权

41.1 本招标文件及采购活动过程解释权均归华晟（广东）招标采购有限公司所有。

41.2 投标人向我公司咨询的有关本次采购活动的事项，一切均以法律法规或招标文件规定或本项目负责人答复或本公司书面答复为准，其他一切形式均为个人意见，不代表本公司的意见。

41.3 获得本采购文件者，不得将采购文件用作本次投标以外的任何用途，若有要求，开标后，投标人应归还采购文件中的保密文件和资料。

41.4 本项目向投标人提供的图纸、详细资料、样品、模型、模件和所有其它资料（若有），均为保密资料，仅被用于本项目所规定的用途，不能用于其他用途或向任何第三方透露。

第四部分 评标方法及标准

一、 评标方法

本次评标采用综合评分法，是指投标文件满足招标文件全部实质性要求，且按照评审因素的量化指标评审得分最高的投标人为中标候选人的评标方法。

二、 评标流程

1. 投标文件初步审查（资格性审查和符合性审查）
2. 投标文件详细评审（商务技术评审）
3. 综合评分汇总及中标推荐

三、 初步评审

1. 投标文件的初审即为资格性审查、符合性审查。

2. 采购代理机构人员根据《资格性审查表》（见附表1）对投标人的资格进行审查并出具资格审查报告，只有资格审查合格的投标人才能进入符合性审查，资格性审查不合格的投标为无效投标，由采购代理机构及时告知投标人。

评标委员会根据《符合性审查表》（见附表2）内容对符合资格的投标人的投标文件进行符合性审查，以确定其是否符合招标文件的商务、技术等实质性要求。评标委员会决定投标的响应性只根据投标文件本身的内容，而不依据外部的证据，但投标有不真实、不正确的内容时除外。

对于投标文件中不构成实质性偏差的不正规、不一致或不规则，评标委员会可以接受，但这种接受不能损害或影响任何投标人的相对排序。

3. 只有全部满足《符合性审查表》所列各项要求，通过符合性审查的投标人才是有效投标人，方可进入详细评审阶段；只要不满足《符合性审查表》所列各项要求之一的，将被认定为无效投标。对投标有效性认定意见不一致的，评标委员会将按简单多数原则表决决定。

4. 若评标委员会认为投标人的报价明显低于其他通过符合性审查投标人的报价，评标委员会应当要求该投标人在要求的时间内做出书面说明并提供相关证明材

料。投标人能在评标委员会要求的时间内合理说明理由或者能提供相关证明材料的，评标委员会认定该投标人非恶意以低于成本报价竞标的。

5. 投标人存在下列情形之一的，投标无效：

- (1) 未按照招标文件的规定提交投标保证金的；
- (2) 投标文件未按招标文件要求签署、盖章的；
- (3) 不具备招标文件中规定的资格要求的；
- (4) 报价不确定或超过招标文件中规定的预算金额（或最高限价）的；
- (5) 投标文件不满足招标文件带“★”号的条款或指标的；
- (6) 投标文件含有采购人不能接受的附加条件的；
- (7) 投标文件提供虚假材料的；
- (8) 法律、法规和招标文件规定的其他无效情形。

6. 投标人有下列情形之一的，视为串通投标，其投标无效：

- (1) 不同投标人的投标文件由同一单位或者个人编制；
- (2) 不同投标人委托同一单位或者个人办理投标事宜；
- (3) 不同投标人的投标文件载明的项目管理成员或者联系人员为同一人；
- (4) 不同投标人的投标文件异常一致或者投标报价呈规律性差异；
- (5) 不同投标人的投标文件相互混装；
- (6) 不同投标人的投标保证金从同一单位或者个人的账户转出。

7. 如发生下列情形之一的，本项目废标：

- (1) 符合资格条件的供应商或者对招标文件作实质响应的供应商不足三家的；
- (2) 出现影响采购公正的违法、违规行为的；
- (3) 投标人的报价均超过了采购预算，采购人不能支付的；
- (4) 因重大变故，采购任务取消的。

8. 投标文件的澄清

(1) 评标期间，对投标文件中含义不明确、同类问题表述不一致或者有明显文字和计算错误的内容，评标委员会应当以书面形式（应当由评标委员会集体签字）要求投标人作出必要的澄清、说明或者补正，但不得超出投标文件的范围或者改变投标文件的实质性内容。投标人的澄清、说明或者补正应当采用书面形式，由其法定代表人或授权代表签字或盖章，并不得超出投标文件的范围或者改变投标文件的实质性内容。

(2) 投标人的澄清文件是其投标文件的组成部分。

四、详细评审

1. 详细评审是对通过初审的有效投标人进行商务技术方面的评分。评分总值最高为 100 分，各分项的分值/权重分配如下：

评估因素	商务	技术	价格
评估权重	30	40	30

2. 商务技术评审：商务评分项明细及各单项所占权重详见《商务评审表》、《技术评审表》见附表 3、4。

3. 评标总得分及其统计

按照评标程序、评分标准及权重分配的规定，评标委员会各成员分别就各个有效投标人的商务状况、技术状况及其对招标文件要求的响应情况进行评分，将各评委评分的算术平均值作为该投标人的商务技术评分，得出评标总得分（评标总得分分值按四舍五入原则精确到小数点后两位数）。

6. 中标候选人的确定

（1）推荐中标候选人名单：本项目推荐三名中标候选人，评标委员会按综合得分由高到低顺序推荐排名第一的有效投标人为第一中标候选人，排名第二的有效投标人为第二中标候选人，排名第三的有效投标人为第三中标候选人。

（2）综合得分相同的，按投标报价由低到高顺序排列；综合得分且投标报价相同的并列（中标候选人并列的，按技术得分由高到低顺序排列；以上均相同的，名次由采购人随机抽取确定。）

（3）提供相同品牌产品或同品牌核心产品且通过资格审查、符合性审查的不同投标人参加同一合同项下投标的，评审后综合得分最高的同品牌投标人获得中标人推荐资格；若综合得分一致的，按投标报价由低到高顺序排列；综合得分且投标报价相同的，按技术得分由高到低顺序排列；以上均相同的，名次由评标委员会随机抽取确

定，其他同品牌投标人不作为中标候选人。

五、附表

1. 附表 1：资格性审查表
2. 附表 2：符合性审查表
3. 附表 3：商务评审表
4. 附表 4：技术评审表

附表 1：资格性审查表

资格性审查表

序号	要求
1	<p>投标人应具备《政府采购法》第二十二条规定的条件，提供下列材料：</p> <p>（1）具有独立承担民事责任的能力（提交有效的营业执照或事业单位法人证书等证明，分支机构投标的，必须由总公司（总所）授权[依据《投标人资格声明函》及其附件、分支机构的营业执照（执业许可证）扫描件及总公司（总所）出具给分支机构的授权书]）；</p> <p>（2）具有良好的商业信誉和健全的财务会计制度（提供 2021 年度财务状况报告复印件或银行出具的资信证明复印件。新成立公司可提供成立至今的月或季度财务状况报告复印件并加盖公章）；</p> <p>（3）具有履行合同所必需的设备和专业技术能力（按投标文件格式填报设备及专业技术能力情况，并提供有关证明）；</p> <p>（4）有依法缴纳税收和社会保障资金的良好记录（提供投标截止日前 6 个月内任一个月的纳税证明及缴纳社会保险的证明材料的复印件，如依法免税和依法不需要缴纳社会保障资金的，应提供相应证明文件）；</p> <p>（5）参加政府采购活动前三年内，在经营活动中没有重大违法记录（提供声明函）；</p> <p>（6）法律、行政法规规定的其他条件（提供声明函）。</p>
2	本项目不接受联合体投标。
3	单位负责人为同一人或者存在直接控股、管理关系的不同投标人，不得参加同一合同项下的政府采购活动；除单一来源采购项目外，为采购项目提供整体设计、规范编制或者项目管理、监理、检测等服务的供应商，不得再参加该采购项目的其他采购活动。
4	投标人未被列入“信用中国”网站(www.creditchina.gov.cn)失信被执行人、重大税收违法案件当事人名单、政府采购严重违法失信行为记录名单；不处于中国政府采购网(www.ccgp.gov.cn)“政府采购严重违法失信行为信息记录”中的禁止参加政府采购活动期间。（以采购代理机构于投标截止日当天资格审查前在上述网站查询结果为准，如相关失信记录已失效，投标人需提供相关证明资料；未查询到的视为未被列入上述名单）。
5	已登记并购买本项目招标文件（以采购代理机构登记为准）。
结论	

注：

1. 每一项符合的打“√”，不符合的打“×”。

2. “结论”一栏填写“通过”或“不通过”；任何一项出现“×”的，结论为不通过；不通过的为无效投标。
3. 合格投标人不足 3 家的，不得评标。未通过资格性审查的投标人，不进入符合性审查。

附表 2：符合性审查表

符合性审查表

序号	要 求
1	没有超过采购预算且属于唯一固定报价。
2	投标标的与采购标的一致。
3	投标函按规定格式填写，内容完整，投标有效期不少于投标截止日起 90 日历天。
4	法定代表人/负责人证明书及其授权书，按对应格式文件签署、盖章。
5	投标文件实质性响应招标文件★号条款。
6	投标文件内容基本完整，无重大错漏，并按要求签署、盖章。
7	未出现投标人串通投标法定情形或含有采购人不能接受的附加条件。
8	无招标文件中规定的被视为无效投标的其它条款。
9	已按招标文件要求提交足额投标保证金（或保函）。
10	投标报价没有明显低于其他通过符合性审查投标人的报价；或者评标委员会认为投标人的报价明显低于其他通过符合性审查投标人的报价，有可能影响产品质量或者不能诚信履约的，投标人能在规定时间内应评标委员会要求证明其报价合理性。
11	符合法律、法规规定的其他实质性要求。
结论	

注：1. 每一项符合的打“√”，不符合的打“×”。

2. “结论”一栏填写“通过”或“不通过”；任何一项出现“×”的，结论为不通过；不通过的为无效投标。

3. 汇总时出现不同意见的，评标委员会按少数服从多数原则表决决定。

附表 3：商务评审表

商务评分表

序号	评审项目	权重	评审内容和评分范围
1	商务响应程度	2	投标人商务条款完全满足招标文件要求的得 2 分，每负偏离一项扣 0.5 分，扣完为止。
2	投标人资质情况	9	<p>1. 投标人具有有效的质量管理体系认证证书，得 3 分；</p> <p>2. 投标人具有有效的环境管理体系认证证书，得 3 分；</p> <p>3. 投标人具有有效的职业健康安全管理体系认证证书，得 3 分。</p> <p>注：提供认证证书复印件和网站公布的信息查询截图资料【网址以 http://www.cnca.gov.cn/ 网站公布为准】，已失效或撤销或暂停的不得分，未提供管理体系认证证书复印件和打印网站公布的信息查询截图资料，不得分。公开信息中无法查询或与公开信息不一致的，投标人必须提供发证机构出具的证明函。</p>
3	团队技术人员持证情况	9	<p>1. 具有系统集成项目管理工程师资格证书，得 3 分；</p> <p>2. 具有综合布线管理员认证证书，得 3 分；</p> <p>3. 具有网络应用管理员证书，得 3 分。</p> <p>注：提供相关证书复印件及以上人员在投标人服务的外部证明材料复印件，如招标公告发布之日前六个月以内任意一个月份的代缴个税税单或参加社会保险的《投保单》或《社会保险参保人员证明》等。</p>
4	同类项目业绩	10	投标人自 2019 年 1 月 1 日至今（以合同生效时间为准）具有同类项目业绩经验，每提供一项得 2 分，本项最高 10 分。

			注：提供合同及验收证明材料复印件加盖公章，不提供不得分。
合计		30	

说明：

1. 如表中有要求提供证明文件的，须按上表中要求提供证明文件复印件并加盖公章，否则计 0 分。（商务得分四舍五入后，小数点后保留两位有效数）
2. 各评审专家按规定的范围内进行量化打分，并统计总分。

附表 4：技术评审表

技术评分表

序号	评审项目	权重	评审内容和评分范围
1	技术响应程度	25	<p>技术参数指标及要求完全满足要求的得 25 分；不满足带“▲”重要技术参数要求的，每项扣 3 分，不满足其他技术参数要求的，每项扣 0.5 分，扣完为止。（注：若技术要求中有要求提供证明材料的，需提供符合要求证明材料，不提供证明材料视为负偏离并扣除对应条款分值。投标人响应情况与证明材料不一致的，以证明材料为准。）</p>
2	产品功能演示评价	10	<p>1. 信创终端安全保护系统：</p> <p>支持母机差异拷贝时对接收端机器进行连接速度测试，可支持 ping 包反馈、数据包测试、连接速度三种测试速度的方式。其中点击 ping 包反馈下的速度测试，可查看延时情况；点击数据包测试下的速度测试，可查看传输量、已发送、已用时间、当前速度、最慢机。提供视频或原型演示，完全符合得 5 分，不完全符合不得分，无演示不得分。</p> <p>2. 信创操作系统管理课程资源：</p> <p>课程视频不少于 400 分钟（提供课程截图及承诺函），投标现场提供至少 2 份相关视频演示。提供演示视频，完全符合得 5 分，不完全符合不得分，无演示不得分。</p> <p>注：演示时间不超过 10 分钟，供应商须准备演示所需相关材料及设备。演示现场提供电源、投影机、电脑设备，</p>

			如供应商自行准备笔记本电脑进行演示,即需要考虑准备其它配套设备(包括投影转换接口)。现场由代理机构提供网线(不确保能上外网),现场没有无线网络,且不能携带手机进入,请提前准备相关材料及设备。供应商进入演示现场人员不多于 2 人,其中授权代表或法定代表人需提供身份证原件核查。
3	售后服务 承诺及维 保体系	5	根据投标人提供的售后服务、技术支持能力等方案进行综合评审: 1. 售后服务保障体系及措施完善,技术支持能力强,服务响应时间快,响应程度完全满足采购需求的,得 5 分; 2. 售后服务保障体系及措施较完善,技术支持能力较强,服务响应时间较快,较满足采购需求的,得 3 分; 3. 售后服务保障体系及措施基本完善,技术支持能力一般,服务响应速度较慢,不能满足采购需求的,得 1 分; 4. 不提供或其他情形不得分。
	合计	40	

说明:

1. 如表中有要求提供证明文件的,须按上表中要求提供证明文件复印件并加盖公章,否则计 0 分。(技术得分四舍五入后,小数点后保留两位有效数)
2. 各评审专家按规定的范围内进行量化打分,并统计总分。

附表 5：价格评审表

评分项目	评分标准	最高分值
投标总价	投标报价得分=(评标基准价/投标报价) × 价格分值	30 分

价格分计算方法：满足招标文件要求（通过资格性检查及符合性检查）且投标价格最低的投标报价（小型，微型企业按折后价格为准）为评标基准价，其价格分为满分。其他投标人的价格分统一按照下列公式计算：

投标报价得分=(评标基准价 / 投标报价) × 价格分值。

第五部分 合同书格式

注：本合同条款仅供参考，甲乙双方可根据实际情况进行修改补充。

合同书

合同编号：_____

签约地点：_____

签订日期：2022 年 月 日

政府采购合同

一、总 则

第一条 合同当事人

甲方（采购人）：

乙方（中标人）：

根据《中华人民共和国民法典（合同编）》、《中华人民共和国政府采购法》及“_____采购项目”（项目编号_____）招标文件的要求和招标结果，经甲乙双方协商一致，签订本合同。双方共同遵守如下条款（其他有关合同项目的特定信息由合同附件予以说明，合同附件及本项目的招标文件、投标文件、中标通知书、在实施过程中双方共同签署的补充文件等均为本合同不可分割之一部分）。

二、合同标的

第二条 乙方根据甲方要求提供以下货物及服务：

货物品名/ 服务内容	规格型号	单位	数量	单价	总价	随机配件

三、质 量

第三条 货物及服务质量

(一) 乙方须提供全新的、未使用过的货物，是目前的型号，其质量、规格及技术特征符合合同附件的要求。

(二) 产品必须提供出厂合格证。

(三) 货物制造质量出现问题，乙方应负责三包（包修、包换、包退），费用由乙方负责。

(四) 货到现场后由于甲方保管不当造成的质量问题，乙方亦应负责修理，但费用由甲方负担。

(五) ……

四、交货与验收

第四条 交货验收、安装调试必须在合同签订后___天内完成。___服务内容必须在合同签订后___天内完成。

第五条 交货地点：甲方指定地点。

第六条 由甲方与乙方一起进行到货验收，由乙方免费完成货物的安装调试工作并交付甲方使用。

第七条 乙方应将所提供货物的装箱清单、用户手册、原厂保修卡、随机资料及配件、随机工具等交付给甲方；乙方不能完整交付货物及本款规定的单证和工具的，视为未按合同约定供货，乙方必须负责补齐，因此导致逾期交付的，由乙方承担相关的违约责任。

五、合同金额及付款方式

第八条 合同金额

本合同金额为人民币（大写）_____元整（¥_____元）。该合同总价是系统集成、货物设计、制造、包装、运输、安装调试、检测及验收合格之前及质保期内服务及备品备件发生的所有含税费用。本合同执行期间合同总价不变。

第九条 付款方式

1. ……

2. ……

3. 因采购人使用的是财政资金，采购人在前款规定的付款时间为向政府采购支付部门提出办理财政支付申请手续的时间（不含政府财政支付部门审核的时间），在规定时间内提出支付申请手续后即视为采购人已经按期支付。

六、售后服务

第十条 乙方应为甲方提供免费培训服务，并指派专人负责与甲方联系售后服务事宜。主要培训内容为货物的基本结构、主要部件的构造、日常使用操作、保养与管理、常见故障的排除、紧急情况的处理等，如甲方未使用过同类型货物，乙方还需就货物的功能对甲方进行相应的技术培训，培训地点主要在货物安装现场或由双方约定。

第十一条 质量保证期（简称“质保期”）为___年。质保期自甲方在货物质量验收单上签字之日起计算，质保费用计入总价。

第十二条 质保期内，乙方负责对其提供的货物实行包修、包换、包退、包维护保养，不再收取任何费用，但不可抗力（如火灾、雷击等）造成的故障除外。

第十三条 货物故障报修___小时内响应。

第十四条 所有货物质保服务方式均为乙方上门服务，即由乙方派员到货物使用现场维修，由此产生的一切费用均由乙方承担。

第十五条 质保期后的货物维护由双方协商再定。

第十六条 在质保期内，乙方须对所提供的设备做定期检查和保养。

七、违约责任

第十七条 甲方无正当理由拒收货物、拒付货款的，甲方须向乙方交纳合同总价___%的违约金。

第十八条 甲方逾期支付货款的，甲方须每日以欠款总额___%的标准向乙方交纳违约金，累计不超过欠款总额的___%。

第十九条 乙方逾期交付货物的，乙方须每日以逾期交货部分货款总额___%的标准

向甲方交纳违约金，累计不超过逾期交货部分货款总额的___%。乙方逾期 15 天未交付货物视为乙方不能交付货物。乙方不能交付货物，须向甲方交纳合同总价___%的违约金，甲方有权终止合同。

第二十条 乙方所交付产品的型号、规格、数量和质量不符合合同规定标准的，甲方有权拒收。乙方须向甲方交纳合同总价___%的违约金。

第二十一条 乙方所供货物必须权属清楚，不得侵害他人的知识产权，否则构成对甲方违约。

八、不可抗力

第二十二条 由于不可预见、不可避免、不可克服等不可抗力的原因，一方不能履行合同义务的，应当在不可抗力发生之日起____天内以书面形式通知对方，证明不可抗力事件的存在。

第二十三条 不可抗力事件发生后，甲方和乙方应当积极寻求以合理的方式履行本合同。如不可抗力无法消除，致使合同目的无法实现的，双方均有权解除合同，且均不互相索赔。

九、争议及解决办法

第二十四条 因货物的质量问题发生争议，由广州市质量技术监督局或其指定的质量鉴定单位进行质量鉴定。货物符合质量标准的，鉴定费由甲方承担；货物不符合质量标准的，鉴定费由乙方承担。

第二十五条 本合同发生争议，由双方协商或由政府采购监管部门调解解决，协商或调解不成时按以下第____种方式解决：

1. 广州仲裁委员会仲裁；
2. 向甲方所在地人民法院提起诉讼。

十、其他

第二十六条 本合同一式__份，具有同等效力，甲、乙双方各执__份。合同自双方签字盖章之日起生效。

第二十七条 本合同未尽事宜，由双方协商处理。

甲方：	(盖章)	乙方：	(盖章)
法人代表：		法人代表：	
签约代表：		签约代表：	
地 址：		地 址：	
电 话：		电 话：	
传 真：		传 真：	
签约日期：	年 月 日	签约日期：	年 月 日

第六部分 投标文件格式

投标文件

(正本/副本)

项目名称:

采购编号:

投标人名称: _____

联系人: _____

联系方式: _____

日期: ____年____月____日

目 录

一、自查部分	提交情况 (√)	页码	备注
(一) 资格性审查自查表			
(二) 符合性审查自查表			
(三) 商务技术评审自查表			
二、投标函			
(一) 投标人基本情况表			
(二) 名称变更			
三、符合性审查证明文件			
(一) 法定代表人证明书			
(二) 法定代表人授权书格式			
(三) 保证金缴纳凭证说明			
(四) 需要采购人接受的附加条件			
(五) 其他资质证明文件			
四、商务技术部分			
(一) 一般商务条款响应表			
(二) 用户需求条款响应表			
(三)			
.....			
(七) 其他商务方面证明文件			
五、招标代理服务费支付承诺书			
六、资格性审查证明文件			
(一) 《政府采购法》第二十二条规定的条件			
(二) 资格性审查要求的其他资质证明文件			

一、自查部分

(一) 资格性审查自查表

项目	招标文件要求	自查结论	投标证明文件页码
资格性审查	1.	<input type="checkbox"/> 通过 <input type="checkbox"/> 不通过	见投标文件第（）页
	2.	<input type="checkbox"/> 通过 <input type="checkbox"/> 不通过	见投标文件第（）页
	3.	<input type="checkbox"/> 通过 <input type="checkbox"/> 不通过	见投标文件第（）页
	<input type="checkbox"/> 通过 <input type="checkbox"/> 不通过	见投标文件第（）页

投标人法定代表人（或其授权代表）签字（签章）：_____

投标人名称（盖公章）：_____

日期： 年 月 日

备注：

本表需对《第四部分 评标方法及标准》中资格性审查表的内容逐条响应，投标人根据自查结论在对应的□打“√”。如要求证明材料，需标注证明材料具体页码。

(二) 符合性审查自查表

项目	招标文件要求	自查结论	投标证明文件页码
符合性审查	1.	<input type="checkbox"/> 通过 <input type="checkbox"/> 不通过	见投标文件第（ ）页
	2.	<input type="checkbox"/> 通过 <input type="checkbox"/> 不通过	见投标文件第（ ）页
	3.	<input type="checkbox"/> 通过 <input type="checkbox"/> 不通过	见投标文件第（ ）页
	<input type="checkbox"/> 通过 <input type="checkbox"/> 不通过	见投标文件第（ ）页

投标人法定代表人（或其授权代表）签字（签章）：_____

投标人名称（盖公章）：_____

日期： 年 月 日

备注：本表需对《第四部分 评标方法及标准》中符合性审查表的内容逐条响应，投标人根据自查结论在对应的□打“√”。如要求证明材料，需标注证明材料具体页码。

“★”条款自查表（若无，可不填写）

序号	“★”条款要求	是否响应	证明文件（如有）
1			见投标文件（）页
2			见投标文件（）页
3			见投标文件（）页
4			见投标文件（）页
5			见投标文件（）页
6			见投标文件（）页
7			见投标文件（）页
8			见投标文件（）页
9			见投标文件（）页
10			见投标文件（）页
11			见投标文件（）页
12			见投标文件（）页
.....			见投标文件（）页

投标人法定代表人（或其授权代表）签字（签章）：_____

投标人名称（盖公章）：_____

日期： 年 月 日

备注：

1. 本表需对《第二部分 用户需求书》中标注“★”的条款内容逐条响应。并在“是否响应”栏中标注是否响应，否则由此产生的后果由投标人自行承担。
2. “★”条款为必须响应的废标条款，不响应将导致废标。

(三) 商务评审自查表

序号	评审内容	投标实际响应	证明文件（如有）
1			见投标文件（）页
2			见投标文件（）页
3			见投标文件（）页
...

备注：

1. 本表需对《第四部分 评标方法及标准》中商务评审表的内容逐条响应，投标人根据投标实际响应情况填写概况。如要求证明材料，需标注证明材料具体页码。
2. 请投标人按序编排，否则因此而导致评标委员会因无法找到证明资料的风险，由投标人自行承担。

(四) 技术评审自查表

序号	评审内容	投标实际响应	证明文件 (如有)
1			见投标文件 () 页
2			见投标文件 () 页
3			见投标文件 () 页
...

备注:

1. 本表需对《第四部分 评标方法及标准》中技术评审表的内容逐条响应, 投标人根据投标实际响应情况填写概况。如要求证明材料, 需标注证明材料具体页码。
2. 请投标人按序编排, 否则因此而导致评标委员会因无法找到证明资料的风险, 由投标人自行承担。

“▲”条款审查自查表（若无，可不填写）

序号	“▲”条款要求	响应情况	无/正/负 偏离	偏离概述	投标证明文件 页码（如有）
1					
2					
3					
.....					

备注：

1. 本表需对《第二部分 用户需求书》中标注“▲”的条款内容逐条响应。如投标人完全响应，则请在偏离栏内注明“无偏离”；偏离则请注明“正/负偏离”，并在“偏离概述”栏内扼要说明偏离情况，如要求证明材料，需标注证明材料具体页码，否则由此产生的后果由投标人自行承担。
2. “▲”条款为重要扣分条款，不满足不会导致废标，但会导致评审的严重扣分。

二、报价部分

(一) 开标/报价一览表

报价一览表

项目名称：

项目编号：

总报价	(大写) 人民币
	(小写) ¥
服务时间	
备注	详见《明细报价表》

注：

1. 此表总报价是所有需采购人支付的金额总数，包括《用户需求书》要求的全部内容。

2. 报价中必须包括项目所发生的人工费、材料费、管理费、利润、规费、税金、差旅费、预留金以及合同包含的所有风险、责任等各项应有费用。所有价格均应予人民币报价，金额单位为元。

投标人法定代表人（或其授权代表）签字（签章）：_____

投标人名称（盖公章）：_____

日期： 年 月 日

(二) 投标报价明细表

项目名称：_____

项目编号：_____

一、项目详列							
序号	分项名称	品牌、规格型号	制造商	数量	单价	合计 (元)	备注
1							
2							
...							
合 计			数量合计：		报价合计： 元		
二、其他费用详列							
序号	分项名称	具体内容	单位	数量	单价	合计 (元)	备注
1							
2							
...							
合 计					报价合计： 元		
三、总报价：人民币 _____ 元。（以上各合计项与报价一览表中的对应项均一致相符，如不一致以报价一览表为准）							

投标人法定代表人（或其授权代表）签字（签章）：_____

投标人名称（盖公章）：_____

日期： 年 月 日

备注：

1. 此表格式仅作参考，投标人的投标报价明细表格式可自定，但应不少于上述要求提供的内容。
2. 表格内容必须与技术方案中所介绍的内容、《开标一览表》一致。
3. 单价及总价价格应以人民币报价，金额单位为元，报价保留小数点后两位数。
4. 中文大写金额用汉字，如壹、贰、叁、肆、伍、陆、柒、捌、玖、拾、佰、仟、万、亿、元、角、分、零、整等。
5. 属于符合招标文件中规定的中小微企业、监狱企业、残疾人福利性单位、节能、环境标志产品的，需在“说明”栏中列明，并提供相关材料，以证明材料为准。

（三）中小企业声明函

中小企业声明函（货物）

本公司（联合体）郑重声明，根据《政府采购促进中小企业发展管理办法》（财库〔2020〕46号）的规定，本公司（联合体）参加（单位名称）的（项目名称）采购活动，提供的货物全部由符合政策要求的中小企业制造。相关企业（含联合体中的中小企业、签订分包意向协议的中小企业）的具体情况如下：

1.（标的名称），属于（采购文件中明确的所属行业）行业；制造商为（企业名称），从业人员 人，营业收入为 万元，资产总额为 万元，属于（中型企业、小型企业、微型企业）；

2.（标的名称），属于（采购文件中明确的所属行业）行业；制造商为（企业名称），从业人员 人，营业收入为 万元，资产总额为 万元，属于（中型企业、小型企业、微型企业）；

...

以上企业，不属于大企业的分支机构，不存在控股股东为大企业的情形，也不存在与大企业的负责人为同一人的情形。

本企业对上述声明内容的真实性负责。如有虚假，将依法承担相应责任。

投标人法定代表人（或其授权代表）签字（签章）：_____

投标人名称（盖公章）：_____

日期： 年 月 日

- 1：从业人员、营业收入、资产总额填报上一年度数据，无上一年度数据的新成立企业可不填报
- 2：投标人应当对其出具的《中小企业声明函》真实性负责，投标人出具的《中小企业声明函》内容不实的，属于提供虚假材料谋取中标。在实际操作中，投标人希望获得中小企业扶持政策支持的，应从制造商处获得充分、准确的信息。对相关制造商信息了解不充分，或者不能确定相关信息真实、准确的，不建议出具《中小企业声明函》。

(四) 残疾人福利性单位声明函 (如适用, 否则可删除)

残疾人福利性单位声明函

本单位郑重声明, 根据《财政部 民政部 中国残疾人联合会关于促进残疾人就业政府采购政策的通知》(财库〔2017〕141号)的规定, 本单位为符合条件的残疾人福利性单位, 且本单位参加_____单位的_____项目采购活动提供本单位制造的货物(由本单位承担工程/提供服务), 或者提供其他残疾人福利性单位制造的货物(不包括使用非残疾人福利性单位注册商标的货物)。

本单位对上述声明的真实性负责。如有虚假, 将依法承担相应责任。

法定代表人(或授权代表)签字(签章): _____

单位名称(盖公章): _____

日 期:

三、投标函

投 标 函

致：华晟（广东）招标采购有限公司

我方确认收到贵方_____（项目编号：_____）
的招标文件。我方_____（投标人名称）_____自愿参与本项目投标，正式授权_____（授权代表全
名，职务）_____代表我方全权处理有关本次投标的一切事宜，我方对在本函及投标文件中所作的所
有承诺承担法律责任，并声明如下：

1. 我方已阅读招标文件的所有内容，包括澄清修改内容（如有），同意并接受招标文件的所有
项要求，遵守招标文件的各项规定。

2. 我方提交的投标文件有效期为投标截止时间起 90 日历天。若中标，有效期将延至本
项目采购合同终止日为止。如证明文件在投标有效期内失效的，将补齐至采购合同终止日有效。

3. 我方承诺提交的投标文件是准确、真实、完整的。如贵方有要求，同意按贵方要求向贵
方提供与本次投标有关的任何数据、信息或资料原件进行核查。

4. 我方的投标报价详见《开标一览表》，投标报价已包含应向第三方支付的所有相关费用，
并保证采购人在使用我方提供的货物（或服务）时，如有第三方提出侵犯其权益的，责任由我方
承担。同时理解并明白最低投标报价不是被授予中标的唯一条件。

5. 我方明白并同意遵循招标文件中规定的不予退还投标保证金情形。

6. 我方如中标，保证将按照招标文件的规定履行合同责任和义务，同意按招标文件规定向
贵方缴纳招标代理服务费，承诺在签订政府采购合同当天递交采购合同到贵方办理退还保证金
（如有）手续，否则由此产生的一切责任由我方承担。

7. 所有与本次招标投标有关的函件请发往：

代表姓名：_____ 手 机：_____。
电 话：_____ 邮 箱：_____。
地 址：_____。

投标人法定代表人（或其授权代表）签字（签章）：_____

投标人名称（盖公章）：_____

日期：_____ 年 _____ 月 _____ 日

(一) 投标人基本情况表

投标人基本情况表

单位名称							
统一社会信用代码							
地址							
法定代表人			职务				
授权代表			职务				
联系手机			联系固话				
注册资本			职工总数				
开户银行			开户行账号				
主要股东或出资人信息							
序号	名称 (姓名)	统一社会信用代码 (身份证号)	出资额 (人民币/万元)	出资方式	占全部股份 比例		
1							
2							
3							
.....		
财务状况							
年度	资产总额	营业收入	净利润	净资产 收益率	净利润现 金比率	总资产 周转率	资产负债率
公司简介：							

服务理念:

组织框架:

(二) 名称变更（若无，可删除）

投标人如果有名称变更的，应提供由工商管理部门出具的变更证明文件。

四、符合性审查证明文件

(一) 法定代表人证明书

(投标人可使用下述格式，也可使用广东省工商行政管理局统一印制的法定代表人证明书格式)

法定代表人证明书

_____ 现任我单位 _____ 职务，为法定代表人，特此证明。

附：

营业执照注册号码(统一社会信用代码)：_____。

经营范围：_____。

法定代表人性别：_____ 年龄：_____

法定代表人身份证号码：_____

本证明书于____年____月____日签字生效，有效期与投标函中的投标有效期相同。

投标人名称(盖公章)：

<p>(为避免废标，请务必提供本附件) 粘贴法定代表人双面身份证复印件(或有效身份证明复印件)</p>

（二）法定代表人授权书格式

法定代表人授权书

致：华晟（广东）招标采购有限公司

本授权书声明：____（法定代表人名字）是注册于____（国家或地区）的____（投标人名称）的法定代表人，现任____职务，有效证件号码：_____。

现授权____（姓名、职务）作为我公司的全权代理人，就_____项目（采购编号：_____）的投标和合同执行等，以我方的名义处理一切与之有关的事宜。

本授权书于____年____月____日签字生效，有效期与投标函中的投标有效期相同。

特此声明。

投标人名称（盖公章）：

法定代表人（签字或签章）：

被授权人（签字或签章）：

（为避免废标，请务必提供本附件）
粘贴被授权人双面身份证复印件（或有效身份证明复印件）

注：投标授权代表与法定代表人为同一人的，则无需提供此表。

(三) 保证金缴纳说明函 (递交保函时不适用)

投标保证金缴纳说明函

华晟 (广东) 招标采购有限公司:

_____ (投标人全称) 参加贵方组织的 _____ (项目名称) 采购编号: _____
_____ 的采购活动。我方已按招标文件规定, 通过 _____ (转账/支票/汇票) 形式缴
纳投标保证金人民币 _____ (大写) _____ 元。

请贵公司退还时退回以下账户:

投标人名称: _____

投标人开户银行: _____

投标人银行帐号: _____

投标人法定代表人 (或其授权代表) 签字 (签章): _____

投标人名称 (盖公章): _____

日期: _____ 年 _____ 月 _____ 日

备注:

1. 投标人退还投标保证金账户必须与递交投标保证金账户一致 (资金收支两条线情况除外)。
2. 若投标人投标后, 其单位名称变更或银行账户出现问题, 需同时提供相关材料 (加盖公章) 给采购代理机构, 否则由此造成的投标保证金退还滞后或错误的责任由投标人自负。
3. 递交保函的投标人请将保函复印件粘贴于此页, 原件单独封装随同投标文件一起递交。

附:

(粘贴转帐凭证复印件, 可后附)

(四) 需要采购人接受的附加条件

序号	投标人需要采购人提供的附加条件
1	
2	
3	
.....	

投标人法定代表人（或其授权代表）签字（签章）：_____

投标人名称（盖公章）：_____

日期： 年 月 日

备注：

1. 投标人完成本项目需要采购人配合或提供的附加条件必须在上表列出，填写于其他地方的附加条件不予承认，若不填写或填写“无”，则视为投标人同意按招标文件现有条件完成本项目。
2. 如上表所列附加条件含有采购人不能接受的内容，将被视为无效投标。

(五) 其他资质证明文件（若无，可不填写）

五、商务部分

(一) 商务要求响应表

序号	商务要求	响应情况	无/正/负 偏离	偏离概述	投标证明文件 页码(如有)
1					
2					
3					
.....					

投标人法定代表人(或其授权代表)签字(签章): _____

投标人名称(盖公章): _____

日期: 年 月 日

备注:

本表需对《第二部分 用户需求书》的商务要求条款内容逐条响应,如投标人完全响应,则请在偏离栏内注明“无偏离”;偏离则请注明“正/负偏离”,并在“偏离概述”栏内扼要说明偏离情况,如要求证明材料,需标注证明材料具体页码。

(二) 类似/同类项目业绩一览表

序号	项目名称	合同金额	实施时间	用户名称	联系人及 联系方式	投标证明 文件页码
1						
2						
3						
...						

投标人法定代表人（或其授权代表）签字（签章）：_____

投标人名称（盖公章）：_____

日期： 年 月 日

备注：

1. 需根据商务评审表的要求提交相应证明资料（若评审表有要求）。
2. 业绩须是以投标人名义完成的项目。

(三) 其他商务评审内容

(四) 投标人认为有必要提供的其他商务方面证明文件 (如无可删除)

六、技术部分

(一) 实质性响应条款一览表

实质性响应条款一览表

序号	实质性响应条款	投标人响应情况	差异
1			
2			
...			

说明：

本表所列条款必须一一予以响应，“投标人响应情况”一栏应填写具体的响应内容，有差异的要具体说明。

(二) 技术方案一般性条款响应差异表**技术方案一般性条款响应差异表**

序号	货物名称	招标参数	投标参数	偏离情况	厂家资料
1					有/无
2					
3					
...					

填报要求：

1. 本表的货物名称须与《报价明细表》一致。
2. 投标人必须按招标参数的格式描述投标参数，并在偏离情况栏标明“无偏离”、“正偏离”或“负偏离”，关键的指标请填写厂家资料查阅页码。
3. 投标参数应与厂家的产品资料一致，不一致的以厂家资料为准。

(三) 项目人员

项目经理简历表

姓名		性别		年龄	
职务		职称		学历	
办公电话		住宅电话		移动电话	
参加工作时间		从事项目经理年限			
具有认证资质					
已完成项目情况					
投标单位	项目名称	建设规模	竣工日期	工程质量	

承担本项目主要技术人员和售后服务人员表

姓名	部门和职务	职责	常住地	获得认证资质证书	主要资历、经验及承担过的项目

填报要求：

1. 上表列出的人员，需附其资格证书的扫描件。

2. 提供上述人员在本单位服务的外部证明材料，如投标截止日之前六个月以内的代缴个税税单或参加社会保险的《投保单》或《社会保险参保人员证明》等。

投标人法定代表人（或其授权代表）签字（签章）：_____

投标人名称（盖公章）：_____

日期： 年 月 日

（四）项目技术方案（投标产品介绍及参数说明）

主要内容应包括但不限于以下：

1. 对招标文件的技术参数的响应程度
2. 售后服务承诺及维保体系
3. 投标人认为有必要的其他内容

(五) 履约进度计划表及项目整体验收计划

序号	拟定时间安排	计划完成的工作内容	实施方建议或要求
1	拟定 年 月 日		
2	月 日— 月 日		
3	月 日— 月 日		
4	月 日— 月 日		
.....

投标人法定代表人（或其授权代表）签字（签章）： _____

投标人名称（盖公章）： _____

日期： 年 月 日

(六) 产品适用政府采购政策情况表

产品适用政府采购政策情况表

中小企业扶持政策	如属所列情形的，请在括号内打“√”：				
	（ ）小型、微型企业投标且全部提供本企业制造的产品。				
	（ ）小型、微型企业投标且部分提供本企业制造的产品，请填写下表内容：				
	产品名称(品牌、型号)	制造商	制造商 企业类型	金额	
	本企业小型、微型企业产品金额合计①				
	（ ）小型、微型企业投标且提供其它小型、微型企业产品的，请填写下表内容：				
	产品名称(品牌、型号)	制造商	制造商 企业类型	金额	
其它企业小型、微型企业产品金额合计②					
小型、微型企业产品金额总计（①+②）					
节能产品	所投产品名称	在《节能产品政府采购品目清单》中的产品类别名称	节能产品认证证书		金额
			认证机构	证书有效期	

	节能产品金额合计				
	比重（节能产品金额/投标总价）				%
	节能产品证明材料见《技术文件》第 至 页。				
环境标志产品	所投产品名称	在《环境标志产品政府采购品目清单》中的产品类别名称	环境标志产品认证证书		金额
			认证机构	证书有效期	
	环境标志产品金额合计				
	比重（环境标志产品金额/投标总价）				%
	环境标志产品证明材料见《技术文件》第 至 页。				

填报要求：

1. 本表的产品名称、品牌、型号和金额应与《报价明细表》一致。
2. 制造商为小型或微型企业时才需填“制造商企业类型”栏，填写内容为“小型”或“微型”。
3. 请提供所投节能产品属于《节能产品政府采购品目清单》范围中政府优先采购产品类别的相关内容页（并对相关内容作圈记）、市场监管总局公布的参与实施政府采购节能产品认证机构名录截图及该产品获得的由国家确定的认证机构出具

的、处于有效期之内的节能产品认证证书（注：属于《节能产品政府采购品目清单》范围中政府强制采购产品类别的，在价格评审中不作价格扣除，投标人无需将该产品填写在此表中）。

4. 请提供所投环境标志产品属于《环境标志产品政府采购品目清单》范围的相关内容页（并对相关内容作圈记）、市场监管总局公布的参与实施政府采购环境标志产品认证机构名录截图及该产品获得的由国家确定的认证机构出具的、处于有效期之内的环境标志产品认证证书。

5. 请投标人正确填写本表，所填内容及相关证明材料将作为价格评审价格扣除的依据。所填内容应与对应的证明资料相符，如不一致的，可能导致该项的得分为 0 分。

（七）其他技术评审内容

（八）投标人认为有必要提供的其他技术方面证明文件（如无可删除）

七、招标代理服务费支付承诺书

招标代理服务费支付承诺书

致：华晟（广东）招标采购有限公司

如果我方在贵公司组织的_____项目编号：_____中获得中标，我方保证在获取本项目《中标通知书》前或最迟不晚于本项目采购合同签订前，按招标文件规定，向贵公司交纳招标代理服务费。

我方如违约，愿凭贵公司开出的违约通知，在采购人支付我方的中标合同款中按招标代理服务费的 200%代为扣付；以银行保函（或《政府采购投标担保函》）方式提交投标保证金时，同意和要求投标保函开立银行（或开立《政府采购投标担保函》的担保机构）应华晟（广东）招标采购有限公司的要求办理支付手续。

特此承诺！

投标人法定代表人（或其授权代表）签字（签章）：_____

投标人名称（盖公章）：_____

日期： 年 月 日

八、资格性审查证明文件

(一) 投标人应具备《政府采购法》第二十二条规定的条件，提供下列材料：

1. 具有独立承担民事责任的能力（提交有效的营业执照或事业单位法人证书等证明文件）

2. 具有良好的商业信誉和健全的财务会计制度（提供符合要求的财务状况报告复印件或银行出具的资信证明材料复印件）

3. 具有履行合同所必需的设备和专业技术能力

我方具有履行合同所必需的设备和专业技术能力，我单位为本项目实施提供以下设备和专业技术人员：

序号	设备名称或专业技术人员	数量	单位	备注
1				
2				
3				
.....

投标人法定代表人（或其授权代表）签字（签章）：_____

投标人名称（盖公章）：_____

日期： 年 月 日

备注：此表格式仅作参考，投标人可自定格式或提供其他证明材料。

4. 有依法缴纳税收和社会保障资金的良好记录

4.1 提供投标截止日前六个月内任意一个月的的纳税证明复印件

4.2 提供投标截止日前六个月内任意一个月的缴纳社会保险证明材料

5. 资格性审查承诺函

声 明 函

致：华晟（广东）招标采购有限公司

我单位参与_____（项目名称）_____（项目编号）投标，我单位郑重声明：

1. 我方参加本次招标活动前三年内，在经营活动中无重大违法活动记录；
2. 我方符合法律、行政法规规定的其他条件；
3. 我方与其他投标供应商不存在单位负责人、法人为同一人或者存在直接控股、管理关系。
4. 我方非联合体参与投标。

我方对此声明负全部法律责任。

投标人法定代表人（或其授权代表）签字（签章）：_____

投标人名称（盖公章）：_____

日期： 年 月 日

(二) 资格性审查要求的其他资质证明文件（若无，可不填写）

1.

2.

3.

九、开标信封

从正本复印下列内容，装入“开标信封”，独立密封。

- (1) 开标一览表（从正本复印）
- (2) 投标报价明细表（从正本复印）
- (3) 投标保证金说明函（从正本复印）
- (4) 电子版投标文件（以 U 盘形式提供）

第七部分 附件

（以下格式文件不属于投标文件必须具有的内容，由投标人根据需要选用，不需要的可删除）

一、政府采购投标（报价）担保函

编号：

华晟（广东）招标采购有限公司：

鉴于_____（以下简称“投标/报价人”）拟参加_____项目(编号为_____)(以下简称“本项目”)的投标（报价），根据本项目招标文件，供应商参加投标（报价）时应向你方交纳投标（报价）保证金，且可以政府采购投标担保函的形式交纳投标（报价）保证金。应供应商的申请，我方以保证的方式向您方提供如下投标（报价）保证金担保：

一、保证责任的情形及保证金额

（一）在投标（报价）人出现下列情形之一时，我方承担保证责任：

1. 中标后投标（报价）人无正当理由不与采购人签订《政府采购合同》；
2. 招标文件规定的投标（报价）应当缴纳投标（报价）保证金的其他情形。

（二）我方承担保证责任的最高金额为人民币_____元（大写_____元整），即本项目的投标（报价）保证金金额。

二、保证的方式及保证期间

我方保证的方式为：连带责任保证。

我方的保证期间为：自本保函生效之日起至超过本项目投标有效期 30 天。

三、承担保证责任的程序

1. 你方要求我方承担上述第一款保证责任时，应在本保函保证期间内向我方发出书面索赔通知。索赔通知应写明要求索赔的金额，支付款项应到达的账号，并附有证明投标（报价）人发生我方应承担保证责任情形的事实材料。

2. 我方在收到索赔通知及相关证明材料后，在五个工作日内进行审查，符合应承担保证责任情形的，我方应按照你方的要求代投标（报价）人向你方支付投标（报价）保证金。

四、保证责任的终止

1. 保证期间届满你方未向我方书面主张保证责任的，自保证期间届满次日起，我方保证责任自动终止。

2. 我方按照本保函向你贵方履行了保证责任后，自我方向你贵方支付款项（支付款项从我方账户划出）之日起，保证责任终止。

3. 按照法律法规的规定或出现我方保证责任终止的其它情形的，我方在本保函项目的保证责任亦终止。

五、免责条款

1. 依照法律规定或你方与投标（报价）人的另行约定，全部或者部分免除投标（报价）人投标（报价）保证金义务时，我方亦免除相应的保证责任。

2. 因你方原因致使投标人发生本保函第一条第（一）款约定情形的，我方不承担保证责任。

3. 因不可抗力造成投标人发生本保函第一条约定情形的，我方不承担保证责任。

4. 你方或其他有权机关对招标文件进行任何澄清或修改，加重我方保证责任的，我方对加重部分不承担保证责任，但该澄清或修改经我方事先书面同意的除外。

六、争议的解决

因本保函发生的纠纷，由你我双方协商解决，协商不成的，通过诉讼程序解决，诉讼管辖地法院为_____。

七、保函的生效

本保函自我方加盖公章之日起生效。

保证人：

法定代表人：

年 月 日

二、制造商（或授权方）授权书（要求提交授权书时选用）

（采购人/华晟（广东）招标采购有限公司）：

我方_____（制造商名称）是依法成立、有效存续并以制造（或总代理）_____（产品名称）为主的法人，主要营业的地点设在_____（制造商地址）/（授权方地址）_____。兹授权_____（投标人名称）_____作为我方合法的代理人进行下列活动：

1. _____

2. _____

.....

作为制造商/总代理，我方保证以投标人合作者身份来约束自己，并对_____（投标人名称）_____作出的与我方提供的产品有关的承诺共同和分别负责。

授权有效期为本授权书签署生效之日起至项目的采购合同履行完毕止，若投标人未中标，其有效期至该项目招投标活动结束后自动终止。

我方于_____年_____月_____日签署本文件。

制造商（或授权方）名称：_____（盖章）

法定代表人（或授权代表）：_____（签字或盖章）

职务：_____

部门：_____

四、质疑函格式

质疑函

一、质疑供应商基本信息

质疑供应商：.....
地址：..... 邮编：.....
联系人：..... 联系电话：.....
授权代表：.....
联系电话：.....
地址：..... 邮编：.....

二、质疑项目基本情况

质疑项目的名称：.....
质疑项目的编号：..... 包号：.....
采购人名称：.....
采购文件获取日期：.....

三、质疑事项具体内容

质疑事项 1：.....
事实依据：.....
.....
法律依据：.....
.....

质疑事项 2

.....

四、与质疑事项相关的质疑请求

请求：.....

签字(签章)：..... 公章：.....

日期：.....

备注：

1. 供应商提出质疑时，应提交质疑函和必要的证明材料。
2. 质疑供应商若委托代理人进行质疑的，质疑函应按要求列明“授权代表”的有关内容，并在附件中提交由质疑供应商签署的授权委托书。授权委托书应载明代理人的姓名或者名称、代理事项、具体权限、期限和相关事项。

3. 质疑供应商若对项目的某一分包进行质疑，质疑函中应列明具体分包号。
4. 质疑函的质疑事项应具体、明确，并有必要的事实依据和法律依据。
5. 质疑函的质疑请求应与质疑事项相关。
6. 质疑供应商为自然人的，质疑函应由本人签字；质疑供应商为法人或者其他组织的，质疑函应由法定代表人、主要负责人，或者其授权代表签字或者盖章，并加盖公章。

不按上述要求拟写的质疑函，华晟（广东）招标采购有限公司将有可能不予受理。

五、投诉书格式

投诉书范本

一、投诉相关主体基本情况

投诉人：

地 址： 邮编：

法定代表人/主要负责人：

联系电话：

授权代表： 联系电话：

地 址： 邮编：

被投诉人 1：

地 址： 邮编：

联系人： 联系电话：

被投诉人 2

.....

相关供应商：

地 址： 邮编：

联系人： 联系电话：

二、投诉项目基本情况

项目名称：

采购编号： 包号：

采购人名称：

代理机构名称：

采购文件公告：是/否 公告期限：

采购结果公告：是/否 公告期限：

三、质疑基本情况

投诉人于.....年.....月.....日,向.....提出质疑, 质疑事项为:

.....

采购人/代理机构于.....年.....月.....日,就质疑事项作出了答复/没有在法定期限内作出答复。

四、投诉事项具体内容

投诉事项 1:

事实依据:

法律依据：

投诉事项 2

.....

五、与投诉事项相关的投诉请求

请求：

签字(签章)：

公章：

日期：

投诉书制作说明：

1. 投诉人提起投诉时，应当提交投诉书和必要的证明材料，并按照被投诉人和与投诉事项有关的供应商数量提供投诉书副本。

2. 投诉人若委托代理人进行投诉的，投诉书应按要求列明“授权代表”的有关内容，并在附件中提交由投诉人签署的授权委托书。授权委托书应当载明代理人的姓名或者名称、代理事项、具体权限、期限和相关事项。

3. 投诉人若对项目的某一分包进行投诉，投诉书应列明具体分包号。

4. 投诉书应简要列明质疑事项，质疑函、质疑答复等作为附件材料提供。

5. 投诉书的投诉事项应具体、明确，并有必要的事实依据和法律依据。

6. 投诉书的投诉请求应与投诉事项相关。

7. 投诉人为自然人的，投诉书应当由本人签字；投诉人为法人或者其他组织的，投诉书应当由法定代表人、主要负责人，或者其授权代表签字或者盖章，并加盖公章。