

采购需求

第 1 包 化学反应工程本科教学实验装置

一、总则

1、工作条件

除非在技术规格中另有说明，所有仪器、设备和系统都应符合下列要求：

- 1.1 适于在气温为摄氏 $-40^{\circ}\text{C}\sim+50^{\circ}\text{C}$ 和相对湿度为 90%的环境条件下运输和贮存。
- 1.2 适于在电源 220V ($\pm 10\%$) /50Hz、气温摄氏 $+15^{\circ}\text{C}\sim+30^{\circ}\text{C}$ 和相对湿度小于 80%的环境条件下运行。**能够连续正常工作。**
- 1.3 配置符合中国有关标准要求的插头，如果没有这样的插头，则需提供适当的转换插座。
- 1.4 如产品达不到上述要求，投标人应注明其偏差。如仪器设备需要特殊工作条件（如水、电源、磁场强度、温度、湿度、动强度等）投标人应在投标书中加以说明。

2、验收标准

除非在技术规格中另有说明，所有仪器、设备和系统按下列要求进行验收：

- 2.1 仪器设备运抵安装现场后，买方将与卖方共同开箱验收，如卖方届时不派人来，则验收结果应以买方的验收报告为最终验收结果。买方发现所提供的仪器品质和技术规范不符合合同要求时，或有明显损坏，买方有权要求卖方负责更换。卖方应承担相应责任并负责赔偿全部损失，并承担由此给买方带来延期使用等方面造成的损失。
- 2.2 验收标准以中标人提供的投标文件中所列的指标为准（该指标应不低于招标文件所要求的指标）。任何虚假指标响应一经发现即作废标，卖方必须承担由此给买方带来的一切经济损失和其它相关责任。如因乙方原因使仪器不能正常使用，乙方应承担全部责任。
- 2.3 验收由采购人、中标人及相关人员依国家有关标准、合同及有关附件要求进行，验收完毕由采购人及中标人在验收报告上签名。
- 2.4 乙方需要配合甲方完成学校组织技术专家在场的验收，并出具验收报告。最终验收以学校验收为准。

3、本技术规格书中标注“*”号的为关键技术参数，对这些关键技术参数的任何负偏离将导致废标。

4、如具体技术规格中与本总则不一致之处，以具体技术规格中的要求为准。

二、具体技术规格

1. 工作条件：

1.1 见总则第1条。（如无特殊要求）

1.2 如有特殊要求应逐项列出有关工作环境条件的要求

1.3 如供电、供水、温度、湿度、抗振动、抗干扰要求等等

2. 设备用途：

本项目所采购设备服务于本科生《能化专业综合实验》的课程实验教学以及研究生《电化学反应工程》的实验教学工作。实验内容为有机小分子（如甲醇、甲酸、乙二醇）等电催化氧化催化剂的活化处理及电催化活性面积、面积比活性、稳定性的检测；电解水制氢催化剂的载体预处理及催化剂本征活性、阴离子交换膜的性能测试及电解水制氢催化剂的连续制备，膜电极及单解槽的活性与稳定性测试。

3. 技术规格：

3.1 总体要求：

▲1、有机小分子（如甲醇、甲酸、乙二醇）等电催化氧化实验设备具备在线检测电催化剂的面积比活性、质量比活性及稳定性

▲2、电化学测试系统：四通道，电压控制范围： $\pm 10V$ ，槽压为 $\pm 21 V$ ；电流控制范围： $\pm 1 A$ （扩展至 $20A$ ）电位分辨率： $\leq 1 \mu V$ ，电流分辨率： $1pA$ （可选 $100fA$ ）

*3、阴离子交换膜电解水制氢设备要求阴离子交换膜膜电极尺寸： $2 cm \times 2 cm$ 。可测试极化曲线，电流密度： $0-4.0 A/cm^2$ ，实时测试膜电极电压和电流；

*4、阴离子交换膜电解水制氢设备要求可实现阴离子交换膜电解水制氢催化剂连续制备，要求对 $50 cm$ 宽幅催化剂载体及催化剂进行卷对卷的程序化预处理、活化和电沉积、催化剂干燥和焙烧等程序操作。

3.2 有机小分子电催化氧化实验设备

▲3.2.1 有机小分子电催化氧化实验设备要求采用三电极体系测试燃料电池催化剂的电化学活化面积、面积比活性。三电极测试系统要符合国标 GB/T45092-204。具体的，见图 1。其中，对电极（辅助电极）正对测试电极工作面摆放，距离 4 厘米，参比电极与测试电极底边平齐，与测试电极相距 1 mm。端头中心位置处于测试电极平面的延伸面上。

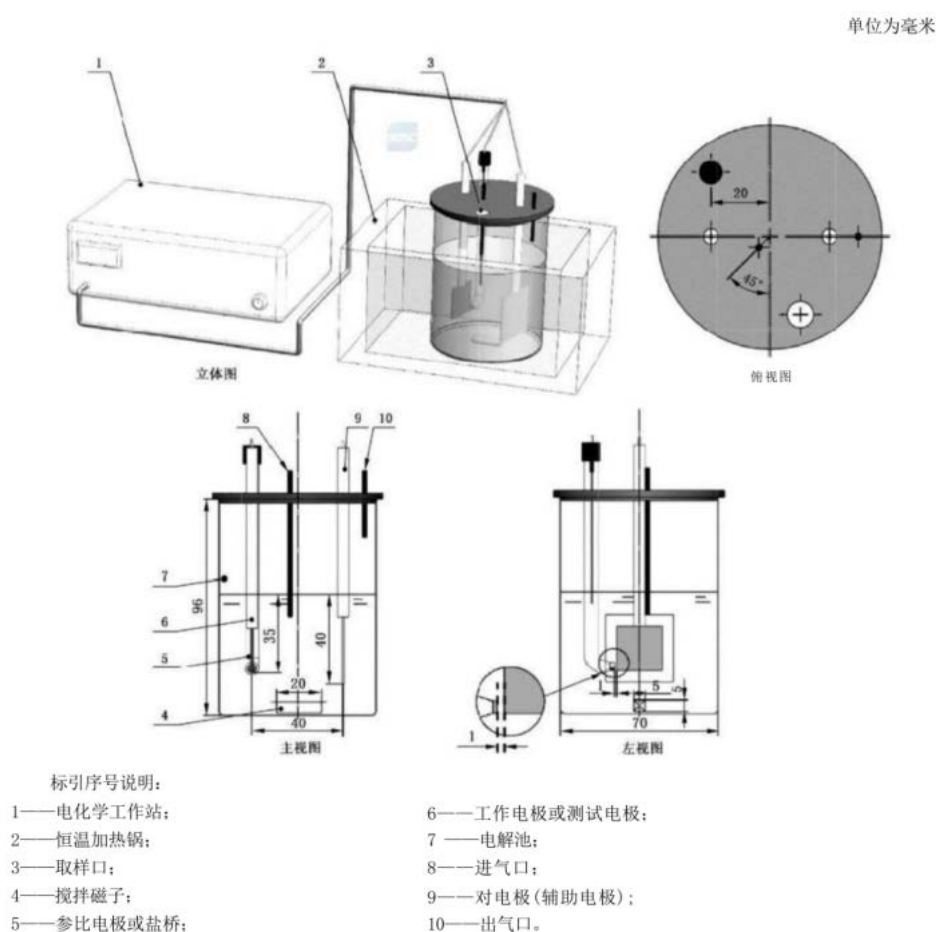


图 1. 三电极测试系统示意图

3.2.2 三电极测试系统所需电化学工作站

要求有四通道，具体的技术指标如下：

▲（1）硬件参数指标

测量通道：4

恒电位控制范围：±10V	恒电流控制范围：±1A（扩展至 20A）
电位控制精度：≤0.1%	电流控制精度：≤0.1%
电位灵敏度：≤1 μV	电流灵敏度：≤1pA（可选 100fA）
电位上升时间：1 μs	电流量程：2A~2nA 10 档
参比电极输入阻抗：10 ¹³ Ω 8pF	最大输出电流：±1A（扩展至 20A）
槽压输出：±21V	电流扫描增量：1mA@1A/ms
CV 和 LSV 扫描速度：0.001mV~10000V/s	电位扫描电位增量：≤0.076mV @1V/ms
CA 和 CC 脉冲宽度：0.0001~65000s	DPV 和 NPV 脉冲宽度：0.0001~1000s
SWV 频率：0.001~100KHz	CV 的最小电位增量：0.020mV
AD 数据采集：16bit@1MHz， 20bit@1KHz	电流与电位量程：自动设置
DA 分辨率：16bit，建立时间：1 μs	低通滤波器：8 段可编程
通讯接口：网口	

▲（2）电化学阻抗测量指标

信号发生器	
频率响应：10 μHz~1MHz	交流信号幅值：0mV~2500mV
频率精确度：≤0.005%	信号分辨率：≤0.1mV RMS
DDS 输出阻抗：50 Ω	直流偏压：-10V~+10V
正弦波失真率：<1%	波形：正弦波，三角波，方波
扫描方式：对数/线性，增加/下降	
信号分析器	
最大积分时间：10 ⁶ 个循环或者 10 ⁵ s	测量时间延迟：0~10 ⁵ s
最小积分时间：10ms 或者一个循环的最长时间	
直流偏置补偿	
电位补偿范围：-10V~+10V	电流补偿范围：-1A~+1A

带宽调整：自动或手动设置，共 8 级可调

○3.2.3 三电极测试系统所需恒温加热锅

控制温度从室温到 80℃，专业做水浴设备的品牌，控温精度±0.5℃，功率覆盖 300W。

○3.2.4 三电极测试系统所需气体流量计

气体流量控制采用质量流量计，量程为 0~100 SCCM. 精度±1% F.S.，气体介质为氮气。

3.3 阴离子交换膜电解水制氢实验设备

设备用途：AEM 膜电极与单电解槽测试系统，是用于平行测试多个 AEM 膜电极与单电解槽性能，对膜电极的极化曲线和稳定性进行表征，用以评价膜电极、催化剂性能。AEM 膜电极与单电解槽测试系统包含：直流电源模块、温控子系统、配液子系统、AEM 电解槽（单室）、保护系统；

▲3.3.1 直流电源模块

- (1) 恒压充电电压控制范围 0-5V，分辨率和稳定精度±0.05%of F.S.；
- (2) 电流量程分级别自动切换，量程 100A，电流分辨率和稳定精度±0.05%of F.S.；
- (3) 单通道最大功率≤500W；
- (4) 电流相应时间<1ms；
- (5) 数据记录频率>5Hz；
- (6) 可编程测试；

▲ 3.3.2 配液子系统

- (1) 反应电解液为碱液(AEM)，且流量控制范围为 0-160 mL/min，每个电解槽独立控制流量。
- (2) 流量控制精度为 0.5%满流量；
- (3) 高硼硅溶液瓶；

○3.3.3 温控子系统

- (1) 反应电解槽温度控制为室温至 90℃，控制精度为±0.2℃；

(2) 温度控为自动控温 PID 程序控温；

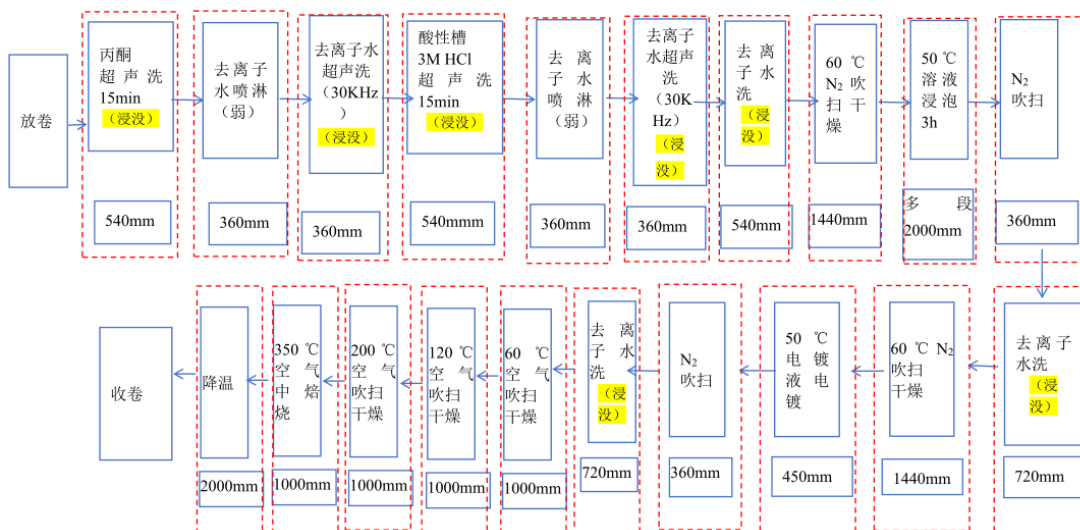
(3) 加热功率：2×120W；

(4) 抗腐蚀加热棒；

3.3.4 阴离子交换膜电解水制氢催化剂活化/预处理与制备系统

* (1) 采用卷对卷连续电镀工艺实现阴离子交换膜电解水制氢催化剂的活化/预处理与制备，载体分别在三个超声池中清洗，清洗液分别是丙酮、去离子水、稀盐酸，超声池，清洗完之后进行收卷，收卷后在真空干燥箱干燥，进行处理后的催化剂基底再进行卷对卷电镀，电镀后再水洗后进入干燥和焙烧工序。该阴离子交换膜电解水制氢催化剂活化/预处理与制备系统具备的具体的单元操作及设备要求如图 2 所示。所述单元缺一不可。

图 2. 卷对卷连续镀工艺流程图



注明：所标长度均为槽的有效长度，单位 mm

* (2) 阴离子交换膜电解水制氢催化剂活化/预处理与制备系统要求满足宽度 500mm 的泡沫金属基材，卷对卷速度为 10 mm~50 mm/min，在电镀前要求预处理后的泡沫金属基材在三电极体系下测试的过电位<1.7 V，阻抗在 6~12 欧姆。图 2 中给出长度均为设备内部有效长度，设备宽应保证 500mm 宽幅的泡沫金属基材走卷，高度均设置为 600mm，设置液体循环，所述容器材质应为不锈

钢 304 或 316L，电镀池采用聚四氟乙烯材质，导向轮为聚四氟乙烯材质或不锈钢材质。干燥和焙烧单元具备程序升温控制，温度控制精度（控制精度 1℃）。

○（3）真空烘箱：温度范围：+10~250℃（控制精度 1℃），真空度：<133 Pa（约 1 mmHg），容积：215 L（内胆 560×600×640mm），数显温控±1℃波动，不锈钢内胆，钢化双层玻璃门，支持 30 段编程，功率：2.2 kW（AC220V）。真空泵使用耐腐蚀隔膜泵，具备连续长时间（24 小时）抽真空。

▲（4）稳定性测试电化学工作站技术参数

测量通道：2 个	
通道绝缘电阻：>100MΩ	通讯方式：网口通讯
恒电位控制范围：±10V	恒电流控制范围：±1A(扩展至 20A)
电位控制精度：0.1%×满量程读数±1mV	电流控制精度：0.1%×满量程读数
电位灵敏度：10 μV (>100Hz)，3 μV (<10Hz)	电流灵敏度：≤1pA
电位上升时间：≤1 μS (<10mA:)，≤10 μS (<2A)	电流量程：2A~2nA（共 10 档）
参比电极输入阻抗：10 ¹² Ω 20pF	最大输出电流：±1A
槽压输出：±21V	电流扫描增量：1mA @1A/mS
CV/LSV 扫描速度：0.001mV~10000V/s	电位扫描增量：0.076mV @1V/mS
CA/CC 脉冲宽度：0.0001~65000s	DPV/NPV 脉冲宽度：0.0001~1000s
SWV 频率：0.001~100kHz	CV 最小电位增量：0.075mV
AD 数据采集：16bit@1MHz，20bit@1kHz	IMP 频率：10 μHz~1MHz
DA 分辨率：16bit，DA 建立时间：1 μS	电流与电位量程设置：自动设置
低通滤波器：8 段可编程	

▲（5）电化学阻抗测量指标

信号发生器

频率响应：10 μ Hz~1MHz	交流信号幅值：0mV~2500mV
频率精确度：≤0.005%	信号分辨率：0.1mV RMS
DDS 输出阻抗：≤50 Ω	直流偏压：-10V~+10V
正弦波失真率：<1%	波形：正弦波，三角波，方波
扫描方式：对数/线性，增加/下降	
信号分析器	
最大积分时间：10 ⁶ 个循环或者 10 ⁵ s	测量时间延迟：0~10 ⁵ s
最小积分时间：10ms 或者一个循环的最长时间	
直流偏置补偿	
电位补偿范围：-10V~+10V	电流补偿范围：-1A~+1A
带宽调整：自动或手动设置，共 8 级可调	

▲（6）需配备电流放大器，在恒电位控制范围：±10V 时，恒电流控制范围从±1A 扩展至 20A。

○3.3.5 单电解槽

(1) 电解槽尺寸：膜电极有效活化面积为 2.0 cm*2.0 cm

(2) 电解槽材质：纯镍；

(3) 测温探头：抗腐蚀 K 偶；

(4) 流道：蛇形；

(5) 提供与电解槽相适应的垫片 100 片

○3.3.6 保护系统

(1) 电源滤波、短路保护、过流保护、防击穿保护；

(2) 液体防撒、可燃气体强制通风；

(3) 掉电数据保护、电压上下限保护、电流上下限保护、防反接保护、容量上限保护；

4. 产品配置要求

4.1 产品主体部分说明

4.1.1 有机小分子电催化氧化实验设备

两台套设备，每套设备配备一个四同道电化学工作站，四套三电极测试系统，每套三电极测试系统的间距能相距至少 1 米，以便四个小组（1 个小组 4 人）学生开展实验。

4.1.2 阴离子交换膜电解水制氢实验设备

两台套设备，每台套具备两个单电解槽，电解槽有效电极及阴离子交换膜面积为 2cm*2cm。含一套阴离子交换膜电解水制氢催化剂活化/预处理与制备系统。

1 台真空干燥箱. 1 台电化学工作站

4.2 要求的附件、专用工具和消耗品

4.2.1 逐项列出每台主机必需购置的附件、备件、及消耗品等的名称、技术性指标，这些都是必需购置的，**它们的价格均进入投标价。**

有机小分子电催化氧化实验设备所需配件，三电极体系的参比电极甘汞电极 16 支，对电极铂丝电极 16 支，玻碳电极 16 支。

真空烘箱，如需真空泵油，需配备 20 升适配的真空泵油。

4.3 其它保证仪器设备的正常运行和常规保养所需的附件、专用工具和消耗品。

5. 技术服务：

5.1 设备安装调试

5.1.1 要求中标人在最终用户处现场安装、调试，调试后验收时要达到的指标，

5.1.2 安装调试时间在设备到后 7 个工作日内进行。

5.2 技术培训

5.2.1 要求中标人提供用户所在地培训三次，每次培训时间 4 个小时，培训 4 人/次。

5.3 质保期：自验收合格之日起提供免费质保 3 年。

5.4 维修响应时间

设备投入使用后，若仪器发生问题，对相关的技术问题能在 24 小时内及时

进行响应，中标人可通过电话、传真、邮件等形式及时进行指导；若通过电话、传真、邮件等在 1 个工作日内仍不能解决问题，中标人工程师应在 48 小时内赶到采购人现场进行检修；若发生现场不能解决的问题，中标人可将仪器（或故障部件）带回进行处理，处理时间最长不超过 15 个工作日，质保期后，若仪器发生故障，中标人材料成本费用收取相关服务费及材料费。

6. 采购数量：

6.1 有机小分子电催化氧化实验设备

共 2 套，每套含 4 个三电极测试系统，2 台四通道电化学工作站，含 8 个三电极测试系统；

6.2 阴离子交换膜电解水制氢实验设备

共 2 套，每套含 2 个单电解槽。含 1 台套阴离子交换膜电解水制氢催化剂活化/预处理与制备系统，1 台真空烘箱，1 台多通道电化学工作站。

7. 交货地点（目的港：）北京市昌平区府学路 18 号中国石油大学（北京）东校区东教实验教学楼六层 605。

8. 交货日期：合同签订后，60 天内完成交货并安装调试。

9. 执行的相关标准：无。

10. 付款方式：本合同经双方法定代表人（负责人）或授权代表签字并加盖单位公章后生效。签订合同后采购人支付合同总金额 70%的款项，货到安装调试合格收合格后，采购人支付合同总金额剩余 30%的款项。