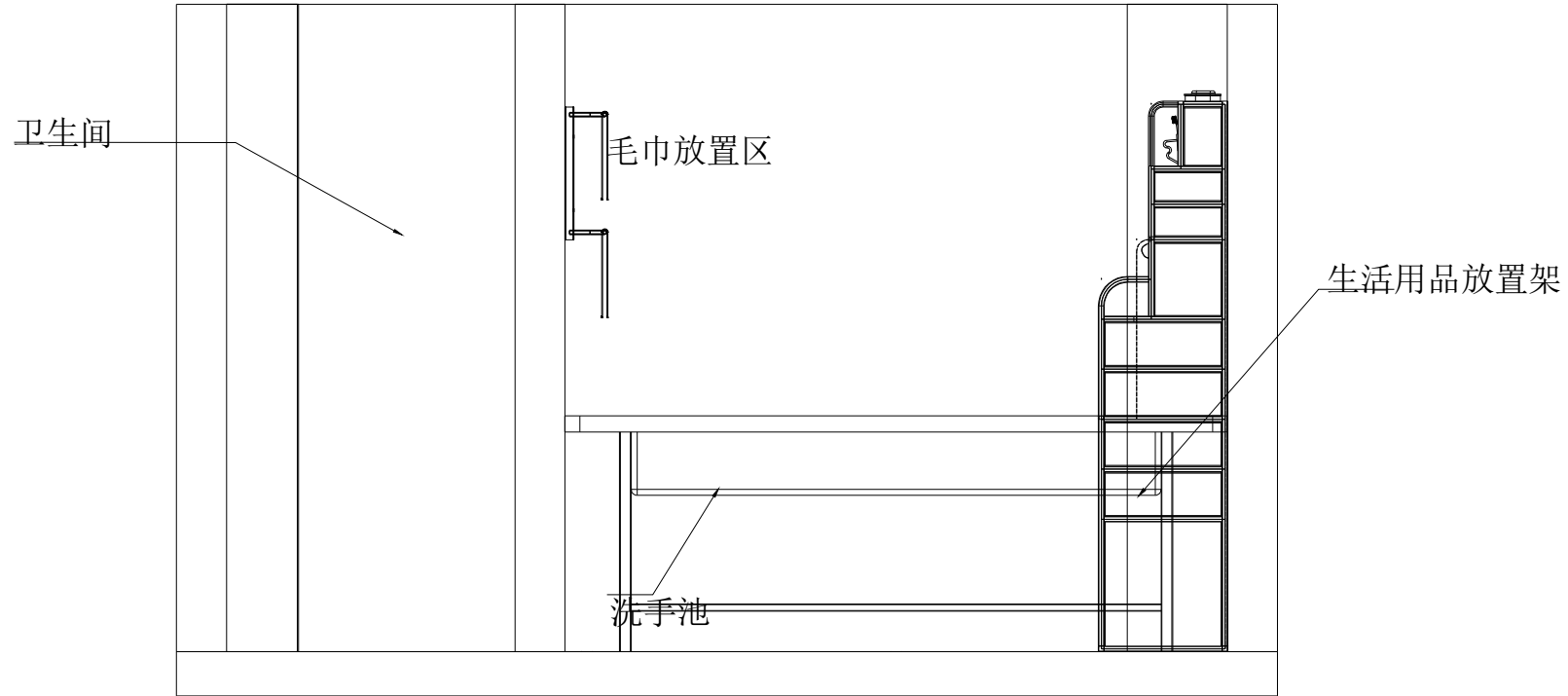


16人宿舍断面图



- 1、采用304不锈钢油磨拉丝板，板厚1.2mm；
- 2、前侧、后背、左右侧采用304不锈钢贴塑油磨拉丝板，板厚1.2mm；

≤50mm	±0.1				
≤180mm	±0.2				
≤500mm	±0.3	项目 名称			图 号
>500mm	±0.5				图 名
设计		工件类型		材 质	
校对		阶段标记	版本	比 例	数 量
工艺				1:1	重 量
批准		视角 \odot \square		共 1 张第 1 张	预处理

6

5

4

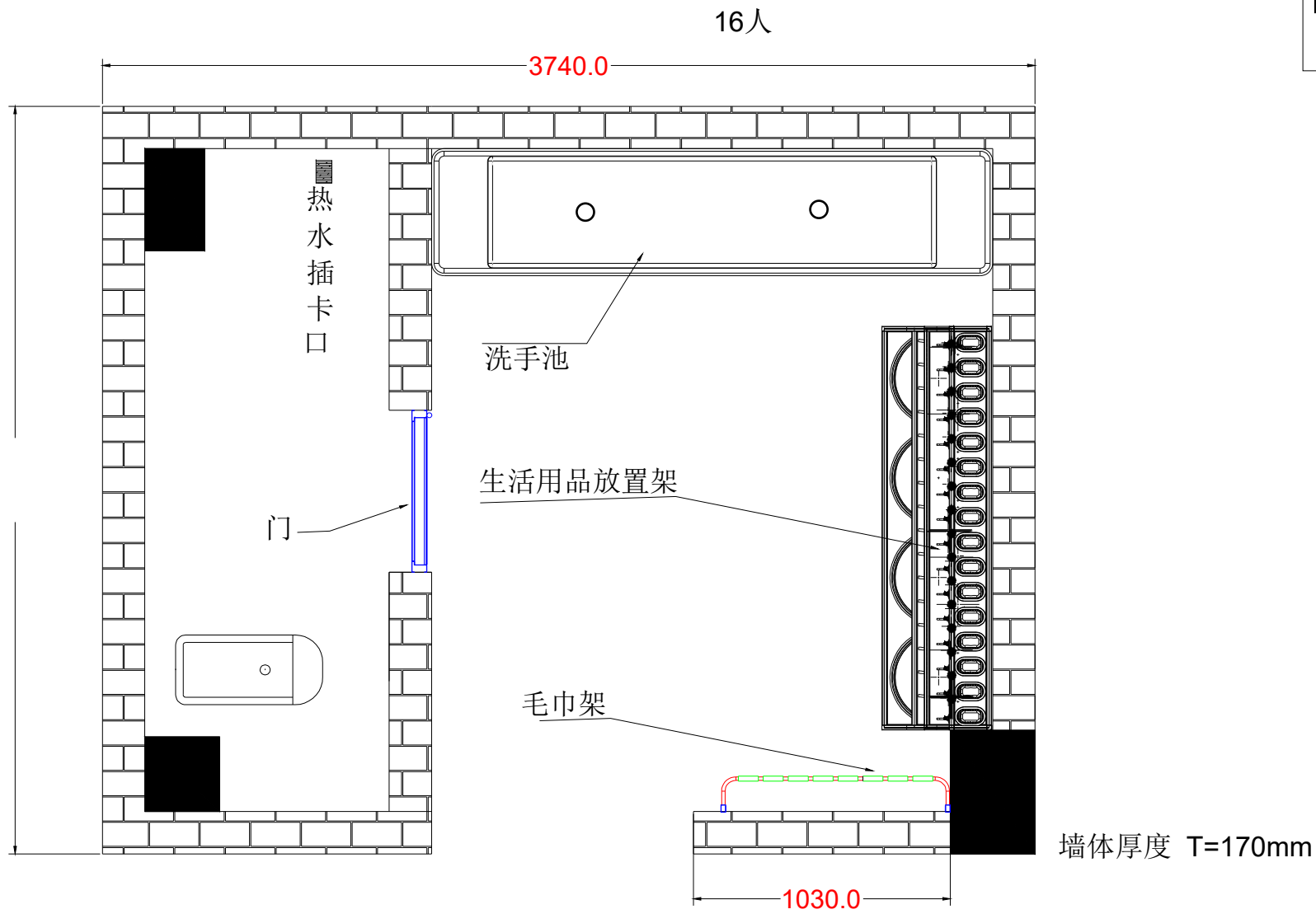
3

2

1

A

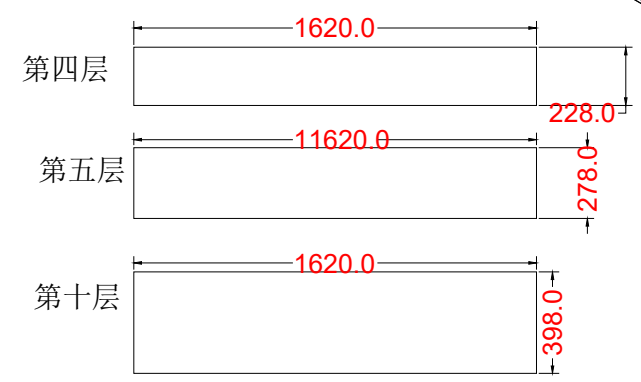
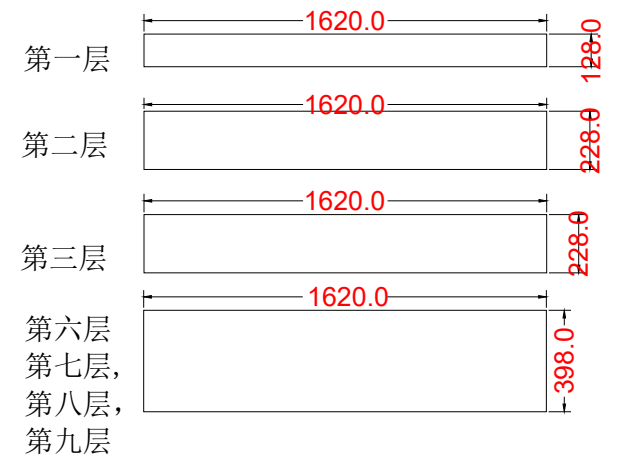
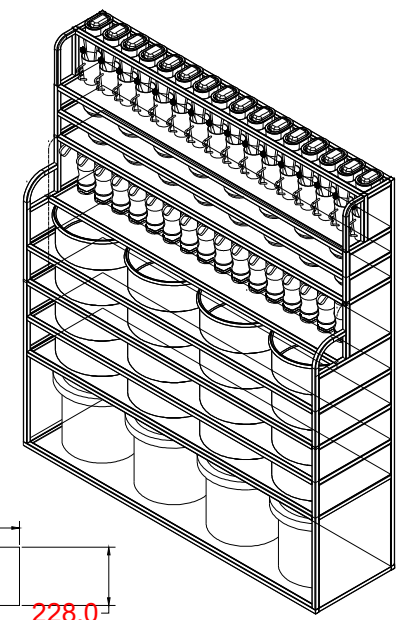
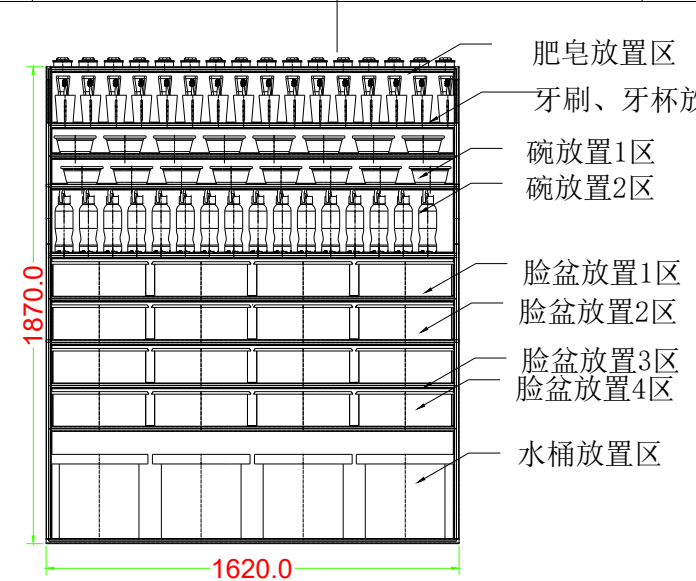
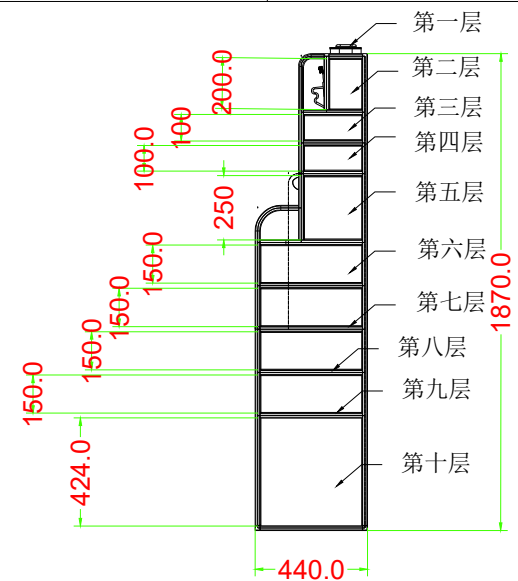
16人宿舍平面图



- 1、整体采用304不锈钢油磨拉丝板，板厚1.2mm；
- 2、不锈钢包边采用倒圆角，不得出现尖锐角。因每间大小不一，最终尺寸以实际现场测量为准

≤50mm±0.1				
≤180mm±0.2				
≤500mm±0.3	项目			图号
>500mm±0.5	名称			图名
设计	工件类型		材 质	
校对	阶段标记	版本	比例	数 量
工艺			1:1	重 量
批准	视角	共 1 张	第 1 张	g
		预处理		

16人宿舍生活用品放置架

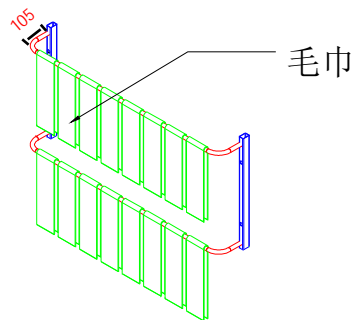
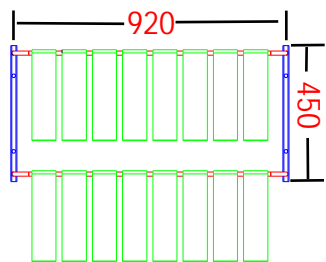


1、整体采用304不锈钢油磨拉丝板，板厚1.2mm；

≤50mm	±0.1				
≤180mm	±0.2				
≤500mm	±0.3	项目 名称			图号 图名
>500mm	±0.5				
设计		工件类型		材	质
校对		阶段标记 版本		数	量
工艺				重	量
批准		视角		g	

共 1 张第 1 张 预处理

16人宿舍毛巾放置架



1. 挂杆采用直径18MM厚1.2MM304不锈钢圆管倒弧形防滑挂杆.
2. 底座采用38mm*38mm厚1.20mm304不锈钢方管加固边架杆座

≤50mm	±0.1				
≤180mm	±0.2				
≤500mm	±0.3	项目 名称			图 号
>500mm	±0.5				图 名
设计		工件类型		材 质	
校对		阶段标记	版本	比例	数 量
工艺				1:1	重 量
批准		视角 ⊕ □		共 1 张第 1 张	预处理

6

5

4

3

2

1

A

A

B

B

C

C

D

D