

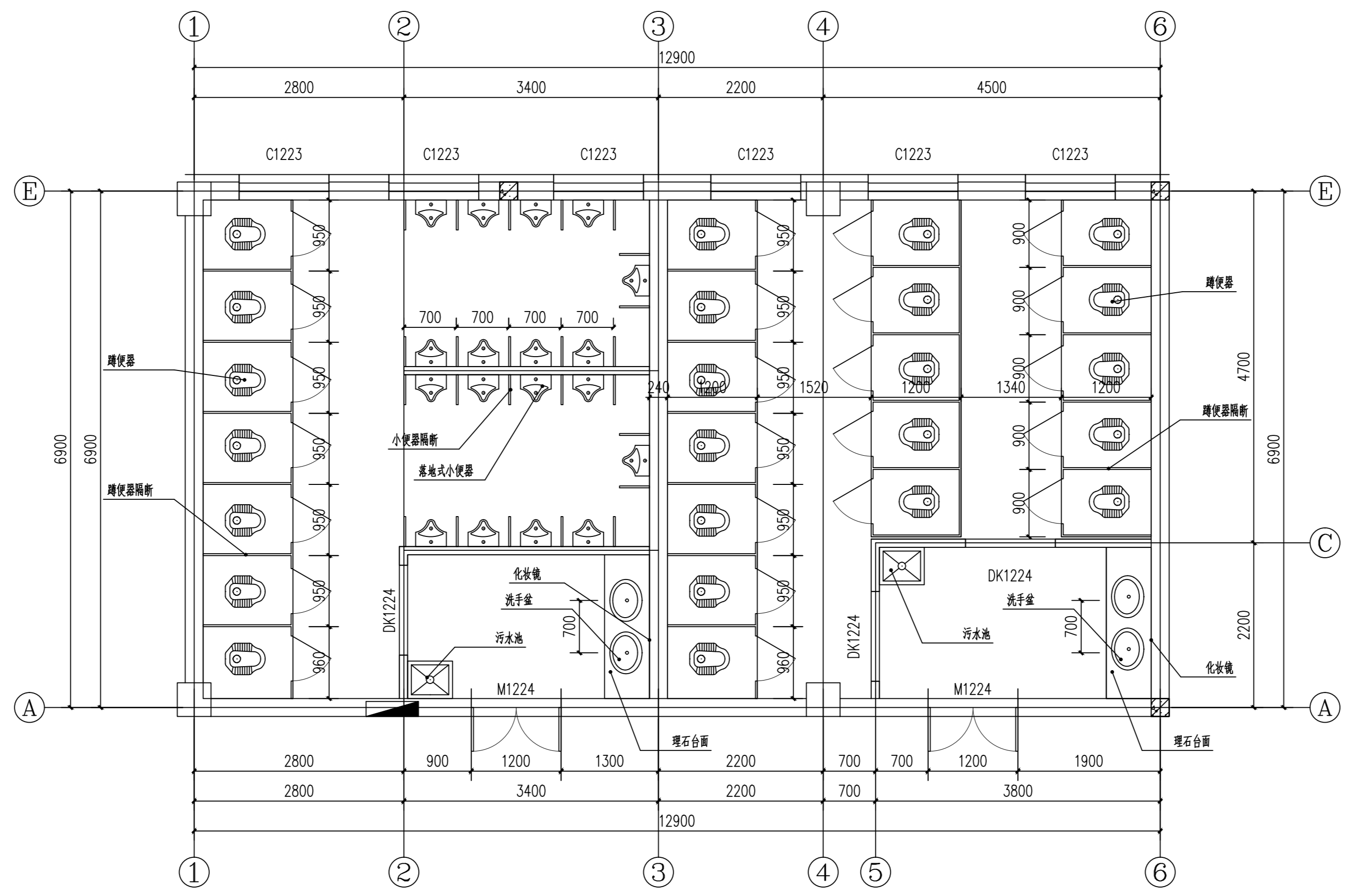
备注:本图版权归属本公司所有,未经本公司负责人书面许可,任何人不得擅自复制或复用。本图未经施工图审查合格,不得用于现场施工,仅供业主投资估算建设造价之参考图。

版权所有,不得转载、盗用。
ALL RIGHTS RESERVED, DON'T COPY, REPRODUCE.



中联合创设计有限公司
CHINA UNITED CREATIVE DESIGN CO., LTD.
■ 建筑行业(建筑工程)甲级 A122009183
■ 市政行业(给水、排水、热力、道路、桥梁、环境卫生工程)专业乙级 A222009092
■ 风景园林工程设计专项乙级 A222009092

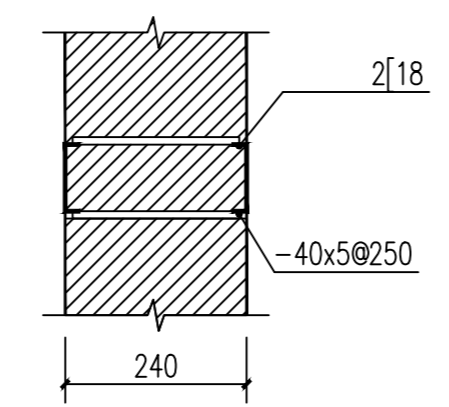
会签栏 COUNTER SIGNATURE			
建筑 ARCHIT.	电气 EL.EC.	结构 STRUCT.	暖通 HYAC.
给排水 PLUMBING			
签署区 STAMP AREA			



一层卫生间大样图 1:50

后砌非承重墙体设计说明

1. 新砌墙体采用Mu7.5空心砌块, M5混合砂浆砌筑。
新砌墙体采用Mu10普通红砖, M5混合砂浆砌筑。
2. 原墙与新砌墙体连接面必须经过铲墙、打毛、去浮尘、洒水处理, 以增加连接强度、减少结构裂缝的产生。
3. 墙体每隔500加一道2?6拉结钢筋, 一头伸入新砌墙内应不小于700mm, 拉结筋另一头须带膨胀螺丝, 表面应作防锈处理。
4. 施工当天的单墙砌体高度一般不得高于2000mm, 墙体砌至板底时, 应待砌块沉实后, 再用斜砖逐块砌筑。新砌墙体严禁当天粉刷墙体处理, 粉刷层未干时严禁开槽施工。
5. 新砌墙体必须遵循“横平竖直”的原则, 墙体垂直允许误差10mm。
6. 砌墙垒砖时, 尽量确保砖体连接缝隙间填满砂浆, 不得漏浆, 严禁干砖上墙。
7. 原墙一侧新砌墙体连接缝位置, 须将缝一侧100mm以上宽度的原墙粉刷层处理干净, 贴钢丝网固定后重新粉刷处理; 粉刷时新旧墙结合处若为夹角, 则需用嵌缝石膏找角, 乳胶漆贴牛皮纸绷带, 刮耐水防开裂腻子找平两遍, 打磨处理后方可刷涂料。
8. 砌体施工质量B级
9. 本说明未详尽之事皆按国家相应施工规范执行。



拆改门洞过梁槽钢过梁 1:10

支座250, 由特种工程施工单位深化施工方案

1. 凿除型钢位置墙体抹灰层。
2. 剔除墙体一侧水平缝砂浆, 凿缝, 深70mm, 吹净缝内灰粉, 两缝间隔三皮砖, 以刚好安置槽钢为宜。
3. 在结合面抹108胶水泥砂浆, 厚5mm并用胶泥嵌满凿缝, 随即贴嵌入型钢, 压紧, 楔子顶牢。
4. 相同方法安装另一侧型钢
5. 沿型钢翼缘每隔250mm打开宽50x50的洞口(间隔打开)焊上5厚40宽的钢板, 型钢采用螺栓拉结, 成活后用1:2.5水泥砂浆实洞口。
6. 钢梁底部采用20mm厚1:2水泥砂浆进行保护。

卫生间说明:

1. 卫生间隔断参见02J915 P40-1型, 材料为防火板。高度2M
2. 蹲便器安装做法参见02J915 P70, 蹲便器位置地面标高与卫生间地面相同。
3. 污水池购成品。
4. 地漏及管道穿楼板做法参见02J915 P81。
5. 洗手盆, 落地式小便器由甲方选购成品其它部位做法参见02J915。
6. 人造埋石台面由建设单位确认后订购。法参见02J915 P48-49。
7. 洗手盆前化妆镜, H=1400, 做法参见02J915 P50-1。
8. 小便器隔板做法参见02J915 P39-GB18。高度1.2M。

版次 NO.	修改内容 DESCRIPTION	日期 DATE
--------	------------------	---------

建设单位 CLIENT
宁安市东京城镇中心校

项目名称 PROJECT
宁安市东京城镇小学室内卫生间改造项目

子项目名称 SUB-PROJECT

图纸名称 TITLE
一层卫生间大样图

审定 APPROVED BY	谢迎林	齐勇贵
审核 EXAMINED BY	齐勇贵	王涵
项目负责人 PROJECT CHIEF	王涵	王涵
专业负责 SPECIALITY CHIEF	王涵	郭宏伟
校对 CHECKED BY	郭宏伟	陈蒙
设计 DESIGNED BY	陈蒙	陈蒙
制图 DRAWING BY	陈蒙	

图号 DRAWING NO. 建施-01

业务号 JOB NO. 2026-08-06

出图日期 DATE 2026.05

专业 DISCIPLINE 建筑 设计阶段 施工图
比例 SCALE 1:100 规格 SIZE A1

条形码, 二维码 BARCODE, QR CODE

建筑设计说明

一. 项目概况

- 1.1 本工程名称: 宁安市东京城镇小学卫生间改造
 - 1.2 本工程地点: 黑龙江省宁安市
 - 1.3 本工程面积: 总建筑面积92m²
 - 1.4 净层高: 3.9米
 - 1.5 甲方认可的设计条件
 - 1.6 现行的国家有关建筑设计规范、规程、规定和标准:
《工程建设标准强制性条文》房屋建筑部分
《建筑设计防火规范》(GB 50016-2014) (2018版)
《建筑内部装修设计防火规范》(GB 50222-2017)
《民用建筑设计统一标准》(GB 50352-2019)
《民用建筑热工设计规范》(GB 50176-2016)
《外墙外保温工程技术规程》(JGJ144-2019)
《建筑地面设计规范》(GB 50037-2013)
《建筑防火通用规范》(GB 55037-2022)
《既有建筑维护与改造通用规范》(GB 55022-2021)
 - 1.7 本工程为此装饰装修。未更改其使用功能。不能作为报消防的设计文件使用。
 - 1.8 未对原建筑结构进行修改。
 - 1.9 建筑物内装饰材料,其燃烧性能等级应满足《建筑内部装修设计防火规范》要求。
- ## 二. 施工项目
- 2.1 新建吊顶、地面、墙面。
 - 2.2 局部新建墙体。

三. 注意事项

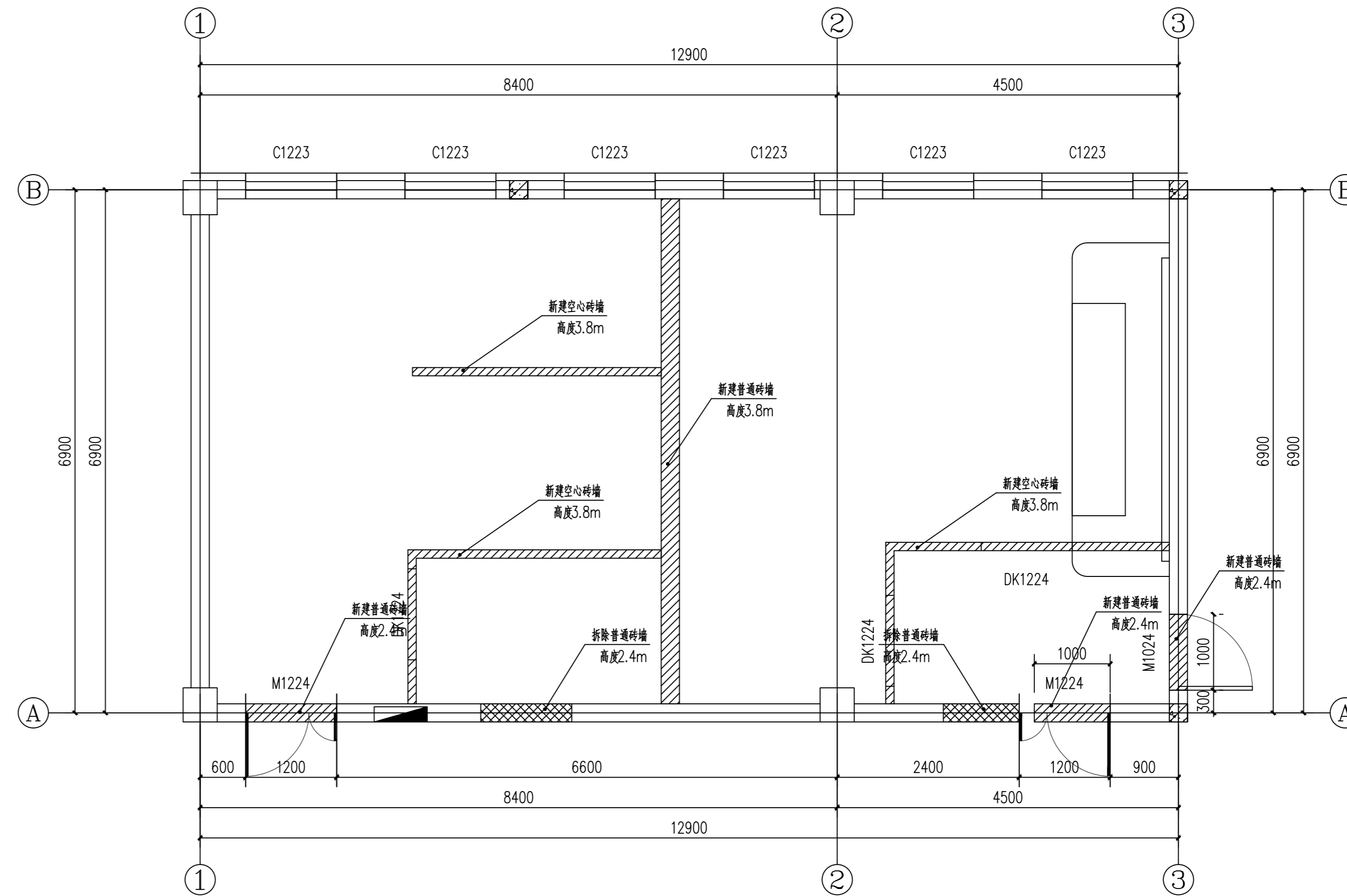
- 3.1 开洞口时需确定原有墙体是否失去稳定性,不影响主体结构方可施工。
拆除洞口时专业施工人员确定施工方案后,进行施工。如不能拆除需向甲方, 监理和设计单位确定调整方案。
- 3.2 甲方未提供准确设计图纸, 拆除装饰物, 及装饰吊后, 需确定原建筑结构形式及设计方案可行性。
如与设计图不符需向甲方, 监理和设计单位确定调整方案。
- 3.3 工程中涉及到给排水、电气、暖通专业的孔洞预留, 需要认真阅读相关专业图纸。
- 3.4 防水、防潮、隔声、吸声措施:
3.4.1 室内防水: 防水工作年限≥25年, 室内楼梯地面防水等级: 用水房间防水等级为一级, 设置2道防水层: 1.5厚聚氨酯防水涂料+1.5厚聚氨酯防水涂料, 设1%的排水坡并坡向地漏, 用水处墙面防水层翻起高度为1200mm, 墙面其他部位防水翻起高度300mm;
3.4.2 地漏的管道根部用防水密封材料密封, 穿过楼板或墙体的管道套管与管道间用防水密封材料填塞压实;
穿过楼板的防水套管高出装饰层完成面的高度为20mm。
- 3.5 本工程选用的建筑制品和建筑材料的厂家必须持有有关部门的质量检验证明, 生产许可证及使用说明, 由甲方、监理、施工三方共同确认后订货, 必要时请厂家进行施工技术指导。本图纸必须经建设单位批准, 审查后方可施工, 否则造成的工程质量事故、损失由施工单位全部负责。
- 3.6 装修时, 未经许可严禁对楼板、梁、柱、墙体等结构构件进行改造。
- 3.7 其它未尽事宜均严格执行国家相关规范。
- 3.8 拆除墙体严禁用风镐施工, 破坏墙体。施工破坏承重结构, 损失由建设全部负责。禁止集中堆料。
- 3.9 地面标高与原楼标高一致。
- 3.10 墙体潮湿需晾干后方可施工。
- 3.11 材料及颜色需甲方确定后方可施工。
本工程所使用的无机非金属建筑主体材料的内照射指数≤1.0。
本工程所使用的无机非金属建筑主体材料的外照射指数≤1.0。
本工程所使用的无机非金属装饰装修材料的内照射指数≤1.0。
本工程所使用的无机非金属装饰装修材料的外照射指数≤1.3。
本工程所使用的建筑材料和装饰材料氨的排放量≤150Bq/m³。
本工程所使用的建筑材料和装饰材料甲醛的排放量≤0.07mg/m³。
本工程所使用的建筑材料和装饰材料氨的排放量≤0.15mg/m³。
本工程所使用的建筑材料和装饰材料苯的排放量≤0.06mg/m³。
本工程所使用的建筑材料和装饰材料甲苯的排放量≤0.15mg/m³。
本工程所使用的建筑材料和装饰材料二甲苯的排放量≤0.20mg/m³。
本工程所使用的建筑材料和装饰材料TVOC的排放量≤0.45mg/m³。
建筑工程中所使用混凝土外加剂, 氨的释放量不大于0.1%。

室内工程做法表

编号	面层材料	构造做法	适用位置	燃烧性能等级	编号	面层材料	构造做法	适用位置	燃烧性能等级
地面1	全瓷地砖地面(防滑)(防水)	• 10厚全瓷地砖(防滑)规格控制: 800X800, 美缝剂填缝 • 30厚1:3干硬性水泥砂浆结合层, 表面撒水泥粉 • 水泥浆一道(内掺建筑胶) • 1.5厚聚氨酯防水涂料防水层, 墙体周边上返300 • 1.5厚聚氨酯防水涂料防水层, 墙体周边上返1200 • 拆除40厚原有地砖至找平层	公共卫生间及前室	A级	内墙2	乳胶漆饰面	• 树脂乳液涂料两遍饰面 • 封底漆一道(干燥后再做面漆) • 2厚面层耐水腻子分遍刮平 • 2厚精品(面层专用)粉刷石膏罩面 • 5厚粉刷石膏砂浆打底 • 9厚1:3水泥砂浆(内挂金属网)分层压实抹平	走廊新建墙面乳胶漆	A级
内墙1	面砖饰面(防水)	• 美缝剂填缝 • 7厚墙面砖到顶(粘贴前先将面砖浸水2h以上) • 4厚强力胶粉泥粘层, 揉挤压实 • 1.5厚聚合物水泥基复合防水涂料防水层(防水层兼隔离层到顶3.3m) • 9厚1:3水泥砂浆(内挂金属网)分层压实抹平 • 素水泥浆一道甩毛(内掺建筑胶) • 拆除10厚原有抹灰层至结构墙体 • 拆除20厚原有瓷砖面层至结构墙体	公共卫生间及前室 3.3m	A级					
棚面1	铝合金方格吊顶	• 铝合金方格300X300组合块1200X1200 • 专用铝合金T形龙骨 • 10号镀锌低碳钢丝(或4钢筋)吊杆, 双向中距≤1200 吊杆上部与板底预留吊钩固定 • 钢筋混凝土底板膨胀螺栓固定φ10吊环, 双向中距≤1200	公共卫生间及前室 3.2m	A级					

门窗表

类型	设计编号	洞口尺寸(mm)	数量	备注
普通门	M1224	1200X2400	2	钢木门



一层卫生间原始平面图 1:50

版权所有, 不得转载、盗用。
ALL RIGHTS RESERVED. DON'T COPY, REPRODUCE.

中联合创
ZHONGLIANIECHUANG

中联合创设计有限公司
CHINA UNITED CREATIVE DESIGN CO., LTD.

■ 建筑行业(建筑工程)甲级 A122009183
■ 市政行业(给水、排水、热力、道路、桥梁、环境卫生工程)专业乙级 A222009092
■ 风景园林工程设计专项乙级 A222009092

会签栏 COUNTER SIGNATURE

建筑 ARCHIT.	电气 ELEC.
结构 STRUCT.	暖通 HVAC.
给排水 PLUMBING	

签章区 STAMP AREA

版次 NO. 修改内容 DESCRIPTION 日期 DATE

建设单位 CLIENT 宁安市东京城镇中心校

项目名称 PROJECT 宁安市东京城镇小学卫生间改造项目

子项目名称 SUB-PROJECT

图纸名称 TITLE 建筑设计说明 室内工程做法表 一层卫生间原始平面图

审定 APPROVED BY 谢迎林

审核 EXAMINED BY 齐勇贵

项目负责人 PROJECT CHIEF 王涵

专业负责人 SPECIALITY CHIEF 王涵

校对 CHECKED BY 郭宏伟

设计 DESIGNED BY 陈蒙

制图 DRAWING BY 陈蒙

图号 DRAWING NO. 建施-02

业务号 JOB NO. 2026-08-06

出图日期 DATE 2026.05

专业 DISCIPLINE 建筑 设计阶段 STAGE 施工图

比例 SCALE 1:100 规格 SIZE A1

条形码, 二维码 BARCODE, QR CODE