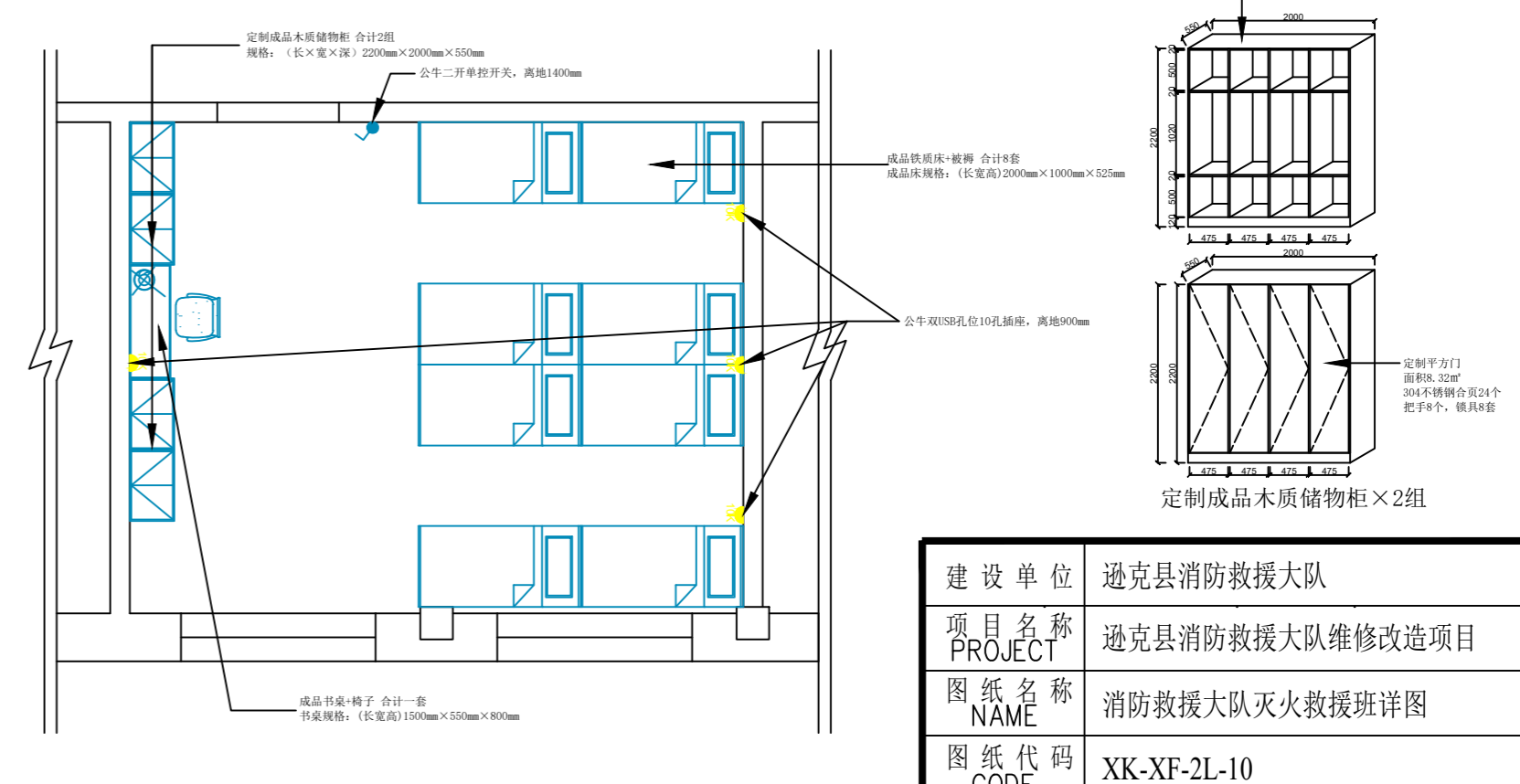
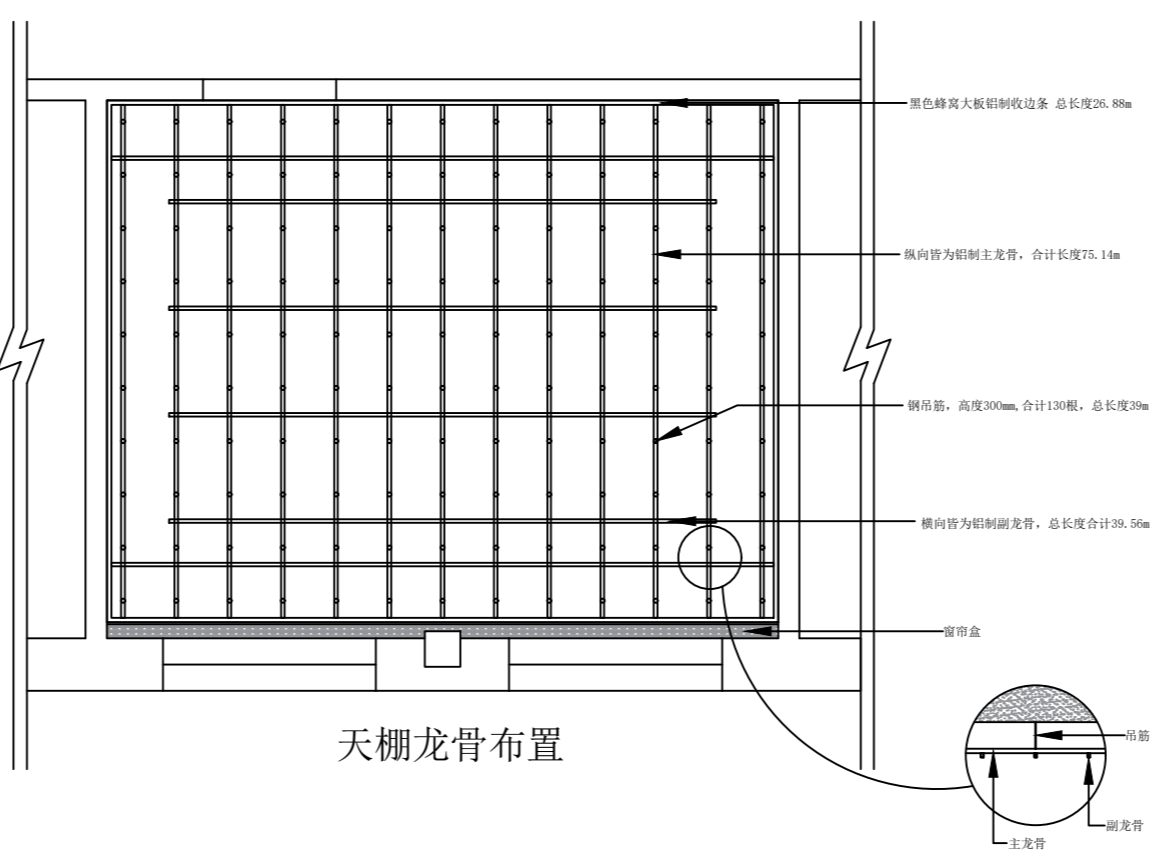
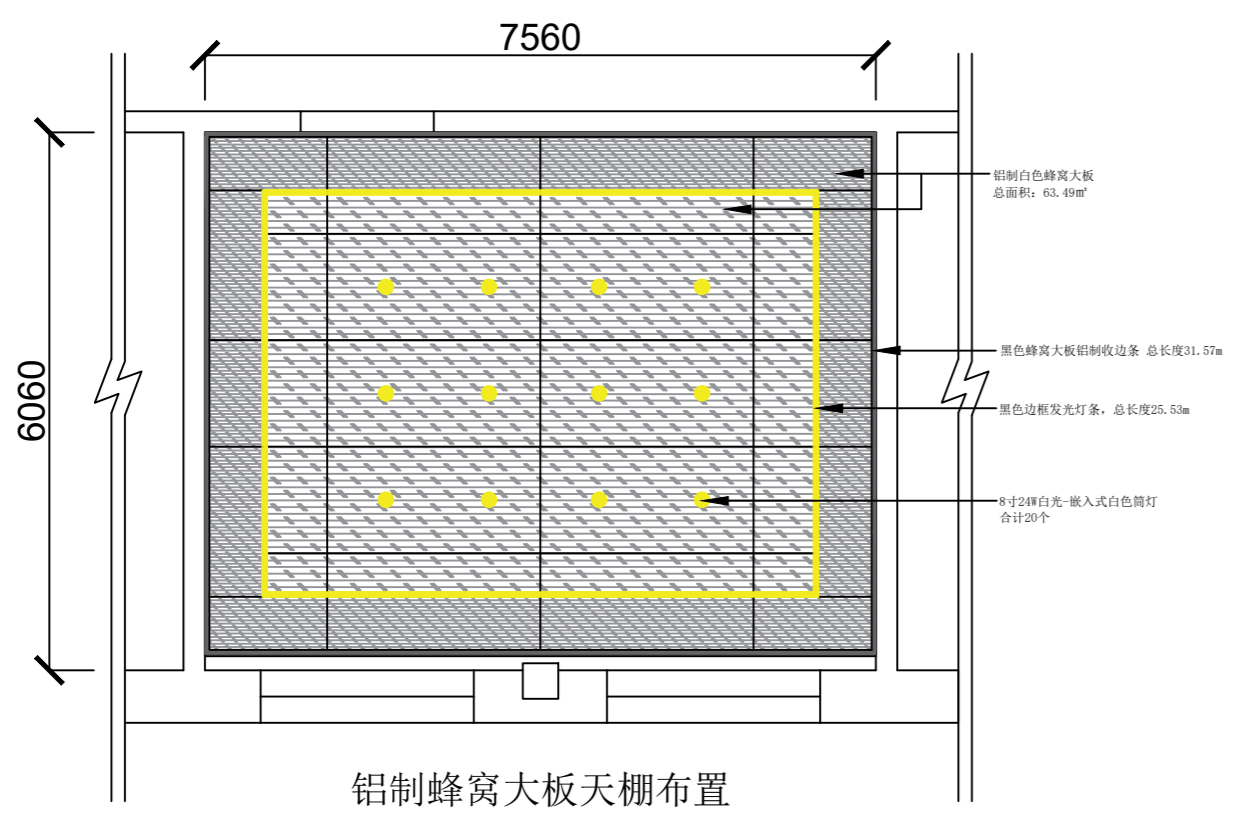
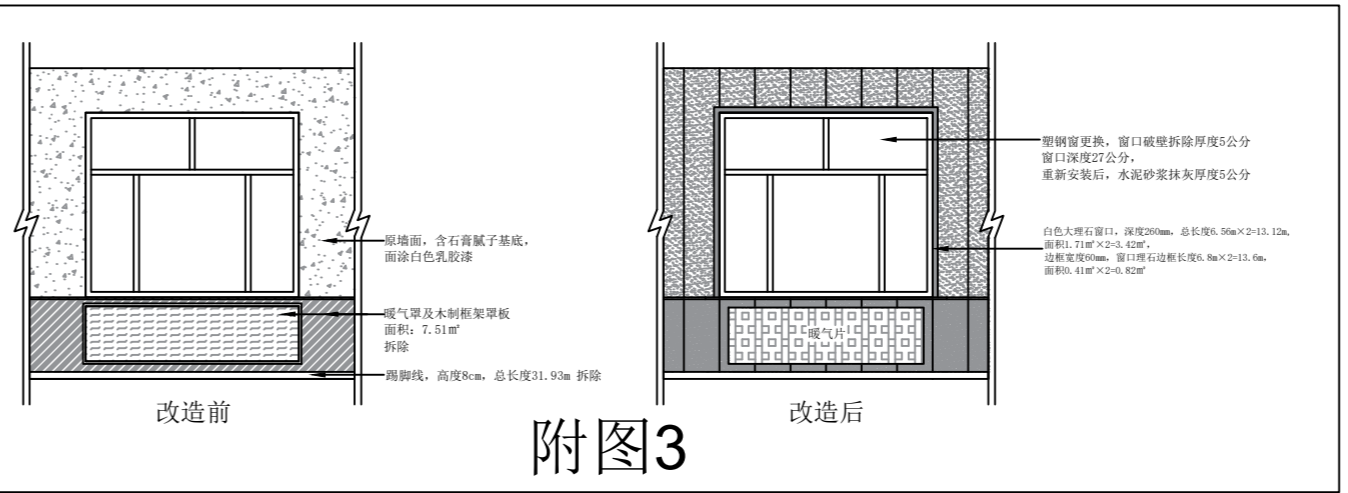
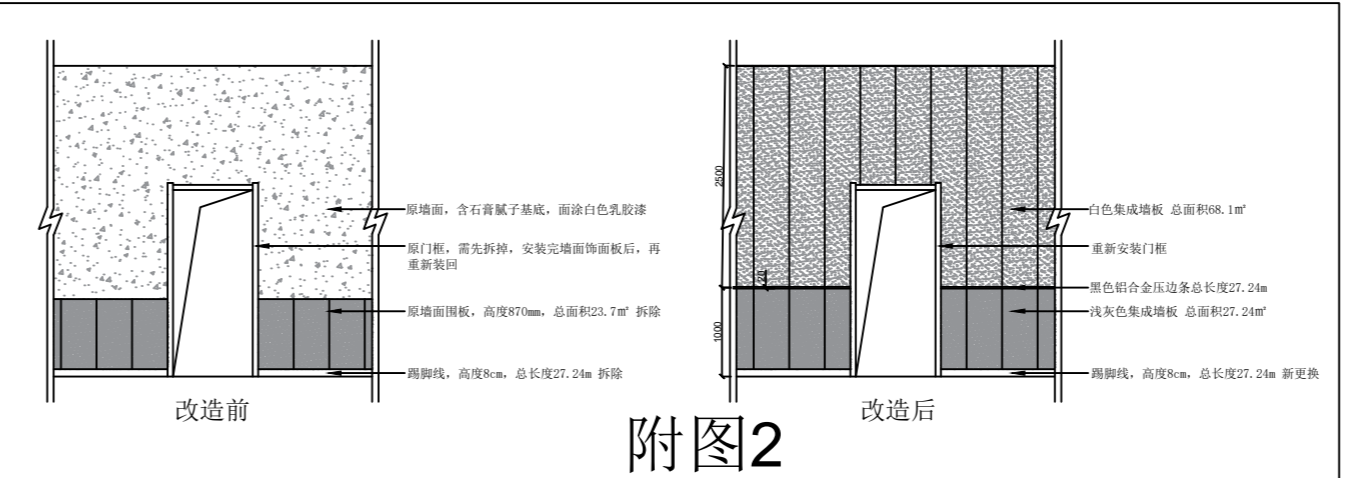
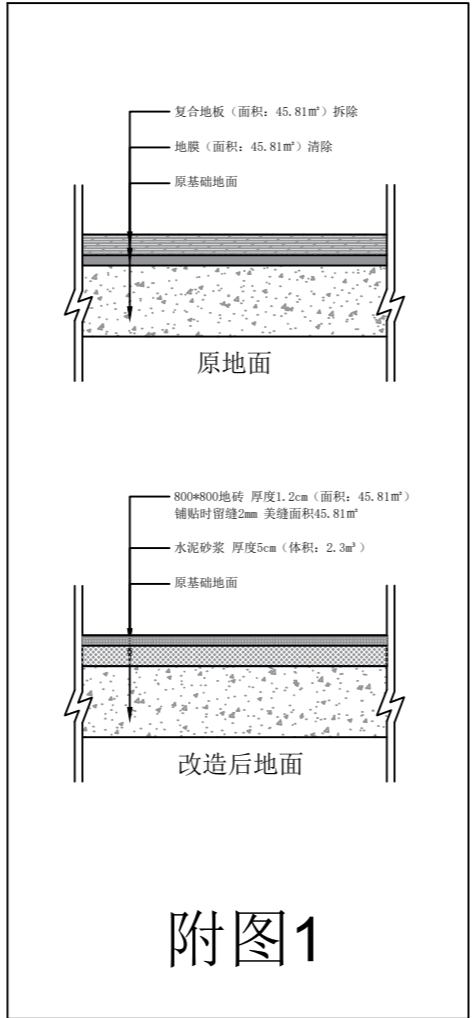
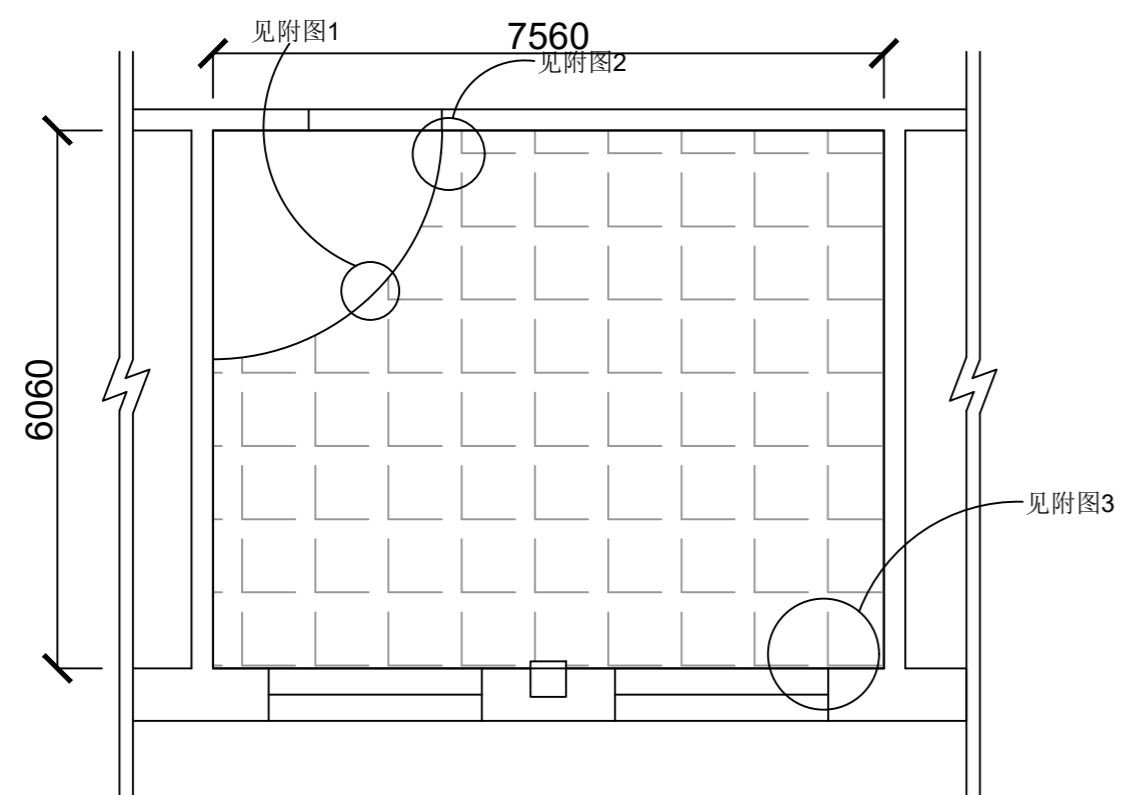


# 灭火救援班 室内装修明细

- 拆除部分:**
1. 墙面围板: 面积23.7m<sup>2</sup>
  2. 踢脚线: 长度27.24m
  3. 暖气罩及木制框架罩板: 面积7.51m<sup>2</sup>
  4. 地板: 面积45.81m<sup>2</sup>
- 更换部分:**
1. 塑钢窗: 长×高 2400mm×2100mm 两套
  2. 插座: 公牛双USB孔位10孔插座×4个
  3. 开关: 公牛单开单控开关×1个
  4. 定制木质储物柜: 长×深×高 2000mm×550mm×2200mm 合计2组
  5. 定制铁质成品床: 长×宽×高 2000mm×1000mm×525mm 合计8套
  6. 定制床垫: 8套
- 装修部分:**
1. 地砖铺贴: 地砖规格800mm×800mm 留2mm缝 铺贴面积: 45.81m<sup>2</sup>  
铺贴范围: 全屋地面, 包含原暖气罩后的部分。
  2. 地面美缝: 美缝面积: 45.81m<sup>2</sup>
  3. 墙面集成墙板 (白色): 规格长×宽×厚 3000mm×400mm×8mm  
铺贴高度2500mm 铺贴面积68.1m<sup>2</sup>
  4. 踢脚线: 材质: PVC 规格: 长×宽 2400mm×80mm, 安装总长度27.24m
  5. 窗口白色大理石包覆: 深度260mm, 总长度13.12m, 面积3.42m<sup>2</sup>,  
边框宽度60mm, 窗口理石边框长度13.6m, 面积0.82m<sup>2</sup>
  6. 铝制白色蜂窝大板: 规格: 长×宽×厚 2440mm×1220mm×8mm  
铺装总面积: 45.81m<sup>2</sup>
  7. 铝质主龙骨: 长度3000mm 总使用长度: 75.14m  
铝制副龙骨: 长度3000mm 总使用长度: 39.56m  
吊筋: 长度3000mm 总使用长度: 39m  
螺栓卡扣配件: 5套



建设单位	逊克县消防救援大队
项目名称	逊克县消防救援大队维修改造项目
图纸名称	消防救援大队灭火救援班详图
图纸代码	KK-XF-2L-10
图号	2L-MHJYB

第20张 SHEET 共22张 TOT