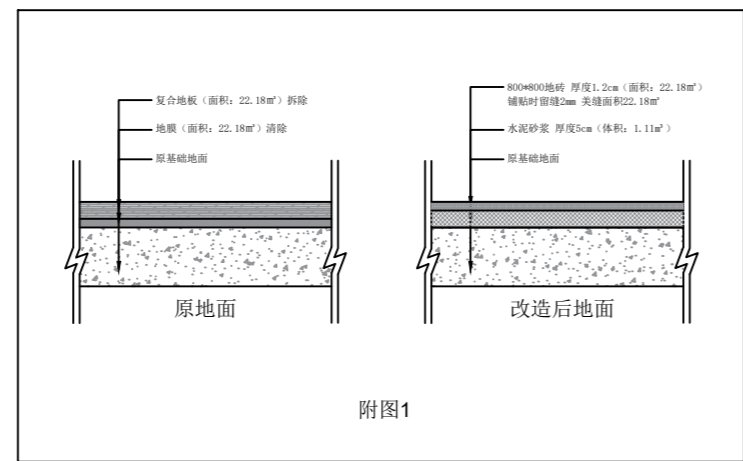
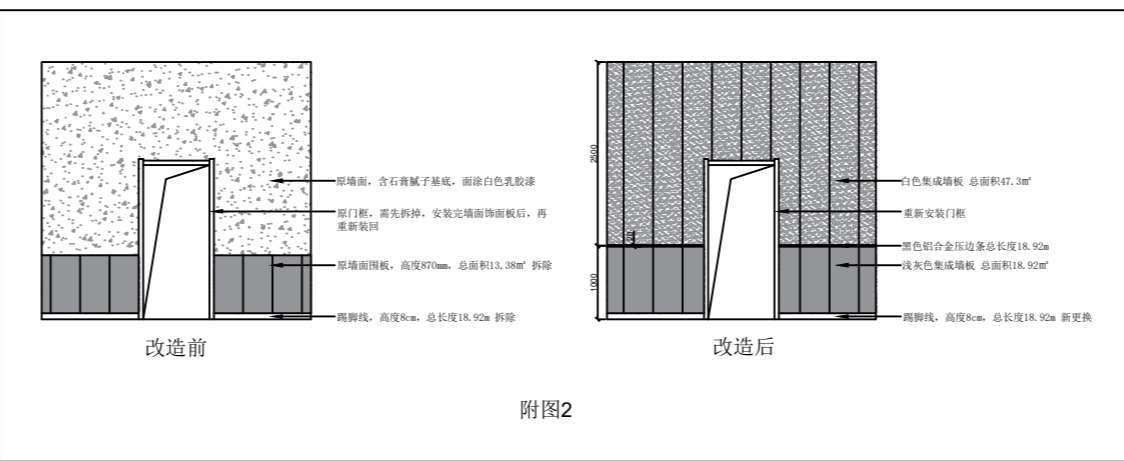


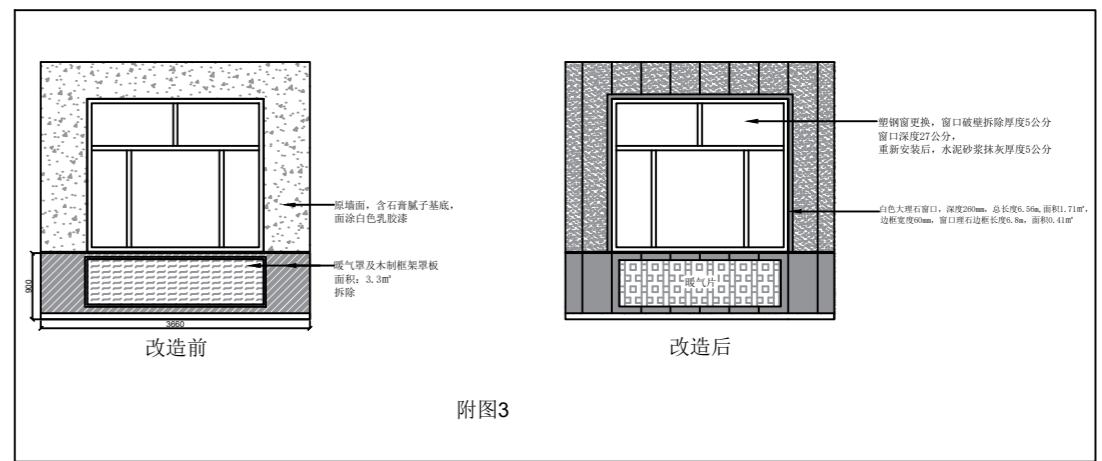
地面布置



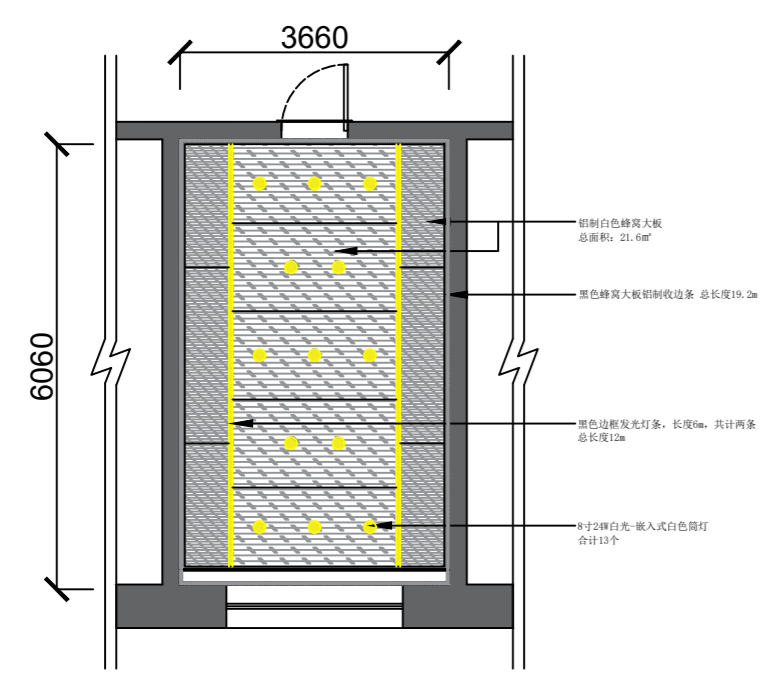
附图1



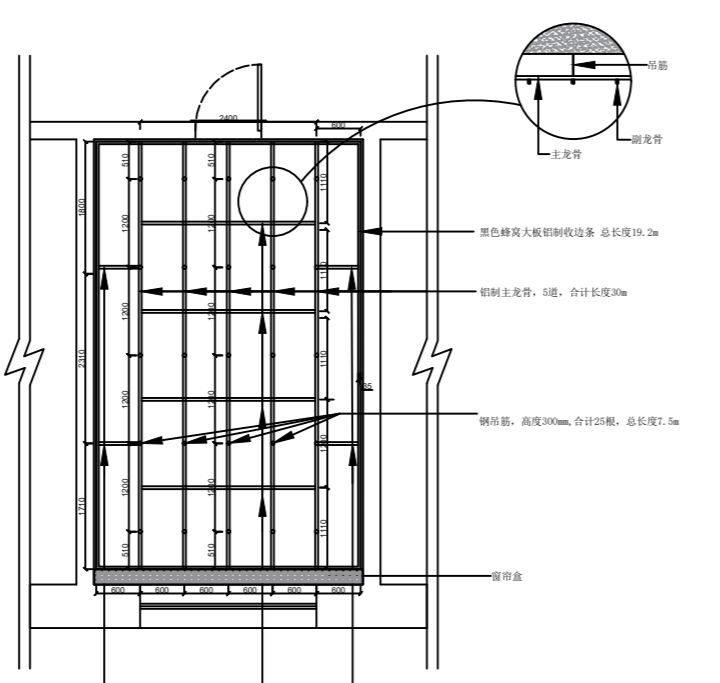
附图2



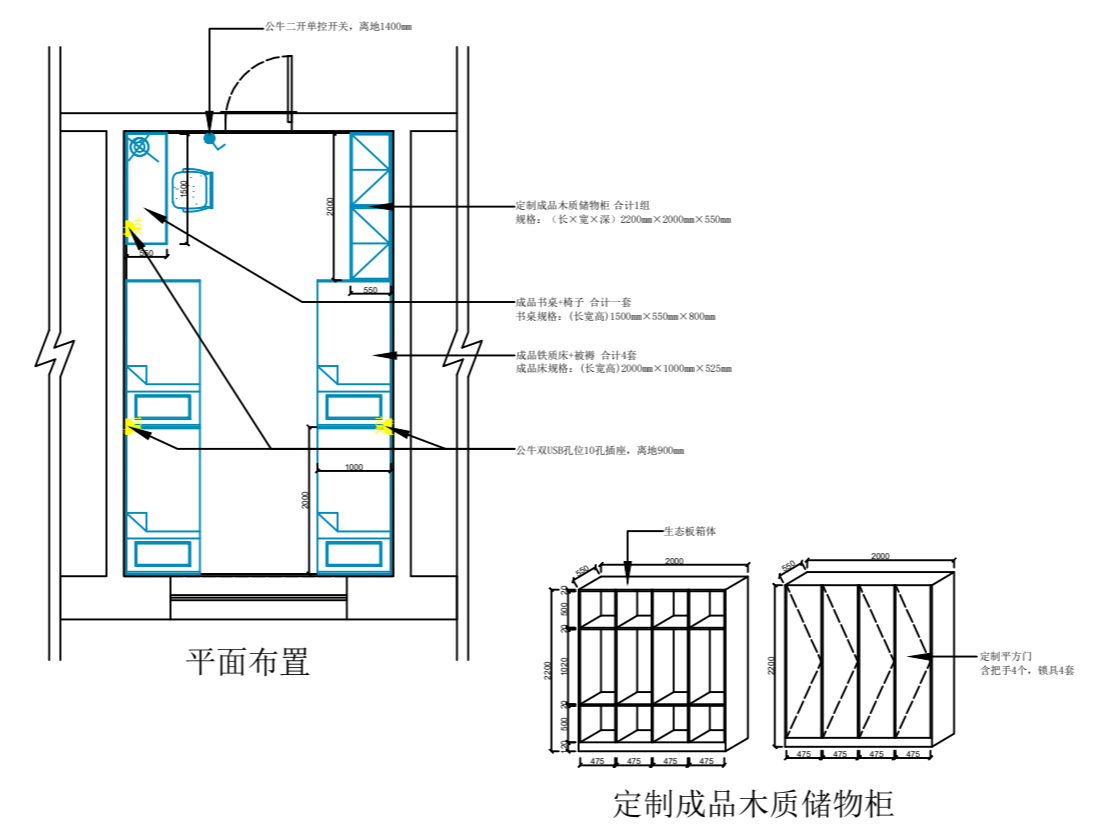
附图3



铝制蜂窝大板天棚布置



天棚龙骨布置



平面布置

定制成品木质储物柜

特勤班203 室内装修明细

- 拆除部分:**
1. 墙面围板: 面积13.38m²
 2. 踢脚线: 长度18.92m
 3. 暖气罩及木制框架罩板: 面积3.3m²
 4. 地板: 面积22.18m²
- 更换部分:**
1. 塑钢窗: 长×高 2400mm×2100mm
 2. 插座: 公牛双USB孔位10孔插座×3个
 3. 开关: 公牛单开单控开关×1个
 4. 定制木质储物柜: 长×深×高 2000mm×550mm×2200mm 合计1组
 5. 定制铁质成品床: 长×宽×高 2000mm×1000mm×525mm 合计4套
 6. 定制床垫: 4套
- 装修部分:**
1. 地砖铺贴: 地砖规格800mm×800mm 留2mm缝 铺贴面积: 22.18m²
铺贴范围: 全屋地面, 包含原暖气罩后的部分。
 2. 地面美缝: 美缝面积: 22.18m²
 3. 墙面集成墙板(白色): 规格长×宽×厚 3000mm×400mm×8mm
铺贴高度2500mm 铺装面积47.3m²
 4. 踢脚线: 材质: PVC 规格: 长×宽 2400mm×80mm, 安装总长度18.92m
 5. 窗口白色大理石包覆: 深度260mm, 总长度6.56m, 面积1.71m², 边框宽度60mm, 窗口理石边框长度6.8m, 面积0.41m²
 6. 铝制白色蜂窝大板: 规格: 长×宽×厚 2440mm×1220mm×8mm
铺装总面积: 21.6m²
 7. 铝质主龙骨: 长度3000mm 5根
铝制副龙骨: 长度3000mm 4根
吊筋: 长度3000mm 3根
螺栓卡扣配件: 一套

建设单位	逊克县消防救援大队
项目名称	逊克县消防救援大队维修改造项目
图纸名称	消防救援大队特勤班203详图
图纸代码	XK-XF-2L-7
图号	2L-203

第18张	共22张
SHEET	TOT