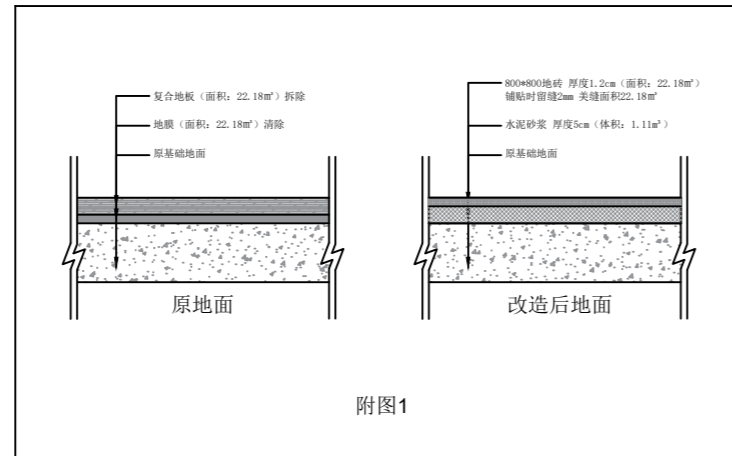
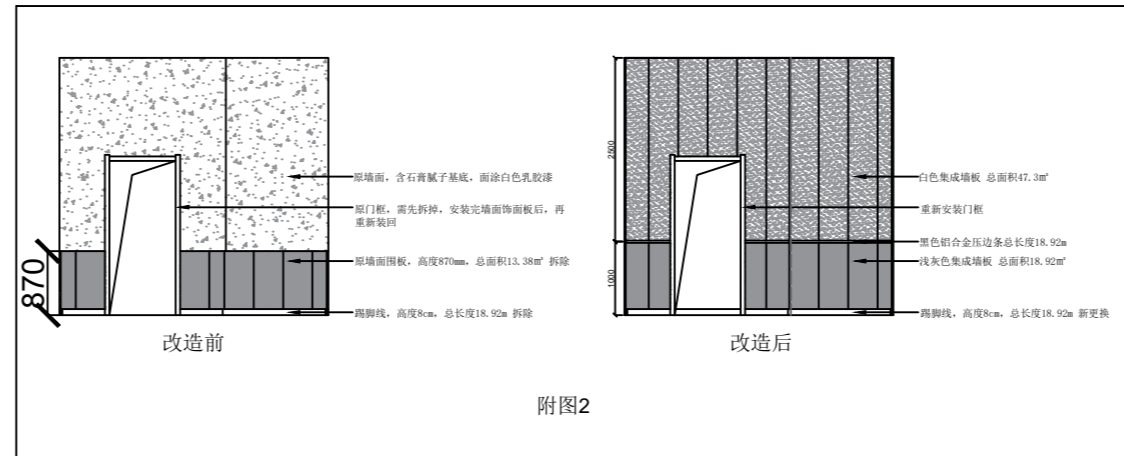


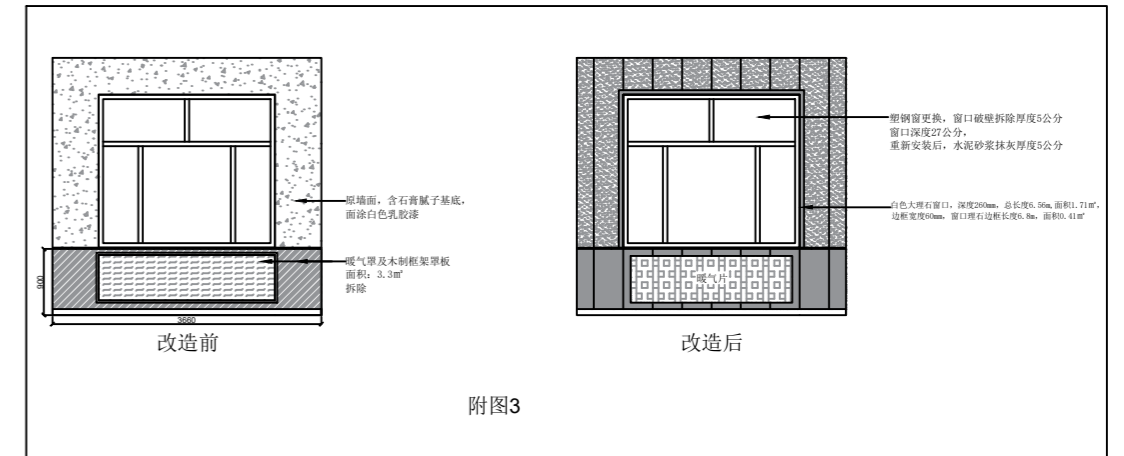
地面布置



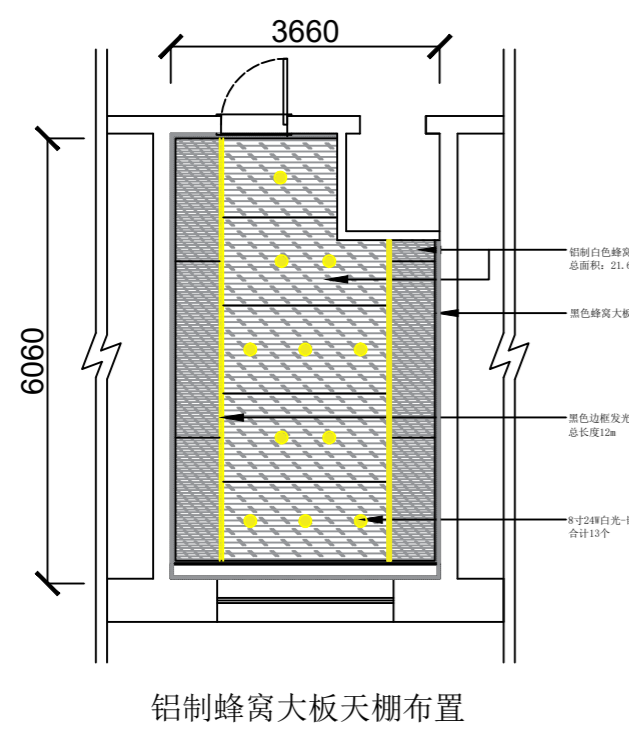
附图1



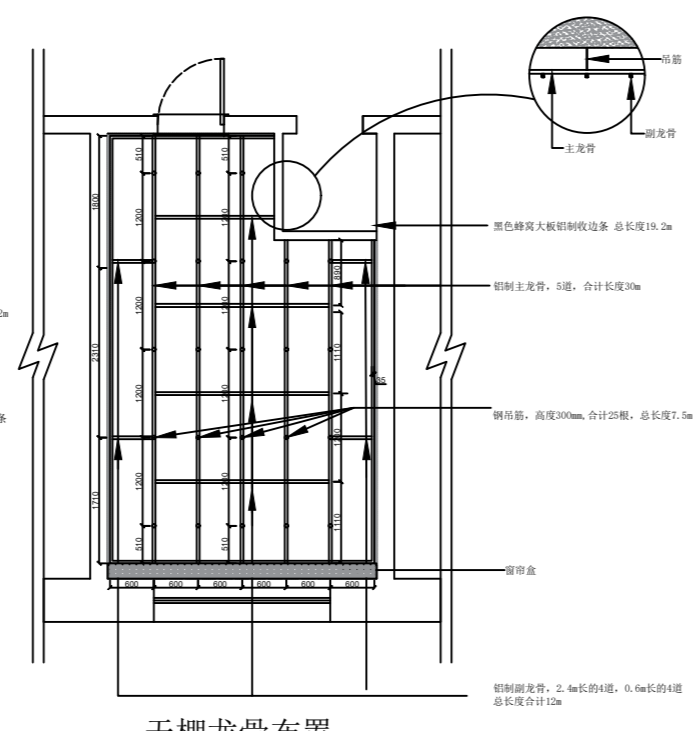
附图2



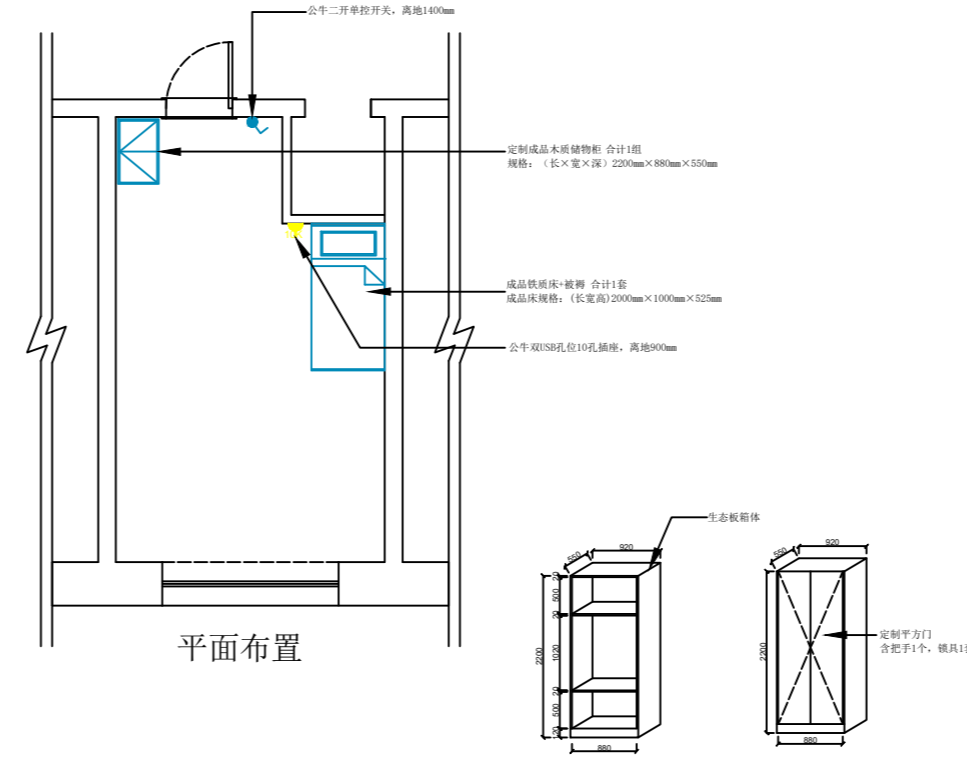
附图3



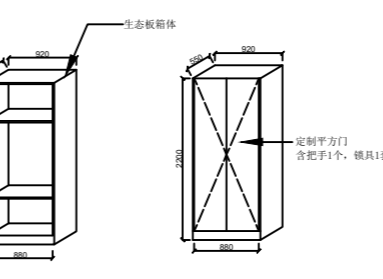
铝制蜂窝大板天棚布置



天棚龙骨布置



平面布置



定制成品木质储物柜

### 政治指导员209 室内装修明细

- 拆除部分:**
1. 墙面围板: 面积13.38m²
  2. 踢脚线: 长度19.44m
  3. 暖气罩及木制框架罩板: 面积3.3m²
  4. 地板: 面积20.14m²
- 更换部分:**
1. 塑钢窗: 长×高 2400mm×2100mm
  2. 插座: 公牛USB孔位10孔插座×1个
  3. 开关: 公牛单开单控开关×1个
  4. 定制木质储物柜: 长×深×高 2000mm×550mm×2200mm 1组
  5. 定制铁质成品床: 长×宽×高 2000mm×1000mm×525mm 1套
  6. 定制床垫: 1套
- 装修部分:**
1. 地砖铺贴: 地砖规格800mm×800mm 留2mm缝 铺贴面积: 20.14m²  
铺贴范围: 全屋地面, 包含原暖气罩后的部分。
  2. 地面美缝: 美缝面积: 20.14m²
  3. 墙面集成墙板(白色): 规格长×宽×厚 3000mm×400mm×8mm  
铺贴高度2500mm 铺装面积47.3m²
  3. 墙面集成墙板(灰色): 规格长×宽×厚 3000mm×400mm×8mm  
铺贴高度1000mm 铺装面积合计18.92m²
  4. 踢脚线: 材质: PVC 规格: 长×宽 2400mm×80mm, 安装总长度19.44m
  5. 窗口白色大理石包覆: 深度260mm, 总长度6.56m, 面积1.71m², 边框宽度60mm, 窗口理石边框长度6.8m, 面积0.41m²
  6. 铝制白色蜂窝大板: 规格: 长×宽×厚 2440mm×1220mm×8mm  
铺装总面积: 20.14m²
  7. 铝质主龙骨: 长度3000mm 5根  
铝制副龙骨: 长度3000mm 4根  
吊筋: 长度3000mm 3根  
螺栓卡扣配件: 一套

建设单位	逊克县消防救援大队
项目名称	逊克县消防救援大队维修改造项目
图纸名称	消防救援大队政治指导员209详图
图纸代码	XK-XF-2L-3
图号	2L-209

第14张 SHEET 共22张 TOT